

Catalogue produits

Expertise sanitaire
& respect de l'eau

SIAMP

Monaco





Expertise sanitaire & respect de l'eau



UN SPÉCIALISTE À VOTRE SERVICE DEPUIS 70 ANS

Créée en 1947 à Monaco, SIAMP conçoit et fabrique des solutions innovantes depuis 70 ans pour vous accompagner dans votre travail au quotidien que ce soit pour configurer des espaces, progresser rapidement sur les chantiers, ou bien encore rénover l'espace toilettes.

SIAMP est la marque la plus reconnue pour la rénovation des toilettes et équipe les réservoirs des céramistes en première monte dans le monde entier.

Prenant très tôt conscience des enjeux liés à l'utilisation de l'eau, SIAMP s'est appliquée à développer des solutions techniques respectueuses de cette ressource.

Devenus un acteur incontournable de l'équipement sanitaire, nous ne cessons aujourd'hui de perfectionner et développer la fiabilité, l'efficacité et le design de nos produits.

Abattants, mécanismes de chasse, robinets flotteurs, évacuations, bâti-supports WC, solutions pour Personnes à Mobilité Réduite et d'habillage, **SIAMP conçoit, fabrique et distribue une vaste gamme de produits et systèmes à destination de l'espace toilettes.**

Partenaire mondial des principaux fabricants de céramique et de centaines de distributeurs, SIAMP est au contact permanent d'un marché qui ne cesse d'évoluer. Détectant les nouvelles attentes du consommateur moderne, concerné par les exigences du développement durable, d'hygiène et de bien être, **SIAMP est ainsi régulièrement à l'origine d'innovations reconnues par un grand nombre de brevets internationaux.**



NOS SOLUTIONS

SIAMP imagine, conçoit et fabrique des solutions offrant des avancées technologiques adaptées à chacun, qu'elles soient individuelles ou collectives.

- **Économie d'eau**
- **Gaine technique**
- **Sécurité incendie**
- **Confort acoustique**
- **Facilité d'installation**
- **Hygiène**
- **Solution pour Personnes à Mobilité Réduite**



QUALITÉ

La démarche qualité SIAMP est une réalité à chaque étape de la conception, de la fabrication et de la distribution de nos produits.

Tous les produits SIAMP font l'objet de tests exigeants et intenses dans nos laboratoires qui intègrent des tests de fonctionnement en conditions extrêmes. Ainsi, nos bâtis sont soumis à des charges de 400kg et nos systèmes de chasse à des centaines de milliers d'essais hydrauliques répétitifs.

Nos produits sont garantis jusqu'à 10 ans pour les bâtis-supports et systèmes de chasse.



CERTIFICATION

Les normes et certifications en France et à l'international de nos produits sont au cœur de nos exigences de développement.

Elles attestent que le processus de fabrication garantit un niveau constant de **qualité** et certifie les **performances** du produit selon des critères objectifs, mesurables et exigeants.

La norme NF délivrée par l'AFNOR est une garantie pour l'installateur d'avoir un produit de qualité qui répond notamment à des critères de **résistance**, **étanchéité**, **durabilité**, **débit** ou bien encore **confort acoustique**.



SUPPORT CLIENT / PIÈCES DÉTACHÉES

Notre service client est à votre écoute pour vous apporter des réponses professionnelles et se tient à votre disposition pour des conseils techniques ou SAV.

Après un diagnostic personnalisé, SIAMP échange les pièces défectueuses de vos produits sous garantie et tient en stock toutes les pièces détachées pour une réponse rapide et efficace à vos besoins.



INNOVATION / TECHNOLOGIE

L'innovation au service de nos clients est un moteur pour SIAMP depuis 70 ans. SIAMP est à l'origine de nombreuses innovations dans l'univers des toilettes et met toute son énergie à concevoir et fabriquer des solutions innovantes et éco-performantes qui garantissent hygiène, confort et gestion responsable de l'eau.

Ces innovations font l'objet de brevets techniques dans le monde entier.



DÉVELOPPEMENT DURABLE

SIAMP s'inscrit dans une démarche environnementale qui est implémentée dans tous les domaines de la conception en passant par la fabrication et la distribution.

Cette démarche intègre notamment les exigences de durabilité de nos produits mais également le développement de solutions et systèmes qui favorisent les économies d'eau.

QUALITÉ & NORMES



Suivant le principe de la norme ISO 9001, la démarche qualité de SIAMP est une réalité à chaque étape de la conception, de la fabrication et de la distribution de ses produits. Cette qualité est reconnue et certifiée au travers de l'obtention de nombreuses normes françaises et internationales.

Ces normes attestent que le processus de fabrication garantit un niveau constant de qualité et certifient les performances du produit.

La norme NF :

	COMPOSANTS SANITAIRES	RÉSERVOIRS ÉQUIPÉS	BÂTI-CHASSES POUR SANITAIRES SUSPENDUS	ABATTANTS DE WC
MARQUE CERTIFIANT	<ul style="list-style-type: none"> - La conformité au règlement NF076 et EN 14124 (robinet flotteur) - Le système qualité couvrant très largement les principes de l'ISO 9001 - Les caractéristiques annoncées grâce à un contrôle permanent exercé par le CSTB, l'AFNOR et par nos processus internes de fabrication. 	<ul style="list-style-type: none"> - La conformité au règlement NF017 et aux normes NF EN 14055 et NF D12-203 - Le système qualité couvrant très largement les principes de l'ISO 9001 - Les caractéristiques annoncées grâce à un contrôle permanent exercé par le CSTB, l'AFNOR et par nos processus internes de fabrication. 	<ul style="list-style-type: none"> - La conformité aux règlements NF017 et NF D12-208 - Le système qualité couvrant très largement les principes de l'ISO 9001 - Les caractéristiques annoncées grâce à un contrôle permanent exercé par le CSTB, l'AFNOR et par nos processus internes de fabrication. 	<ul style="list-style-type: none"> - La conformité aux règlements NF240 et NF D12-207 - Le système qualité couvrant très largement les principes de l'ISO 9001 - Les caractéristiques annoncées grâce à un contrôle permanent exercé par le CSTB, l'AFNOR et par nos processus internes de fabrication.
CARACTÉRISTIQUES CERTIFIÉES	<p>Mécanisme de chasse d'eau :</p> <ul style="list-style-type: none"> • La fiabilité et la durabilité après 200 000 cycles d'endurance • Une économie d'eau par la double chasse • Un débit satisfaisant, un résiduel et un dispositif de surverse de sécurité • L'étanchéité de la fermeture • L'effort de commande (<2 Nm) • La résistance des clapets aux produits de désinfection d'eau : Javel et permanganate de potassium • Des caractéristiques dimensionnelles normalisées • L'interchangeabilité à l'installation • La maîtrise des matières premières <p>Robinetts flotteurs : Robinetts flotteurs de remplissage :</p> <ul style="list-style-type: none"> • La fiabilité et la durabilité après 200 000 cycles d'endurance et test à la corrosion des embouts métalliques 200 h au brouillard salin • Le débit pour un remplissage rapide et une réouverture lors de la baisse du niveau d'eau dans le réservoir • Un remplissage silencieux (Groupe I ou II) • L'anti-siphonnage ou anti-retour d'eau dans le réseau d'eau collectif (norme NF EN-1717) • L'absence de coup de bélier à la fermeture • L'interchangeabilité à l'installation • L'étanchéité de la fermeture et la tenue en pression (16 bars) même alterné du réseau d'eau • La résistance des clapets aux produits de désinfection d'eau: Javel et permanganate de potassium • Des caractéristiques dimensionnelles normalisées • L'interchangeabilité à l'installation • La maîtrise des matières premières 	<p>Le bon fonctionnement de la chasse d'eau :</p> <ul style="list-style-type: none"> • Mécanisme et Robinet flotteur certifiés <p>Les matériaux :</p> <ul style="list-style-type: none"> • La résistance aux produits de désinfection d'eau : Javel et permanganate de potassium • L'inertie chimique par rapport aux eaux potables traitées • Les parties extérieures du réservoir doivent satisfaire à la résistance au contact des produits chimiques non prohibés : Javel, acide acétique, alcool et soude, et à la résistance aux UV • Résistance aux efforts de serrages de 2Nm lors de l'installation • La maîtrise des matières premières <p>Les dimensions :</p> <ul style="list-style-type: none"> • Permettant le raccordement avec la robinetterie d'alimentation et l'évacuation conforme à la DTU 60-11 et NF D12-101 • Permettant le raccordement aux cuvettes suspendu du marché selon la norme NF EN 33 • Permettant le remplacement <p>Les caractéristiques techniques :</p> <ul style="list-style-type: none"> • Une garde d'air d'au moins 20 mm entre le niveau de prise d'air du robinet et le niveau de surverse • Un renouvellement d'eau automatique • Un débit et un volume de rinçage normalisés • Une acoustique spécifiée (Groupe I ou II) 	<p>Le matériau des plaques de commande :</p> <ul style="list-style-type: none"> • La résistance aux produits de nettoyage : Javel et permanganate de potassium • La résistance au contact des produits chimiques non prohibés : Javel, acide acétique, alcool et soude • La résistance aux UV • La maîtrise des matières premières <p>Les parties métalliques des bâtis, visserie incluse :</p> <ul style="list-style-type: none"> • La résistance à la corrosion des visseries et des structures des bâtis : 200 h au brouillard salin • La solidité requise – Essais de charge à 400 kg bâtis montés <p>Les dimensions :</p> <ul style="list-style-type: none"> • Permettant le raccordement avec la robinetterie d'alimentation et l'évacuation conforme à la DTU 60-11 et NF D12-101 • Permettant le raccordement aux cuvettes suspendu du marché selon la norme NF EN 33 • Permettant le remplacement <p>La notice d'installation détaillée</p> <p>Le bon fonctionnement de la chasse d'eau</p> <ul style="list-style-type: none"> • Réservoir certifié 	<ul style="list-style-type: none"> • Des caractéristiques dimensionnelles normalisées • Une masse minimum de 1,2kg • Un aspect de surface très rigoureux sans aucun défaut d'apparence • Une planéité normalisée • Une endurance mécanique (30 000 cycles ouverture/fermeture) • Une endurance de charges dynamiques (30 000 chutes d'une charge de 75 kg) • Une résistance aux taches et produits de nettoyage (Javel, acide sulfamique, soude et acide urique) • Une tenue à l'humidité 100 % à 200 heures à 50° • Une tenue à l'eau chaude pour les laves vaisselles • Une résistance de la laque à l'arrachement • Serrage à 2Nm et corrosion des écrous de la charnière de fixation 200 h au brouillard salin • La maîtrise des matières premières

Plus d'infos sur www.siamp.com



kiwa | ITB



WATERMARK



SINTEF



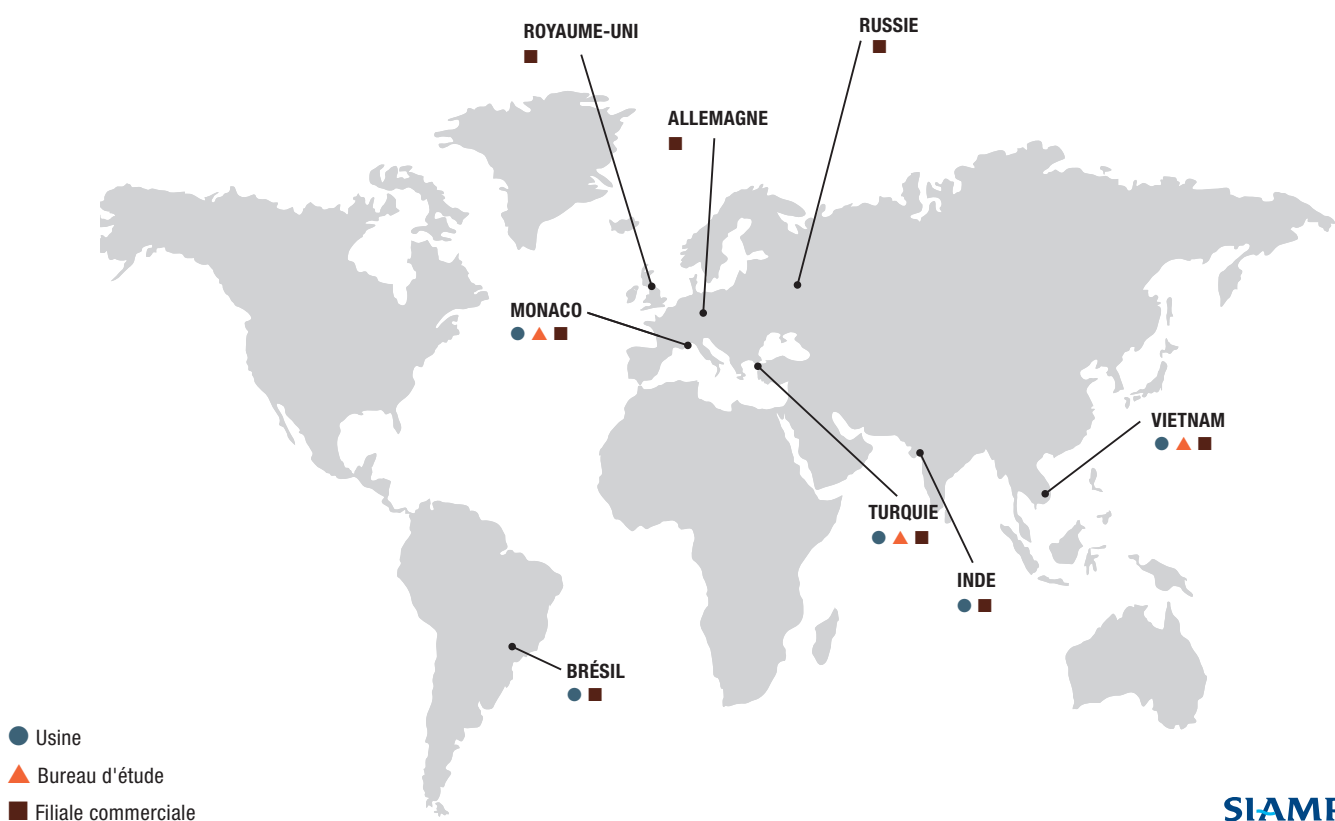
BELGAQUA

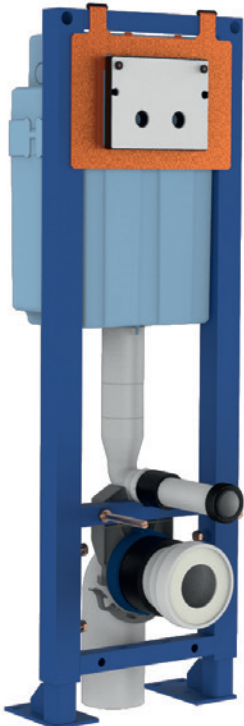


SIAMP, UNE PRÉSENCE INTERNATIONALE

Outre son siège social ainsi qu'une usine basés à Monaco, SIAMP est présente partout en Europe et dans le monde.

Nos solutions sont aujourd'hui présentes sur les 5 continents à travers 8 filiales, 5 unités de productions et des centaines de distributeurs pour le bénéfice de millions d'utilisateurs. Notre objectif est d'être au plus près de nos clients et utilisateurs pour les accompagner dans leur développement et projets.





SOLUTION INGENIO SÉCURITÉ INCENDIE

**NIVEAU DE PERFORMANCE
LE PLUS ÉLEVÉ DU MARCHÉ.**

- Ingénio propose **une solution complète et unique** pour les chantiers.
- Facilité et intuitivité de pose font partie de son ADN.
- **La totalité de nos plaques** de commande INGENIO sont compatibles avec **notre solution Kit Sécurité Incendie** donnant ainsi accès à un large choix de décors et matériaux.



- Notre objectif est que la performance de Sécurité Incendie attendue d'une cloison soit maintenue tout en permettant la mise en oeuvre d'un WC suspendu.
 - Le kit Sécurité Incendie SIAMP est **CERTIFIÉ EI90 IN ET OUT**.
 - Cette **solution unique** est équipée de matières intumescentes et infugées de **grade élevé** qui s'expansent au contact de la chaleur.

Retrouvez la solution complète en page 41

RÉSERVOIR **SCALA / QUIETO OD**

Le réservoir attendant ergonomique et ultra silencieux

- **Économie d'eau** : Une double chasse 3/6 litres équipée d'un robinet flotteur à ouverture différée*
- **Hyper silencieux** : La solution de remplissage à ouverture différée la plus silencieuse du marché certifiée **NF** à 9 dB
- **Design** : Boutons d'actionnement en chromé brillant

**jusqu'à 5 litres d'eau économisés par jour
(calcul réalisé pour une famille de 4 personnes)*



ABATTANT **MOUGINS CLASSIC**

L'abattant WC thermodur avec charnières inox

- **Universel** : Forme classique s'adaptant à l'essentiel des cuvettes du marché
- **Longévité** : Charnières fixes en acier inoxydable



BÂTI-SUPPORTS WC p . 8 / 37

Bâti-supports à commande frontale	p. 12
Système pour personnes à mobilité réduite (P.M.R)	p. 22
Bâti-supports à commande par le dessus	p. 34

GAINE TECHNIQUE p . 38 / 47

PACKS WC p . 48 / 57

HABILLAGES & ACCESSOIRES BÂTIS p . 58 / 67

AUTRES BÂTI-SUPPORTS p . 68 / 73

COMMANDES p . 74 / 87

À actionnement mécanique	p. 78
À actionnement automatique	p. 84
Commandes déportées pneumatiques / À câble	p. 85
Plaques de visite / fermeture	p. 87

RÉSERVOIRS p . 88 / 97

Attenants	p. 92
Semi-bas	p. 94
Hauts	p. 95
Encastrables	p. 96
Accessoires réservoirs	p. 97

ÉQUIPEMENTS TECHNIQUES p . 98 / 111

Robinets flotteurs	p. 100
Mécanismes de chasse	p. 104
Ensembles de chasse	p. 109

ABATTANTS p . 112 / 129

Thermodur	p. 118
Thermoplastique	p. 124
Bois	p. 127

ÉVACUATIONS p . 130 / 135

PIÈCES DÉTACHÉES p . 136 / 173

Vos interlocuteurs Siamp	p . 174 / 175
--------------------------	---------------

Conditions Générales de Vente	p . 176 / 177
-------------------------------	---------------

BÂTI- SUPPORTS WC

NOUVEAU

**DÉCOUVREZ LA NOUVELLE
SOLUTION WC SUSPENDUS
INGENIO.**

Tout le savoir-faire SIAMP concentré pour un espace WC esthétique, hygiénique, silencieux et durable.

100% PRO :
Développé pour et avec les pros.

100% NF :
Autoportant sans reprise murale pour une installation intuitive, rapide et précise.

Bâti-support WC à commande frontale	p. 12
Système pour Personnes à Mobilité Réduite	p. 22
Bâti-support WC à commande par le dessus	p. 34
Gaine technique	p. 38
Packs WC	p. 48
Habillages et accessoires bâtis	p. 58
Autres bâti-supports	p. 68



BÂTI-SUPPORTS WC

ROBUSTE

Nous nous engageons à proposer des structures conçues et développées selon les principes de la norme **NF**.



DESIGN

Une large gamme de plaques de commande au design et matière variés permet de s'adapter aux tendances et goûts du marché.



SPÉCIALISTE

Experts de la chasse d'eau, nos réservoirs de chasse et leur équipement sont issus d'un long savoir-faire et de compétences uniques.

Ces éléments bénéficient des certifications NF et CE.

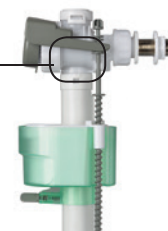


CONFORT

L'intégration du robinet flotteur hyper silencieux Quieto OD dans nos réservoirs encastrés en fait les réservoirs les plus silencieux du marché.

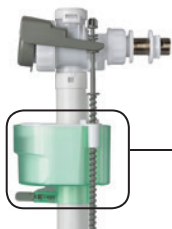
9 dB SEULEMENT

Système exclusif de billes anti-bruit qui amortissent le flux d'eau



DÉVELOPPEMENT DURABLE

Nos systèmes de chasse embarquent des solutions d'économie d'eau innovantes telle l'ouverture différée des robinets flotteurs.



ROBINET FLOTTEUR QUIETO OD

Ouverture différée

SÉCURITÉ INCENDIE

Solution Sécurité Incendie EI 90 performante et unique disponible sur la totalité de la gamme



GAINTE TECHNIQUE

SIAMP vous offre la gamme la plus large de solutions de chasse dédiée aux gaines techniques.



ACCESSIBILITÉ

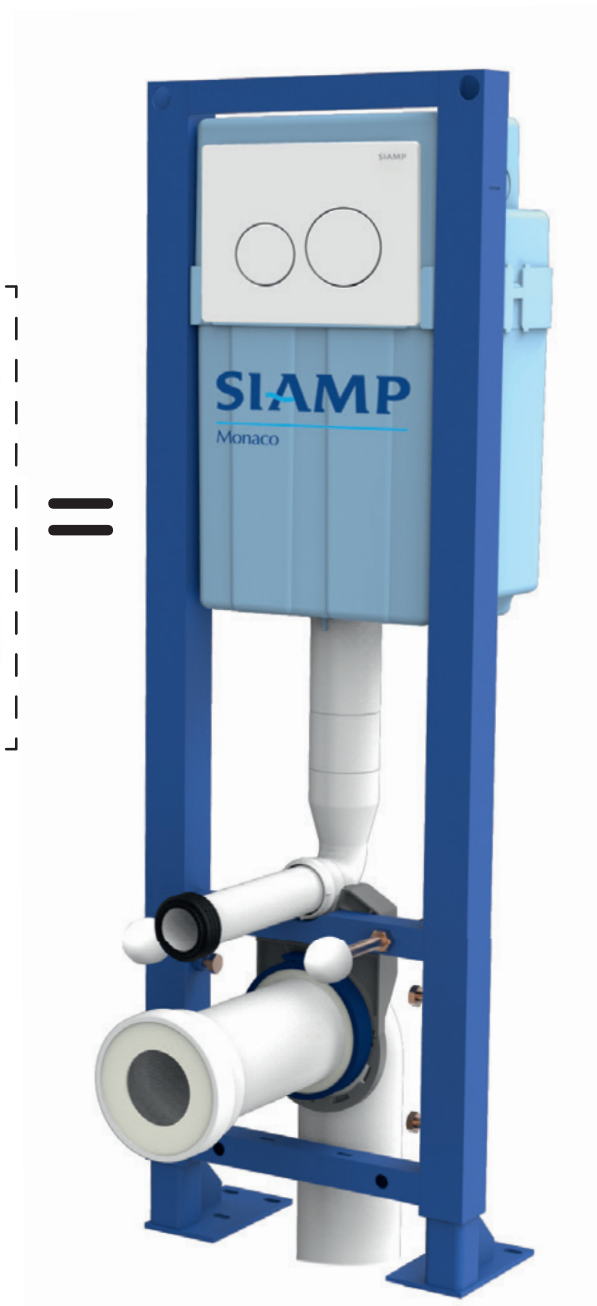
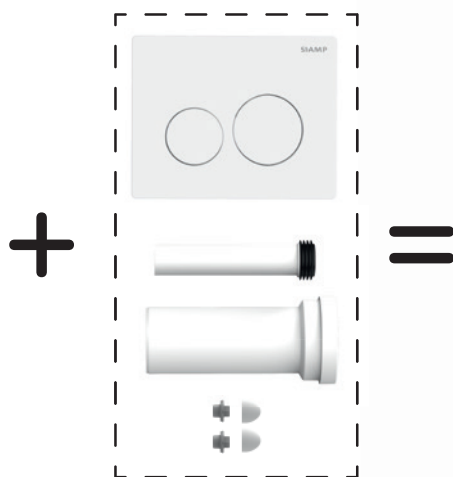
Créer une salle de bains avec des sanitaires suspendus adaptée aux Personnes à Mobilité Réduite est possible grâce aux bâti-supports PMR SIAMP.





LE CHOIX DU BÂTI-SUPPORT WC SPÉCIAL CHANTIER



BÂTI-SUPPORT WC



**BÂTI-SUPPORT WC
AVEC PLAQUE DE COMMANDE**

BÂTI-SUPPORTS	INGÉNIO	VERSO 350	VERSO 350 Accès frontal pneumatique	SYSTÈME PMR	VERSO 350 Gaine Technique	VERSO 800 Gaine Technique	VERSO 800	VERSO 400
TYPE DE BÂTI-SUPPORT								
Bâti-support WC	•	•	•	•	•	•	•	
Bâti-support cuvette		•						
Bâti-support lavabo				•				•
Bâti-support bidet							•	•
INSTALLATION SUR...								
Sol porteur	•	•	•	BCS	BCU	BCS	BCS	•
Mur porteur	•	•	•	BCM			BCM	•
ENCOMBREMENT								
Largeur réduite	•	•	•	•	•			•
Hauteur réduite						•	•	
TYPE DE COMMANDE								
Frontale	•	•		•	•			
Par le dessus					•		•	
Déportée			•	•	•	•		
CONFORT								
Quieto OD	•							
HABILLAGE								
Meuble d'habillage	•	•	•					
Caisson d'habillage	•	•	•					
GARANTIE* (ANNÉES)	10	10	10	10	10	10	10	10
	•	•	•	•	•		•	
 EN 14055	•	•	•	•	•	•	•	

*Hors pièces caoutchouc

BÂTI-SUPPORTS WC À COMMANDE FRONTALE

Ingénio est la nouvelle proposition de SIAMP en terme de bâti-supports WC. Cette ligne de produits innovante a été développée pour et par les installateurs. Cette solution 100% pro et 100% **NF** est le meilleur allié pour réussir les chantiers de construction neuve ou de rénovation.

Pour conforter la confiance déposée en **INGENIO**, **sa garantie est de 10 ans** et il est certifié **NF**.

INGENIO, dans sa version autoportante, ne nécessite aucune fixation murale. Fixer le bâti-support WC uniquement sur un sol porteur suffit pour assurer une résistance à une **charge de 400 kg** en toute confiance.

Les avancées offertes par Ingénio se retrouvent dans toutes les fonctionnalités d'un bâti-support WC. Elles permettent ainsi une pose rapide, précise et intuitive.

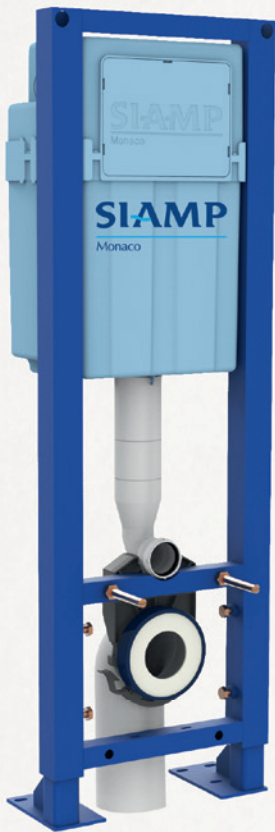
Equipé du robinet flotteur Quieto OD couplé à un robinet d'arrêt droit, **INGENIO** est **la solution la plus silencieuse** du marché.

En effet, cet ensemble ne génère pas plus de 9 dB, c'est-à-dire que son impact acoustique n'est quasiment pas perceptible par l'utilisateur.

INGENIO

LA SOLUTION 100% PRO ET 100% **NF**





BÂTI-SUPPORTS WC INGENIO

p . 19 / 20



INGENIO AUTOPORTANT

p. 19



INGENIO APPLIQUE

p. 20

BÂTI-SUPPORTS WC VERSO 350

p . 20 / 21



BCS VERSO 350

p. 20



BCU VERSO 350 AF PN

p. 21



BCM VERSO 350 100% APPLIQUE

p. 21

INGENIO

La nouvelle solution WC suspendus développée
POUR ET AVEC LES PROS



La garantie d'un bâti-support robuste et durable



Facile d'installation, une pose précise et rapide.



Silencieux, **INGENIO** est équipé d'une technologie de chasse SIAMP ultra silencieuse à économie d'eau.



INGENIO est 100% **NF** en autoportant sans fixation murale. Du robinet à la structure, tous les composants sont certifiés **NF**.



Le seul bâti-support du marché certifié 100% **NF** à 9 dB.



Robuste, notre bâti **INGENIO** résiste à plus de 400kg.



Fiable : Un triple procédé de contrôle interne garantit la sécurité et la fiabilité des bâtis-supports **INGENIO**.



Large choix de plaques de commande élégantes et design.

DOCUMENTATION INGENIO

Fiches techniques disponibles sur www.siamp.com



Brochure INGENIO



Sécurité Incendie INGENIO



Brochure Plaques de commande INGENIO

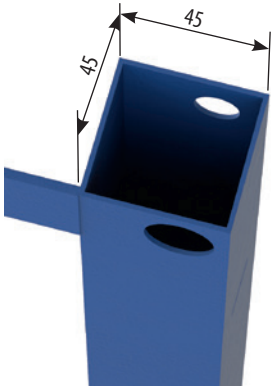


Vidéo INGENIO

INGENIO

100% AUTOPORTANT SANS FIXATION MURALE

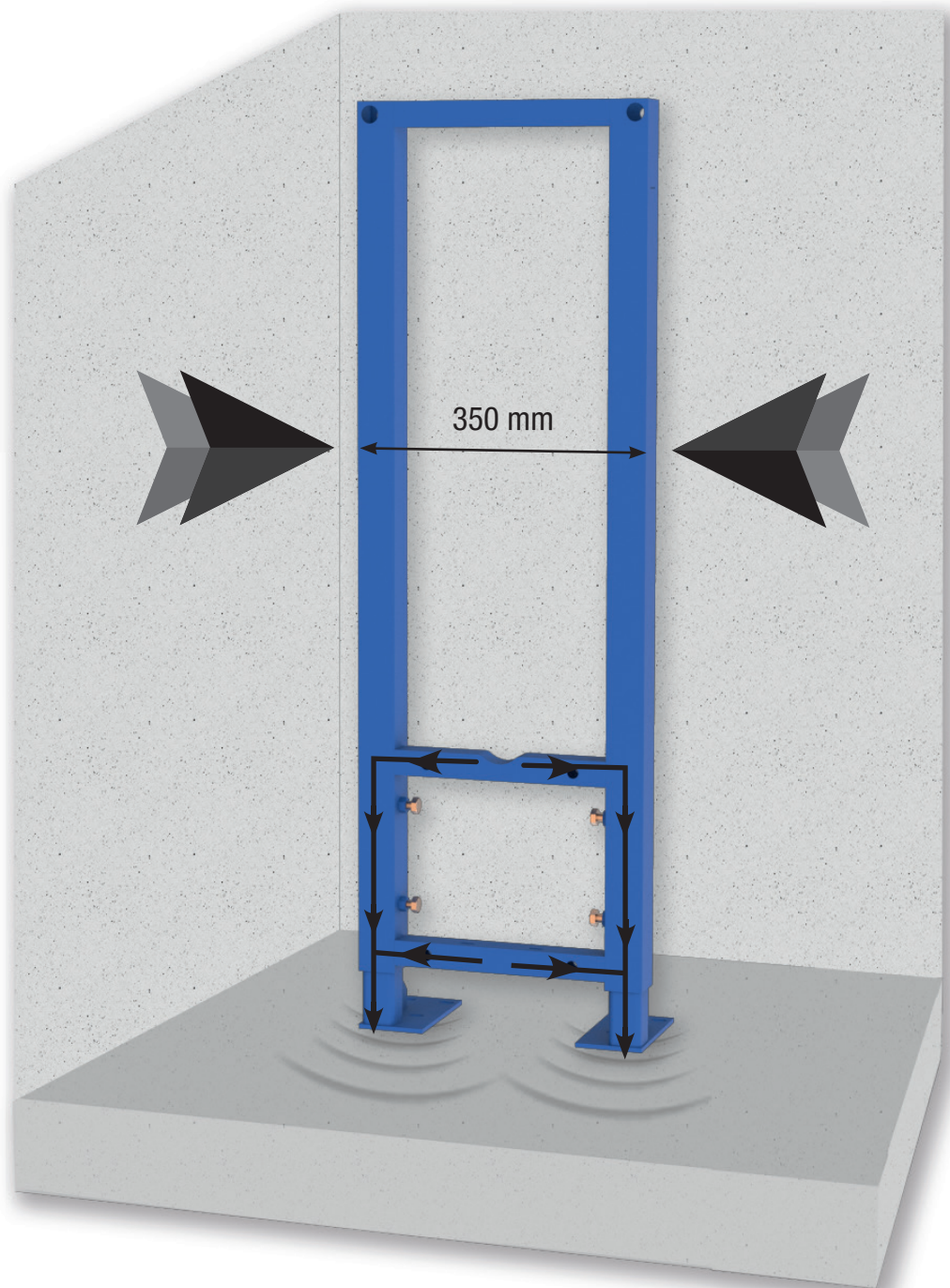
45 x 45 mm : la section de structure la plus importante du marché



40 x 40 mm : la section de montant de pied la plus importante du marché



L'étroitesse et la section de la structure autoportante **INGENIO** en font la solution la plus efficace du marché pour transférer l'effort appliqué à la cuvette vers le sol.



LES PLUS PRODUITS INGENIO



100% AUTOPORTANT

Dans le cadre d'une fixation sur sol porteur, la fixation au mur en partie haute n'est pas requise. Le bâti-support WC autoportant **INGENIO** est conçu et certifié **NF** sans fixation haute.

100% **NF**

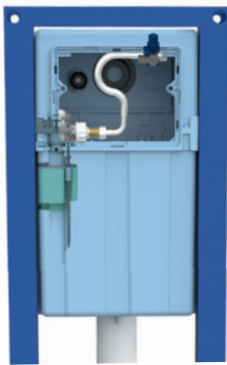
Sont certifiés :

- la structure autoportante
- la structure murale
- le robinet flotteur 95L
- le robinet flotteur Quieto OD
- le mécanisme de chasse double volume
- le réservoir de chasse équipé du robinet flotteur 95L
- le réservoir de chasse équipé du robinet flotteur Quieto OD
- le robinet d'arrêt droit à flexible intégré
- l'ensemble des produits finis



HYPER SILENCIEUX

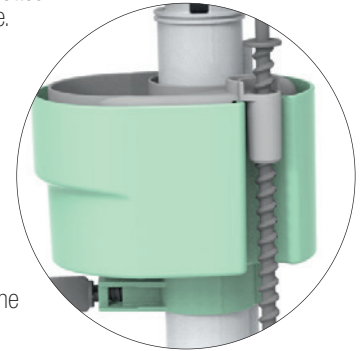
Le premier bâti-support WC équipé d'une alimentation d'eau hyper silencieuse **NF** 9 dB



ÉCONOMISEUR D'EAU

La boîte qui entoure le flotteur du Quieto OD a 2 fonctions :

- La première est de retarder l'ouverture du robinet flotteur le temps que le mécanisme de chasse ne se referme. En temps normal, le robinet flotteur remplit alors que le mécanisme de chasse est encore ouvert; un gaspillage évité avec Quieto OD.
- La 2ème est d'améliorer l'efficacité de chasse grâce à un volume d'eau chassé plus constant. En effet, la boîte se substitue au réservoir comme volume d'eau permettant de faire flotter le flotteur. Le volume d'eau de la boîte étant bien inférieur à celui du réservoir, la portance du flotteur se fait sur une surface réduite ce qui en augmente la précision.



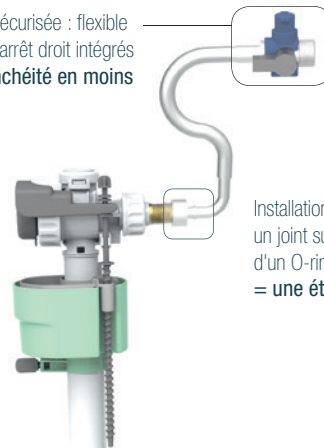
SÉCURISÉ

Marque de reconnaissance de SIAMP, la connexion en eau se fait à l'intérieur du réservoir. Cela a l'avantage de contenir une éventuelle fuite sous pression, ceci d'autant plus que toutes les pentes et recouvrements de pièces du réservoir ont été pensés pour re-diriger l'eau en interne.

Le robinet d'arrêt et le flexible ne font qu'un pour éliminer un risque de fuite à leur jonction. **INNOSIAMP**

La connexion du flexible sur le robinet flotteur se fait moyennant un joint plat au niveau de la portée plate et un joint o-ring en interne de l'embout. Ceci offre ainsi une double étanchéité pour plus de sérénité.

Installation sécurisée : flexible et robinet d'arrêt droit intégrés = une étanchéité en moins

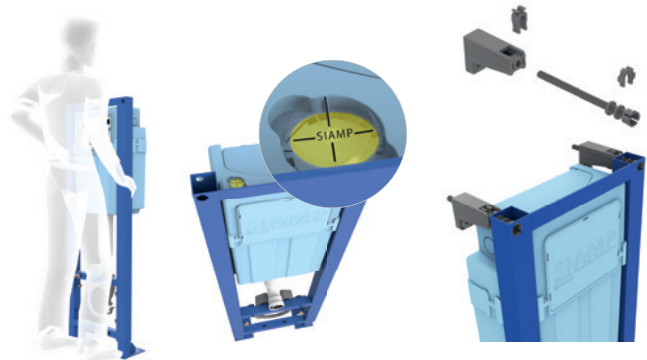


Installation sécurisée : un joint sur la portée plate doublé d'un O-ring sur le diamètre interne = une étanchéité assurée

PRÊT À L'ACTION

Les réglages en hauteur et en profondeur se font en un instant pour être quasi instantanément en capacité de fixer le bâti-support WC grâce :

- aux pieds livrés en position d'installation **NF**
- aux pieds freinés permettant un ajustement en hauteur précis et immédiat **INNOSIAMP**
- au niveau à bulle pour vérifier l'aplomb dans l'élan
- aux pattes de fixation hautes à installation rapide

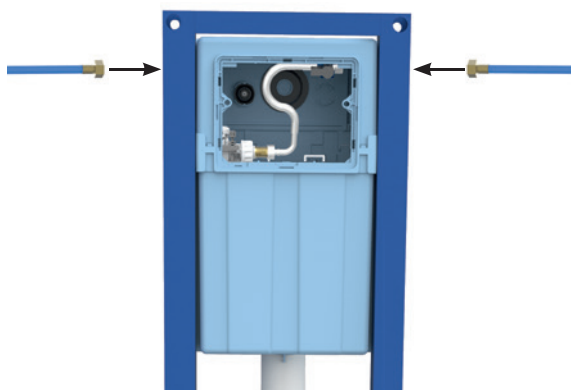


CONNEXION EN EAU VERSATILE

INGENIO peut recevoir une connexion en eau depuis la droite ou la gauche du réservoir ce qui est très pratique pour les immeubles à espaces symétriques.

Le robinet d'arrêt est paré à être connecté aussi bien à :

- des tubes de cuivre, car si ce dernier est trop long ou trop court, en détachant le robinet d'arrêt de sa patte on peut le positionner à souhait grâce au flexible.
- des tubes en PER, car sa patte de maintien absorbera l'effort imposé par ce dernier.



INSTALLATION SANS EFFORT

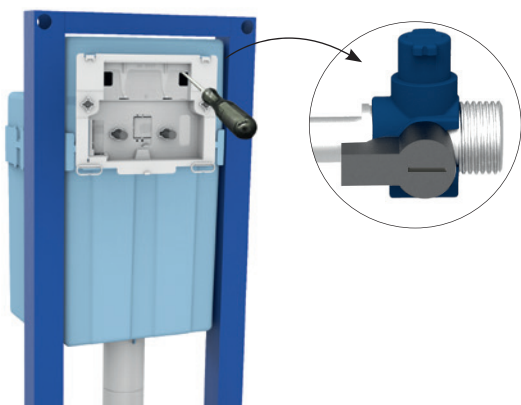
Une seule pièce suffit à fixer la cuvette au lieu de 3 jusqu'alors. Notre nouvel écrou 3 en 1 permet le serrage, la protection de la céramique et le centrage. **INNOSIAMP**

Il est installé d'un seul geste au lieu de 3 précédemment ce qui réduit le temps de prise en charge de la pesante cuvette en céramique.



MISE EN EAU EXPRESS

Le robinet d'arrêt est manœuvrable dès la plaque de commande retirée. Un gain de temps lorsque plusieurs centaines de bâti-supports WC doivent être mis en eau.

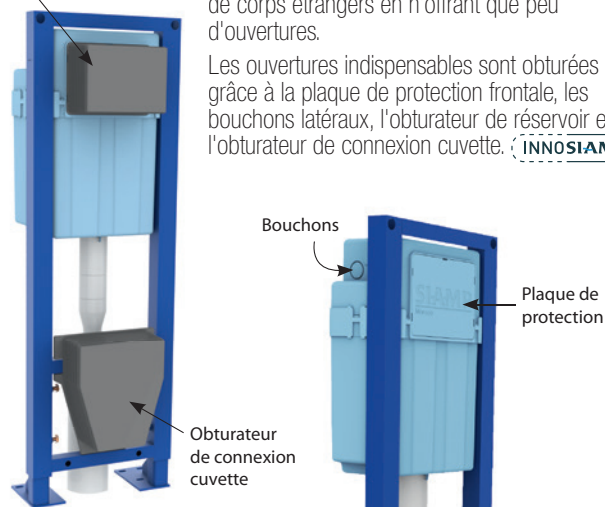


CONDITIONS CHANTIER OPTIMALES

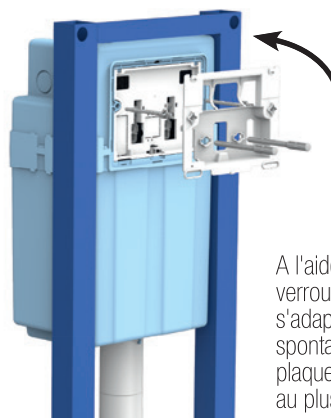
Obturbateur de réservoir

Le réservoir est protégé contre l'intrusion de corps étrangers en n'offrant que peu d'ouvertures.

Les ouvertures indispensables sont obturées grâce à la plaque de protection frontale, les bouchons latéraux, l'obturbateur de réservoir et l'obturbateur de connexion cuvette. **INNOSIAMP**



INSTALLATION RAPIDE



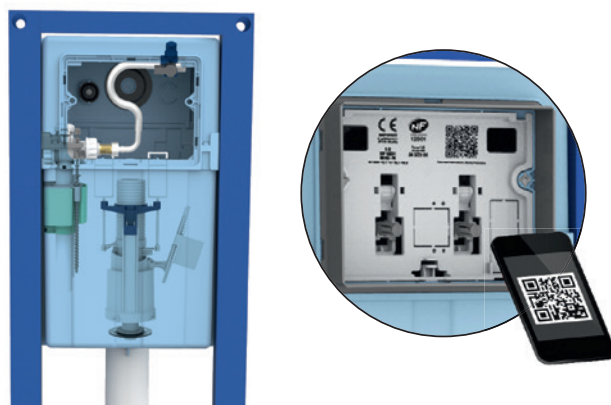
Fixer la plaque de commande en un instant sans effort

A l'aide de tiges de fixation se verrouillant en 1/4 de tour qui de plus s'adaptent à l'épaisseur de l'habillage spontanément. L'installation de la plaque de commande se voit simplifiée au plus haut degré.



PENSÉ POUR TOUTE UNE VIE

Une fois installé INGENIO est facile à maintenir. Les composants actifs sont accessibles directement, sans pièces à démonter au préalable, à travers la large ouverture du réservoir. Tous les composants se démontent sans outil. Le mécanisme de chasse peut être extrait du réservoir sans démonter le robinet flotteur et vice-versa.

Un flashcode permet d'accéder immédiatement à la notice de maintenance à l'aide d'un Smartphone.



CARACTÉRISTIQUES

BÂTI-SUPPORTS WC		INGENIO AUTOPORTANT	INGENIO EN APPLIQUE	BCS VERSO 350	BCM VERSO 350 100% applique	BCU VERSO 350 AF PN
Type de fixation	Sol porteur	•		•		•
	Mur porteur	•	•		•	•
Dimensions	Largeur (en mm)	350	350	350	350	350**
	Hauteur (en mm)	1100 ~ 1300	1100 ~ 1300	1100 ~ 1300	1100 ~ 1300	1100 ~ 1300
	Profondeur (en mm)	Autoportant 145*	145* ~ 240	180	142* ~ 245	Autoportant 142*
		Avec liaison murale 145* ~ 240				Avec liaison murale 142* ~ 245
	Réglage hauteur fixation cuvette (en mm)	325 ~ 525	325 ~ 525	325 ~ 525	325 ~ 525	325 ~ 525
Entraxe cuvette (en mm)	180	180	180 / 230	180 / 230	180 / 230	
Type de commande	Frontale	Album 360 INGÉNIO, Album 90 INGÉNIO, Reflet 360 INGÉNIO, Reflet 90 INGÉNIO, Square INGÉNIO, Segment INGÉNIO, Smart INGÉNIO, Smarty INGÉNIO, Sphère INGÉNIO			Album 360, Album 90, Reflet 360, Reflet 90, Square, Segment, Smart, Smarty, Yin Yang, Media, Moon, Lemon, Monovolume, Smart MVI, Smarty MVI, Monovolume anti-vandales	Plaques de visite, plaque de fermeture
	Déportée					Pneumatique
Divers	Compatibilité cuvette rallongée	•	•	•	•	•
	Robinet flotteur QUIETO OD hyper silencieux et économiseur d'eau	•				
	Robinet flotteur OD95L économiseur d'eau			•	•	
	Option <i>DECOFAST</i>	•	•	•	•	•
	Option <i>MEUBLEO</i>	•	•	•	•	•
Option Pack WC	•					
Garantie (années) hors pièces en caoutchouc		10	10	10	10	10
		•	•	•		
 EN 14055		•	•	•	•	•

* En évacuation horizontale et 147 mm minimum en évacuation verticale

** Largeur totale à la base des pieds : 385 mm

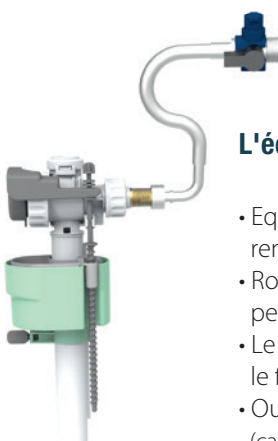


INGENIO AUTOPORTANT

100% PRO, 100% **NF**

Installation rapide et intuitive
Autoportant sans fixation murale
Structure la plus robuste du marché
Pièces de maintenance fournies

- Installation sur **sol ou mur porteur**
- **Structure autoportante résistant à une charge de 400 kg** **NF**
- **Pieds livrés dans la position d'installation**, système de pieds freinés
- **Réservoir Ingénio isolé** capacité 6 litres **NF** protégé contre les corps étrangers pour une mise en eau sécurisée
- Robinet flotteur **QUIETO OD** économiseur d'eau hyper silencieux **NF** (existe également en version standard avec le robinet flotteur 95L silencieux **NF**)
- Commande frontale double volume mécanique, effort d'actionnement inférieur à 20 Newton. Attache rapide et intuitive
- **Connexion en eau sécurisée à l'intérieur du réservoir**, robinet d'arrêt droit avec flexible intégré ultra silencieux et manœuvrable depuis l'extérieur du réservoir

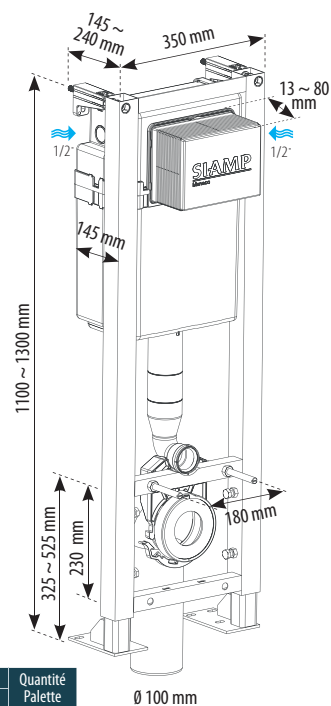


VERSION QUIETO OD



L'économie d'eau alliée au silence

- Equipé du robinet flotteur **QUIETO OD**, la solution de remplissage **la plus silencieuse du marché** certifiée **NF** à 9 dB
- Robinet d'arrêt droit certifié **NF** avec flexible intégré qui permet un flux d'eau harmonieux
- Le compartiment à billes diminue la pression en amortissant le flux d'eau entrant dans le robinet
- Ouverture différée : jusqu'à 5l d'eau économisés par jour (calcul moyen pour une famille de 4 personnes)



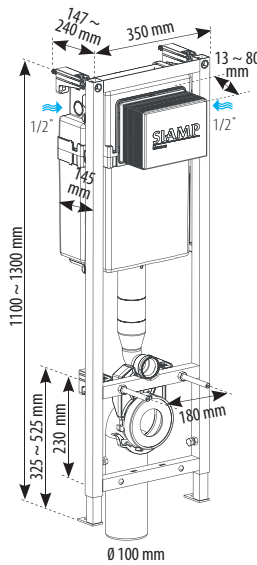
	Référence	Gencod	Plaque de commande	Robinet flotteur	Evacuation	Liaison cuvette	Conditionnement	Colisage Nb	Kg	Quantité Palette
INGENIO AUTOPORTANT	31 3110 10	3 24723 009703 6	Sphère 100% blanche	Quieto OD	coudée	oui	Carton	1	20	20
INGENIO AUTOPORTANT	31 3111 10	3 24723 009866 8	-	Quieto OD	coudée	non	Carton	1	20	20
INGENIO AUTOPORTANT	31 3112 10	3 24723 009871 2	-	Quieto OD	droite	non	Carton	1	20	20
INGENIO AUTOPORTANT	31 3100 10	3 24723 009283 3	Sphère 100% blanche	95L	coudée	oui	Carton	1	20	20
INGENIO AUTOPORTANT	31 3101 10	3 24723 009284 0	-	95L	coudée	non	Carton	1	20	20
INGENIO AUTOPORTANT	31 3102 10	3 24723 009285 7	-	95L	droite	non	Carton	1	20	20

COMPLÉMENTS

Plaques de commande **p.78 à 83**
 Kit de liaison cuvette **p. 64**
 Accessoires **p. 64 à 67**

Meuble d'habillage **p.61**
 Caisson d'habillage **p. 62**
 Sécurité Incendie **p. 41 à 43**

BÂTI-SUPPORTS WC EN APPLIQUE



INGENIO APPLIQUE

100% PRO, 100% **NF**

Installation rapide et intuitive pensée pour les chantiers
Structure la plus robuste du marché
Pièces de maintenance fournies

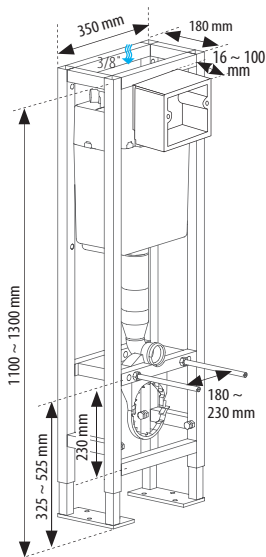
- Installation sur **mur porteur**
- **Structure murale résistant à une charge de 400 kg** **NF**
- **Pieds livrés dans la position d'installation**, système de pieds freinés
- **Réservoir Ingénio isolé** capacité 6 litres **NF** protégé contre les corps étrangers pour une mise en eau sécurisée
- **Robinet flotteur 95L silencieux** **NF**
- **Commande frontale double volume mécanique**, Sphère blanche, effort d'actionnement inférieur à 20 Newton. Attache rapide et intuitive
- **Connexion en eau sécurisée à l'intérieur du réservoir**, robinet d'arrêt droit avec flexible intégré ultra silencieux et manœuvrable depuis l'extérieur du réservoir

	Référence	Gencod	Conditionnement	Colisage		Quantité Palette
				Nb	Kg	
INGENIO APPLIQUE SPHÈRE BLANCHE Evacuation coudée - Liaison cuvette	31 3200 10	3 24723 009286 4	Carton	1	20	20

COMPLÉMENTS

Plaques de commande	_____	p.78 à 83	Meuble d'habillage	_____	p.61
Kit de liaison cuvette	_____	p. 64	Caisson d'habillage	_____	p. 62
Accessoires	_____	p. 64 à 67	Sécurité Incendie	_____	p. 41 à 43

BÂTI-SUPPORTS WC SOL



BCS VERSO 350

L'autoportant à double structure

Pose en îlot ou en demi-cloison

- Installation sur **sol porteur**
- **Structure autoportante résistant à une charge de 400 kg**
- **Réservoir Verso 350 isolé** capacité 6 litres
- Robinet flotteur OD 95L économiseur d'eau silencieux
- Commande frontale double volume mécanique, Smarty blanche, effort d'actionnement inférieur à 20 Newton
- Connexion en eau sécurisée à l'intérieur du réservoir

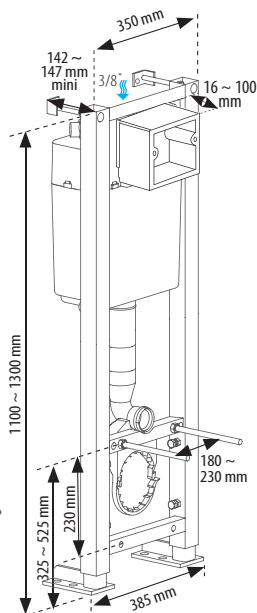
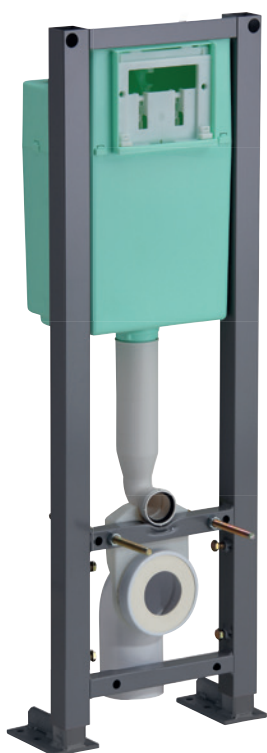
	Référence	Gencod	Conditionnement	Colisage		Quantité Palette
				Nb	Kg	
BCS VERSO 350 SMARTY BLANCHE Evacuation coudée - Liaison cuvette	31 2100 10	3 24723 001765 2	Carton	1	22,73	16
BCS VERSO 350 Sans plaque de commande ni évacuation	31 2146 10	3 24723 002129 1	Carton	1	22,35	16

COMPLÉMENTS

Kit de liaison cuvette	_____	p. 64
Accessoires	_____	p. 64 à 67
Meuble d'habillage	_____	p. 61
Caisson d'habillage	_____	p. 62

De nombreuses plaques de commande à actionnement mécanique et des meubles d'habillage pour Verso 350 sont disponibles. Pour plus d'informations, veuillez vous référer au tarif 2018 ou nous consulter.

BÂTI-SUPPORTS WC AUTOPORTANT



BCU VERSO 350 AF PN

Commande déportée

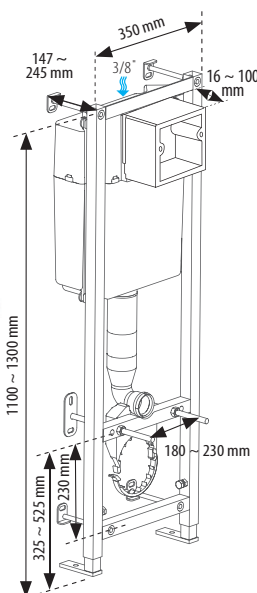
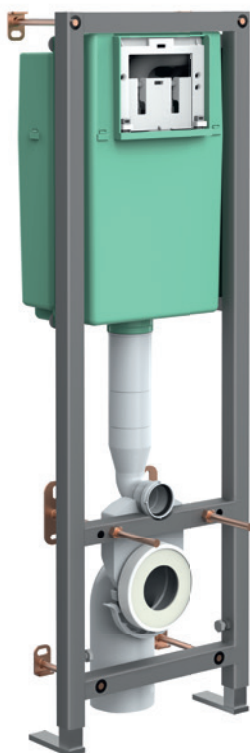
Adapté PMR

Accès au réservoir par l'avant

- Installation sur **sol ou mur porteur**
- **Structure autoportante résistant à une charge de 400 kg**
- Réservoir Verso 350 AF PN isolé capacité 6 litres
- Mécanisme PN V350 adaptable en simple ou double volume
- Robinet flotteur 95L silencieux **NF**
- **Commande déportée pneumatique double ou simple volume**, effort d'actionnement inférieur à 20 Newton
- 2 mètres de capillaire avec gaine de protection
- **Connexion en eau sécurisée à l'intérieur du réservoir**

	Référence	Gencod	Conditionnement	Colisage		Quantité Palette
				Nb	Kg	
BCU VERSO 350 AF PN Évacuation coudée	31 2280 10	3 24723 003378 2	Carton	1	19,86	20
BCU VERSO 350 AF PN Évacuation droite	31 2281 10	3 24723 003379 9	Carton	1	19,86	20

BÂTI-SUPPORTS WC EN APPLIQUE



BCM VERSO 350 100% APPLIQUE

Le bâti-support sans perçage au sol

Spécial sol amianté, chauffage au sol, chape forte épaisseur

- Installation sur **mur porteur**
- **Structure murale résistant à une charge de 400 kg**
- Appui au sol par 2 pieds,
- Réservoir Verso 350 isolé capacité 6 litres
- Robinet flotteur OD 95L économiseur d'eau silencieux
- **Commande frontale**, effort d'actionnement inférieur à 20 Newton
- **Connexion en eau sécurisée à l'intérieur du réservoir**

	Référence	Gencod	Conditionnement	Colisage		Quantité Palette
				Nb	Kg	
BCM VERSO 350 100% APPLIQUE évacuation coudée	31 2347 10	3 24723 005920 1	Carton	1	14,90	20

COMPLÉMENTS

- Kit de liaison cuvette ————— p. 64
- Accessoires ————— p. 64 à 67
- Meuble d'habillage ————— p. 61
- Caisson d'habillage ————— p. 62

De nombreuses plaques de commande à actionnement mécanique et des meubles d'habillage pour Verso 350 sont disponibles. Pour plus d'informations, veuillez vous référer au tarif 2018 ou nous consulter.

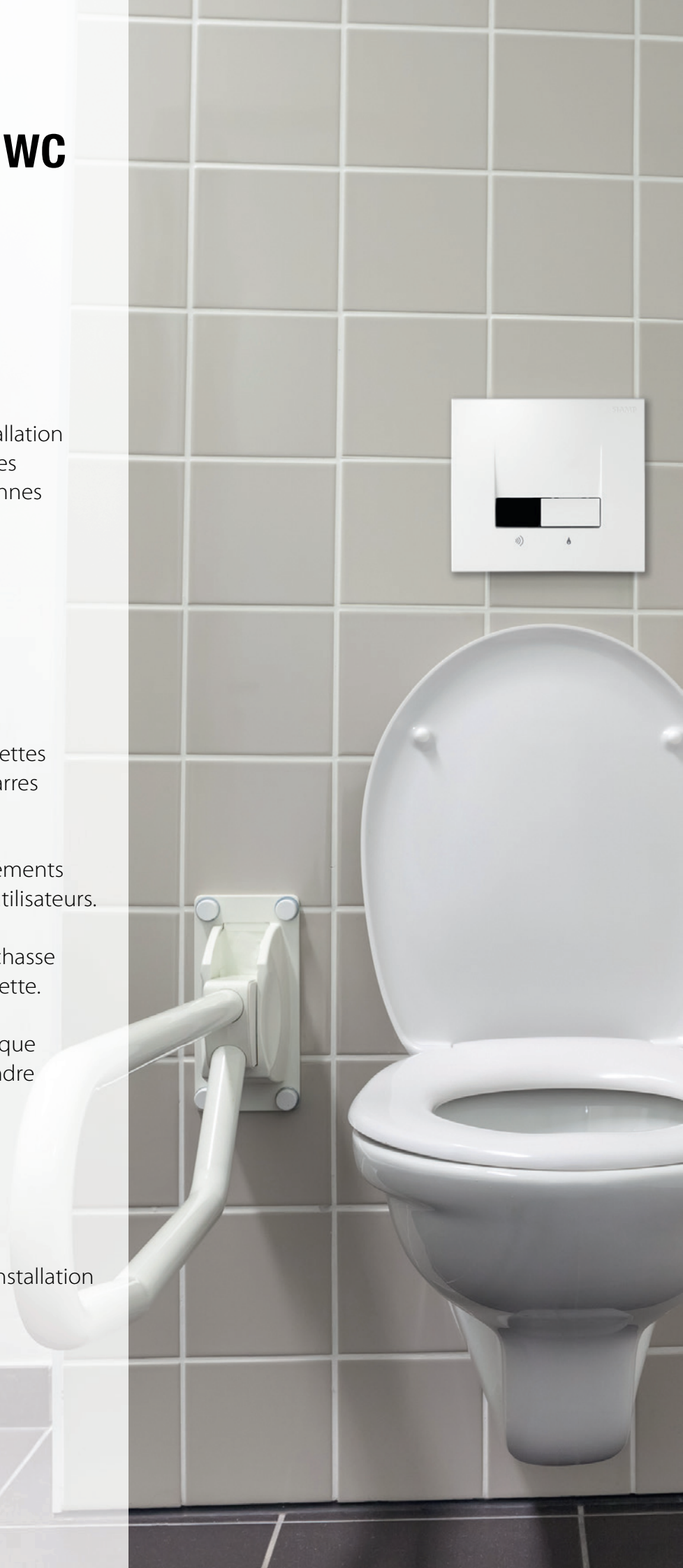
BÂTI-SUPPORTS WC À COMMANDE FRONTALE

SYSTÈME P.M.R

SIAMP a conçu un système d'installation de sanitaires destiné aux Personnes à Mobilité Réduite (séniors, personnes handicapées).

CE SYSTÈME RÉPOND À DE NOMBREUX CRITÈRES :

- Respect de la réglementation.
- Possibilité de suspendre des cuvettes rallongées, des lavabos et des barres de relevage.
- Adaptation de la hauteur des éléments sanitaires à la hauteur utile aux utilisateurs.
- Commande automatique de la chasse pour assurer le rinçage de la cuvette.
- Commande déportée pneumatique permettant à l'utilisateur d'atteindre facilement la commande. Des versions à boutons en relief et à faible effort d'actionnement sont disponibles.
- Modularité des bâti-supports pour correspondre à l'espace d'installation lors d'une rénovation ou bien d'une construction neuve.
- Résistance aux charges sans détérioration de l'habillage.



PMR BÂTI-SUPPORTS WC ET BARRE DE RELEVAGE

p . 30 / 31



BCM PMR PN VERSO 350

p. 30



BBRM VERSO 330

p. 30



BCS PMR PN VERSO 350

p. 31



BBRS VERSO 330

p. 31

PMR BÂTI-SUPPORTS LAVABO

p . 32



BLM PMR VERSO 400

p. 32

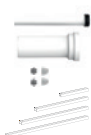


BLS PMR VERSO 400

p. 32

ACCESSOIRES

p . 33



PMR U DE LIAISON
PMR KIT DE FIXATION D'ANGLE
PMR KIT DE FIXATION DROITE
PMR KIT DE LIAISON CUVETTE

p. 33

LE SYSTÈME P.M.R

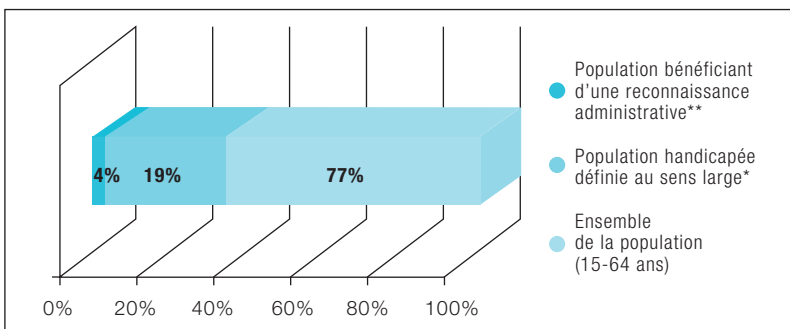
CONTEXTE : LE HANDICAP

« Constitue un handicap, au sens de la présente loi, toute limitation d'activité ou restriction de participation à la vie en société subie dans son environnement par une personne en raison d'une altération substantielle, durable ou définitive d'une ou plusieurs fonctions physiques, sensorielles, mentales, cognitives ou psychiques, d'un polyhandicap ou d'un trouble de santé invalidant »

Loi pour l'égalité des droits et des chances, la participation et la citoyenneté des personnes handicapées du 11 février 2005.

LA POPULATION HANDICAPÉE DANS LA POPULATION TOTALE

Répartition de la population selon l'âge, le sexe et les perceptions du handicap



* Personnes déclarant un problème de santé de plus de 6 mois et connaître des difficultés importantes dans le déplacement et/ou dans les activités quotidiennes et/ou vis à vis du travail et/ou ayant eu un (ou plusieurs) accident(s) du travail au cours de la dernière année.

** Personnes ayant une reconnaissance administrative du handicap.

Champ : Population âgée de 15 à 64 ans en France métropolitaine vivant en ménage ordinaire (collectivités exclues).

Source : Enquête complémentaire à l'enquête emploi 2007 ; exploitation DARES.

LES GRANDES AVANCÉES DE LA LOI

Compensation

La loi handicap met en œuvre le principe du droit à compensation du handicap, en établissement comme à domicile. La prestation de compensation couvre les besoins en aide humaine, technique ou animale, aménagement du logement ou du véhicule, en fonction du projet de vie formulé par la personne handicapée.

Scolarité

La loi handicap reconnaît à tout enfant porteur de handicap le droit d'être inscrit en milieu ordinaire, dans l'école la plus proche de son domicile.

Emploi

La loi handicap réaffirme l'obligation d'emploi d'au moins 6 % de travailleurs handicapés pour les entreprises de plus de 20 salariés, renforce les sanctions, crée des incitations et les étend aux employeurs publics.

Accessibilité

La loi handicap définit les moyens de la participation des personnes handicapées à la vie de la cité. Elle crée l'obligation de mise en accessibilité des bâtiments et des transports dans un délai maximum de 10 ans.

Rendre le logement accessible

En matière de logement, l'objectif de la loi est de permettre aux personnes handicapées de pouvoir disposer d'un logement adapté et d'élargir le parc immobilier accessible, afin d'ouvrir le choix de leur lieu de vie. Les bâtiments d'habitation

collectifs neufs doivent être accessibles et permettre une adaptation ultérieure plus facile des logements aux personnes handicapées.

Des exigences proches s'imposent également aux maisons individuelles neuves. Les bâtiments d'habitation collectifs existants doivent être rendus accessibles en cas de réhabilitation importante. Les mesures de mise en accessibilité des logements sont évaluées dans un délai de 3 ans à compter de la publication de la loi.

La mise en accessibilité des établissements recevant du public

La loi prévoit que les établissements publics et privés recevant du public doivent être tels que toute personne handicapée puisse y accéder, y circuler et y recevoir les informations qui y sont diffusées, dans les espaces ouverts au public. L'accès et l'accueil doivent être possibles pour toutes les catégories de personnes handicapées, dans les établissements neufs recevant du public.

La mise en accessibilité des établissements existants doit intervenir dans un délai de 10 ans. Les préfetures et universités doivent être accessibles dans un délai de 5 ans.

Une attestation de conformité est désormais établie en fin de chantier par un tiers indépendant, pour les travaux soumis à permis de construire.

Les Maisons Départementales des Personnes Handicapées

La loi handicap crée les Maisons Départementales des Personnes Handicapées (MDPH). Elles exercent, dans chaque département, une mission d'accueil, d'information, d'accompagnement et de conseil des personnes handicapées et de leurs proches, d'attribution des droits ainsi que de sensibilisation de tous les citoyens au handicap.

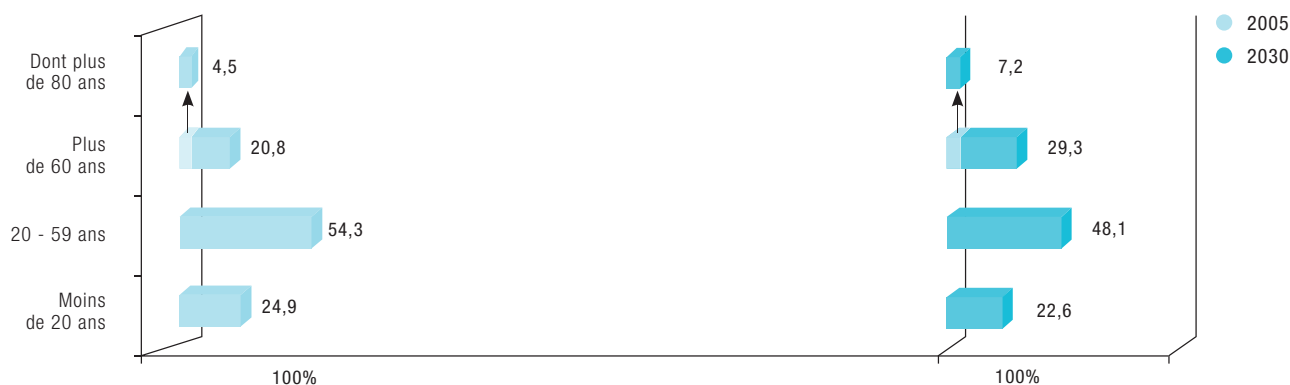


CONTEXTE : LES SÉNIORS

ÉVOLUTION DE LA POPULATION

Âge moyen et structure des populations par âge France métropolitaine.

(scénario central de projection) Source : Insee, modèle OMPHALE.



PRISE EN CHARGE DES PERSONNES ÂGÉES

La plupart des personnes âgées de plus de 65 ans vivent seules dans leur logement (18% des sexagénaires, 30% des septuagénaires et 40% des octogénaires). Ces personnes sont en général propriétaires (70,7%) et résident en ville.

Ces chiffres confirment qu'un processus de désinstitutionnalisation s'est développé grâce à la multiplication des services d'aide à domicile. Seule la dépendance et un mauvais état de santé déclenchent le placement en institution alors que l'hébergement par la famille n'est adopté qu'une fois sur cinq.

Dans les années à venir la population des séniors dépendants de plus de 80 ans augmentera considérablement notamment en raison du nombre accru des maladies neurodégénératives (225 000 nouveaux cas par an selon les gériatres consultés). Ces maladies sont déjà à l'origine de 72% des demandes d'APA et de 70% des placements en institution.

Ainsi, le nombre de personnes âgées de plus de 85 ans devrait doubler dans les quinze prochaines années pour atteindre 2,2 millions en 2020.

Source : Texte composé à partir de "Vers un nouvel accueil familial des personnes âgées et des personnes handicapées" Rapport de Valérie ROSSO-DEBORD

UNE OFFRE COMPLÈTE

Pour installer les sanitaires de manière adaptée aux Personnes à Mobilité Réduite.

**Principes d'installation :**

- En rénovation ou lors d'une construction neuve.
- Sur mur porteur avec la version en applique, ou bien sur sol porteur avec la version au sol.
- Un système modulaire qui permet de combiner au besoin les éléments sanitaires et les barres de relevage dans une salle de bain ou un WC indépendant.
- Répond aux règlements en vigueur.

Suspendre de manière sécurisée des cuvettes suspendues rallongées, des lavabos suspendus et des barres de relevage :

- Les bâti-supports WC PMR et bâti-lavabos PMR sont spécifiques au système PMR. Ils peuvent recevoir les panneaux bois des bâti-barres de relevage.
- Les bâti-supports WC PMR résistent à une charge de 400kg. Les bâti-lavabos PMR résistent à une charge de 150kg. Les bâti-barres de relevage PMR résistent à une charge de 150kg.
- Les bâti-barres de relevage PMR peuvent être installés indifféremment à droite ou gauche d'un bâti-support WC PMR ou d'un bâti-lavabo PMR.
- Les U de liaison permettent de ménager instantanément un espace de manœuvre réglementaire entre les différents éléments.

Délimiter l'espace de manœuvre

Les U de liaison 680 / 900 / 1017 mm permettent de ménager aisément un espace de manœuvre réglementaire entre les éléments. Ils offrent aussi un renfort à l'habillage.

- Espace de manœuvre entre 2 BBR = U de LIAISON PMR Longueur 680
- Espace de manœuvre entre BBR et bâti-support WC ou bâti-lavabo = U de LIAISON PMR Longueur 900
- Espace de manœuvre entre bâti-support WC et bâti-lavabo = U de LIAISON PMR Longueur 1017

Habillage :

- L'habillage doit être solidaire des bâti-supports.
- Des renforts d'habillages optionnels, U de LIAISON 260, sont prévus en partie basse et haute des bâti-supports.
- Les U de LIAISON 680 / 900 / 1017 offrent aussi un renfort à l'habillage.
- La finition latérale droite a pour fonction de supporter l'habillage pour atteindre une paroi qui lui est perpendiculaire.
- La finition équerre est conçue pour supporter un habillage créant un angle.

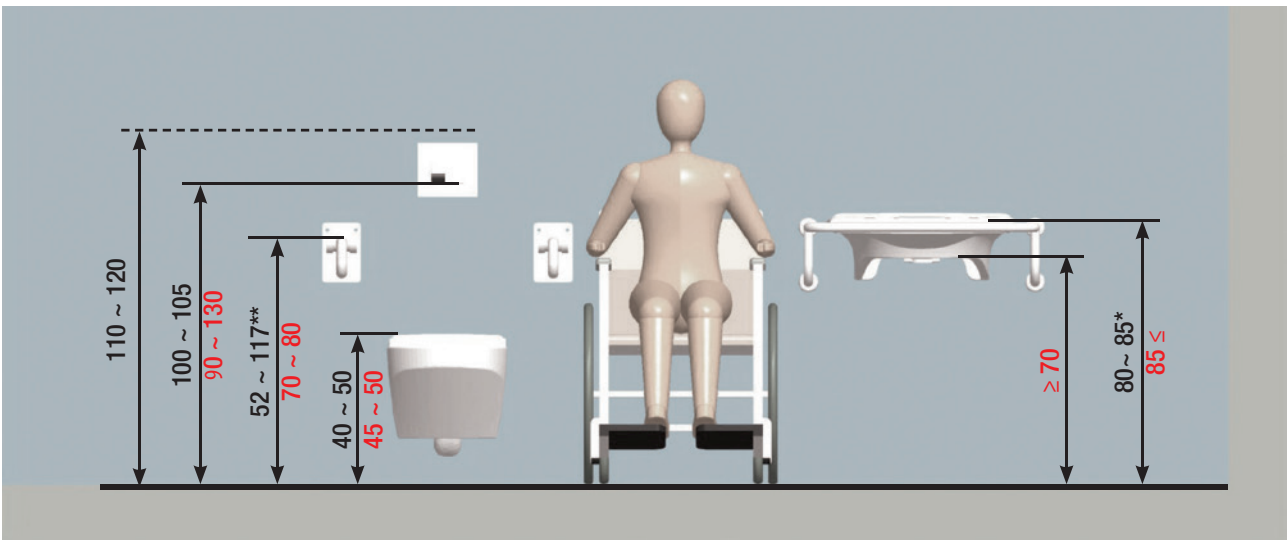
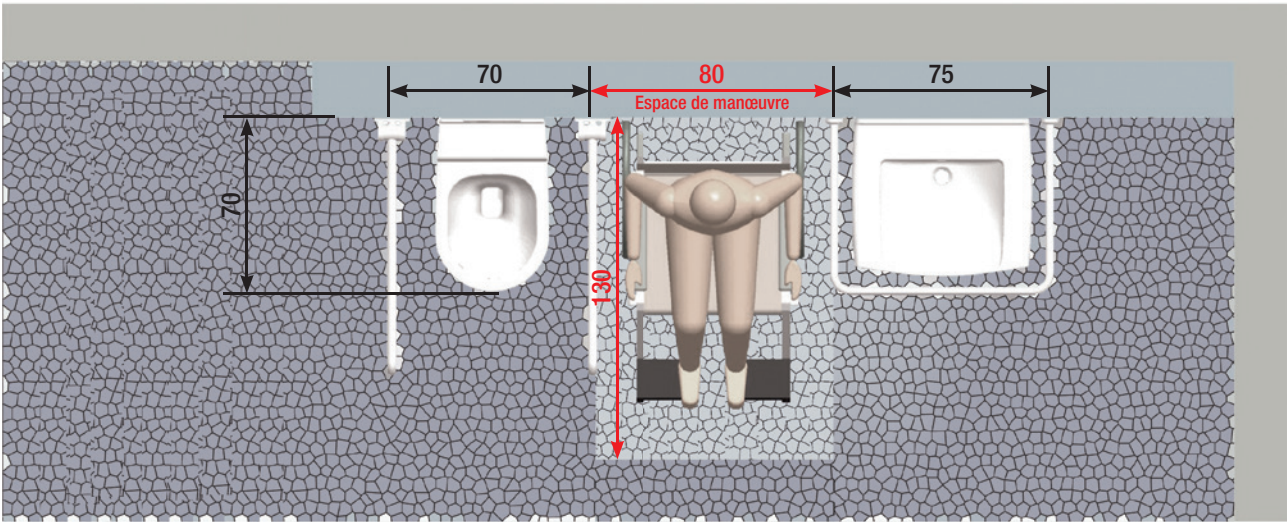
Commande des chasses d'eau :

Les bâti-supports WC PMR peuvent être équipés de commandes de chasse :

- Déportées pneumatiques avec bouton en relief et à faible effort d'actionnement (pages 85 & 86),
- Automatiques (pages 84) SMART MVI, SMARTY MVI,
- Mécaniques, pour VERSO 350 (nous consulter).



COTES D'INSTALLATION PRÉCONISÉES (CM)

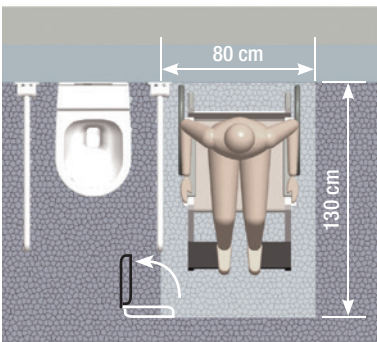


● réglementation

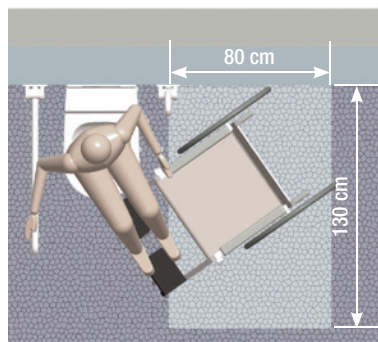
● système PMR Siamp

* Selon le modèle de lavabo
** Selon le modèle de barre de relevage

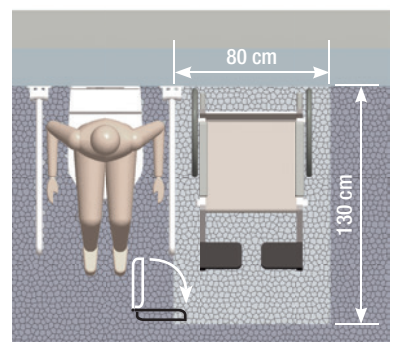
ESPACE DE MANŒUVRE POUR TRANSLATION SUR UN WC



Étape 1



Étape 2



Étape 3

LES PLUS PRODUITS

LA QUALITÉ



INSTALLATION
sur mur porteur



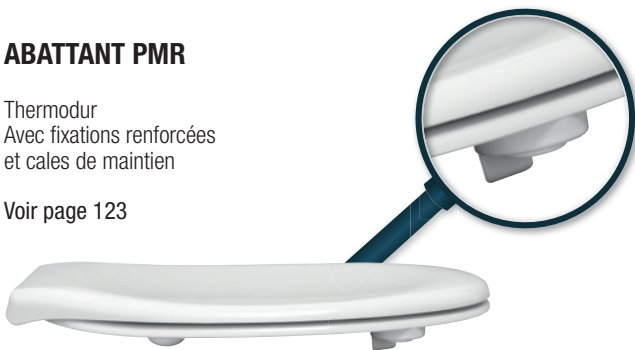
INSTALLATION
sur sol porteur



ABATTANT PMR

Thermodur
Avec fixations renforcées
et cales de maintien

Voir page 123

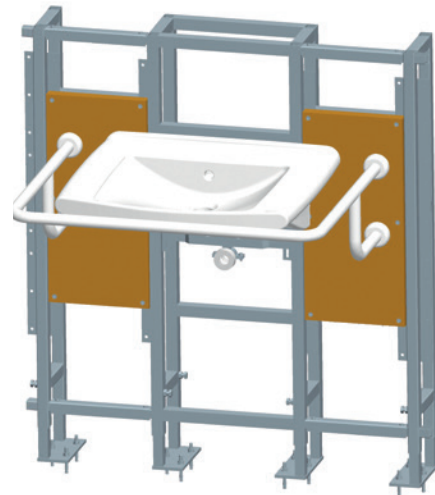
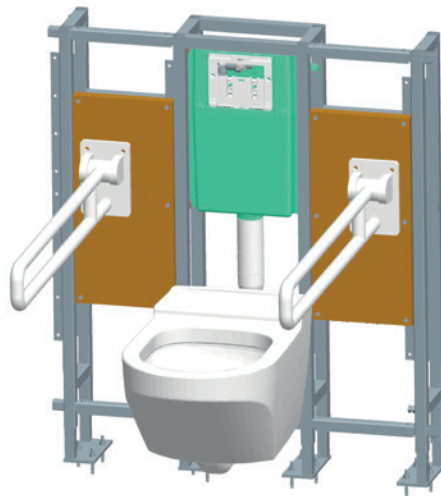


Pack WC
Ingénio PMR
Voir page 56

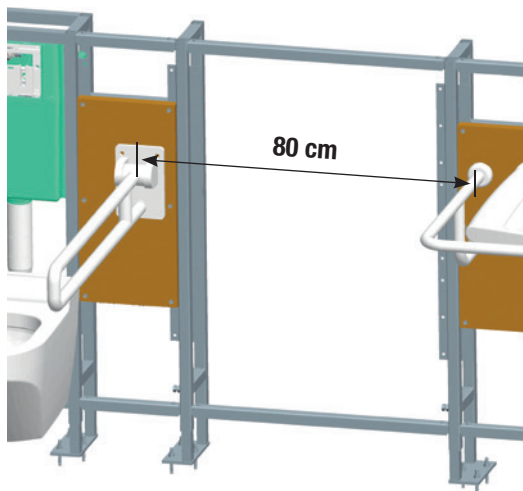


LES PLUS PRODUITS

SUPPORT CUVETTE, LAVABO ET BARRE DE RELEVAGE

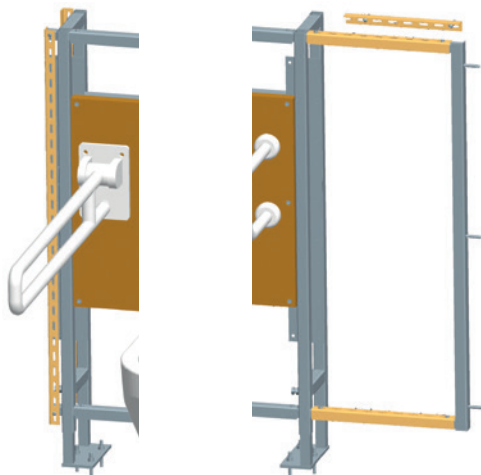


MÉNAGER L'ESPACE DE MANŒUVRE RÉGLEMENTAIRE



Une seule référence
pour 2 configurations
d'installation

FINALISER L'HABILLAGE



PMR BÂTI-SUPPORT **APPLIQUE**

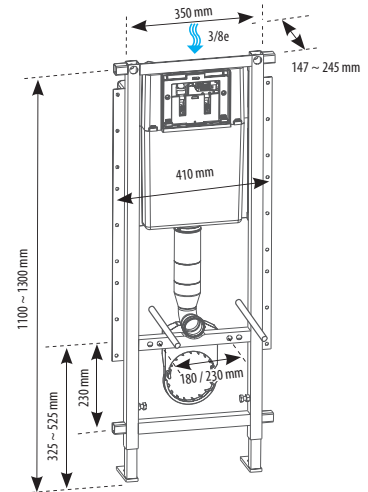


BCM PMR VERSO 350

Pour un WC adapté

Installer un WC suspendu PMR sur un mur porteur

- Structure en applique **résistant à une charge de 400 kg** **NF**
- Installation sur **mur porteur**
- Permet la fixation de U de liaison PMR
- Réservoir verso 350 **NF** isolé
- **Commande déportée pneumatique ou mécanique** à effort d'actionnement inférieur à 20 Newton
- 2 mètres de capillaire avec gaine de protection
- Plaque de visite ou fermeture pour obturer l'accès au réservoir
- **Connexion en eau sécurisée à l'intérieur du réservoir** **NF**

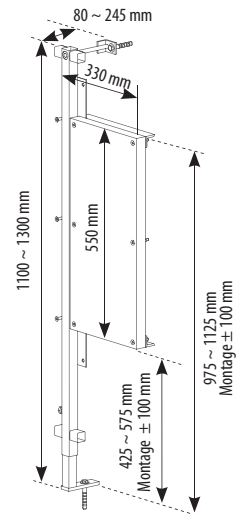


BBRM VERSO 330



Installer une barre de relevage juxtaposée à un WC suspendu PMR

- Pour l'installation de **barres de relevage**
- Structure résistant à une charge de 150 kg
- Installation sur **mur porteur**
- S'installe indifféremment à **droite ou à gauche d'un bâti-support WC ou bâti-lavabo PMR**
- Panneau bois marine d'épaisseur 30 mm
- Ajustement en hauteur de la position du panneau bois



	Référence	Gencod	Mécanisme de chasse	Robinet flotteur	Liaison cuvette	Conditionnement	Colisage			Quantité Palette
							Nb	M ³	Kg	
BCM PMR PN VERSO 350 Évacuation coudée	31 2381 10	3 24723 002492 6	PNV350	95L	non	Carton	1	0,075	16,40	-
BCM PMR VERSO 350 Évacuation coudée	31 2380 10	3 24723 002409 4	36	95L	non	Carton	1	0,075	16,40	-
BBRM VERSO 330	31 2385 10	3 24723 002406 3	-	-	-	Carton	1	0,018	7,50	-

COMPLÉMENTS

Accessoires PMR _____ p.33

Commande déportée PN, plaque de visite, plaque de fermeture _____ p. 84 à 87

Kit de liaison cuvette _____ p. 33

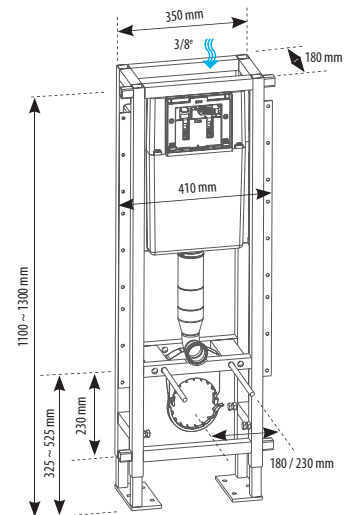


BCS PMR VERSO 350

Pour un WC adapté

Installer un WC suspendu PMR sur un sol porteur

- Structure autoportante **résistant à une charge de 400 kg** **NF**
- Installation sur **sol porteur**
- Permet la fixation de U de liaison PMR
- Permet la création de semi-cloisons
- Réservoir verso 350 **NF** isolé
- **Commande déportée pneumatique ou mécanique**
à effort d'actionnement inférieur à 20 Newton
- 2 mètres de capillaire avec gaine de protection
- Plaque de visite ou fermeture pour obturer l'accès au réservoir
- **Connexion en eau sécurisée à l'intérieur du réservoir** **NF**

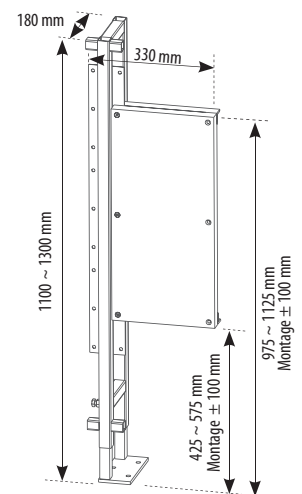


BBRS VERSO 330



Installer une barre de relevage juxtaposée à un WC suspendu PMR

- Pour l'installation de **barres de relevage**
- Structure résistant à une charge de 150 kg
- Installation sur **sol porteur**
- Double structure en tubes acier 30 x 30 mm
- S'installe indifféremment **à droite ou à gauche d'un bâti-support WC ou bâti-lavabo PMR**
- Panneau bois marine d'épaisseur 30 mm
- Ajustement en hauteur de la position du panneau bois



	Référence	Gencod	Mécanisme de chasse	Robinet flotteur	Liaison cuvette	Conditionnement	Colisage			Quantité Palette
							Nb	M ³	Kg	
BCS PMR PN VERSO 350 Évacuation coudee	31 2181 10	3 24723 002493 3	PN V350	95L	non	Carton	1	0,093	24,35	-
BCS PMR VERSO 350 Évacuation coudee	31 2180 10	3 24723 002408 7	36	95L	non	Carton	1	0,093	24,35	-
BBRS VERSO 330	31 2185 10	3 24723 002407 0	-	-	-	Carton	1	0,033	9,00	-

COMPLÉMENTS

Accessoires PMR _____ p.33

Commande déportée PN, plaque de visite, plaque de fermeture _____ p. 84 à 87

Kit de liaison cuvette _____ p. 33

PMR BÂTI-SUPPORT LAVABO APPLIQUE

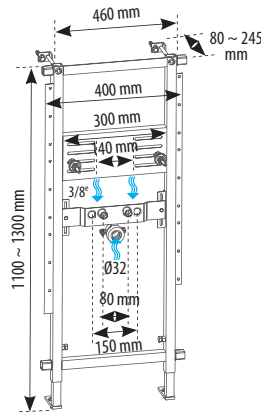


BLM PMR VERSO 400

Pour une salle de bains adaptée

Ultra-réglable sur un mur porteur

- Structure murale résistant à une charge de 150 kg
- Installation sur **mur porteur**
- S'installe indifféremment **à droite ou à gauche** d'un **bâti-barre de relevage PMR**
- Réglage en hauteur de la position du lavabo
- Permet la fixation de U de liaison PMR
- Ajustement en hauteur de la position du panneau bois
- Réglage en hauteur de la position de l'alimentation et de l'évacuation



	Référence	Gencod	Conditionnement	Colisage			Quantité Palette
				Nb	M ³	Kg	
BLM PMR VERSO 400	31 1255 10	3 24723 002411 7	Carton	1	0,027	12	-

PMR BÂTI-SUPPORT LAVABO SOL

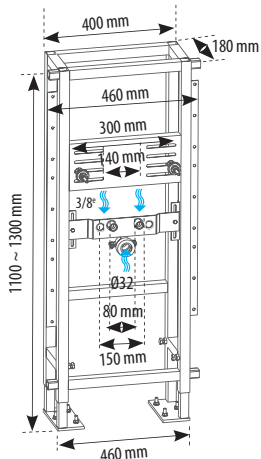


BLS PMR VERSO 400

Pour une salle de bains adaptée

Ultra-réglable sur un sol porteur

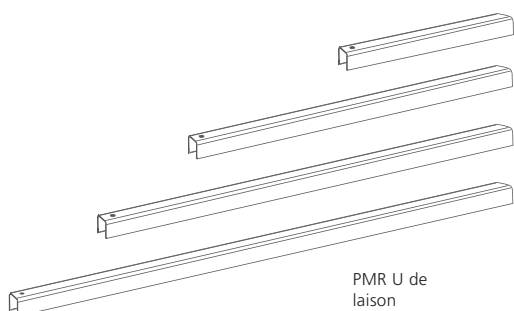
- Structure autoportante résistant à une charge de 150 kg
- Installation sur **sol porteur**
- S'installe indifféremment **à droite ou à gauche** d'un **bâti-barre de relevage PMR**
- Permet la fixation de U de liaison PMR
- Ajustement en hauteur de la position du panneau bois
- Permet la création de semi-cloisons
- Réglage en hauteur de la position du lavabo
- Réglage en hauteur de la position de l'alimentation et de l'évacuation



	Référence	Gencod	Conditionnement	Colisage			Quantité Palette
				Nb	M ³	Kg	
BLS PMR VERSO 400	31 1205 10	3 24723 002410 0	Carton	1	0,096	20,30	-

Pour une salle de bains adaptée

PMR U DE LIAISON



PMR U de liaison

- Grâce aux U de liaison 260 mm qui se fixent entre le montant du bâti-barre de relevage et le bâti-support WC ou le bâti-lavabo, un renfort de l'habillage peut être créé
- Les U de liaison 680 mm permettent de ménager un espace de manœuvre réglementaire entre 2 bâti-barres de relevage
- Les U de liaison 900 mm permettent de ménager un espace de manœuvre réglementaire entre un bâti-barre de relevage et un bâti-support WC ou un bâti-lavabo
- Les U de liaison 1017 mm permettent de ménager un espace de manœuvre réglementaire entre un bâti-support WC ou un bâti-lavabo
- Réalisés en acier recouvert de peinture époxy

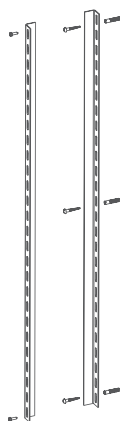
Désignation	Référence
U de LIAISON PMR Longueur 260, la paire, Renfort habillage	31 2080 10
U de LIAISON PMR Longueur 680, la paire, Espace manœuvre entre 2 bâtis BBR	31 2081 10
U de LIAISON PMR Longueur 900, la paire, Espace manœuvre entre BBR & Bâti-support WC ou Bâti-lavabo	31 2082 10
U de LIAISON PMR Longueur 1017, la paire, Espace manœuvre entre Bâti-support WC & Bâti-lavabo	31 2083 10

PMR KIT DE FIXATION D'ANGLE



- Les finitions équerres sont conçues pour supporter l'habillage en créant un angle
- Réalisé en acier bichromaté

Désignation	Référence
Kit de finition latérale angle PMR	31 2086 10

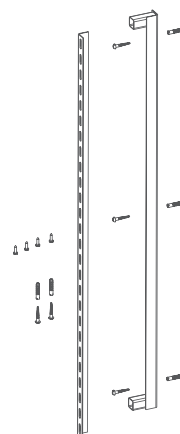


PMR KIT DE FIXATION DROITE



- Les finitions latérales ont pour fonction de supporter l'habillage dans la continuité entre un des éléments et une paroi perpendiculaire
- Réalisé en acier bichromaté ou recouvert de peinture époxy

Désignation	Référence
Kit de finition latérale droite PMR	31 2085 10



PMR KIT DE LIAISON CUVETTE

- Manchon d'évacuation droit longueur 285 mm, diamètre 100 mm, en PVC, joint en EPDM
- Manchon d'alimentation droit longueur 450 mm, diamètre 45 mm, en PEHD, joint à lèvres en élastomère pour Ø 55 mm

Désignation	Référence
Liaison cuvette longue	34 1172 67



BÂTI-SUPPORTS WC

À COMMANDE PAR LE DESSUS

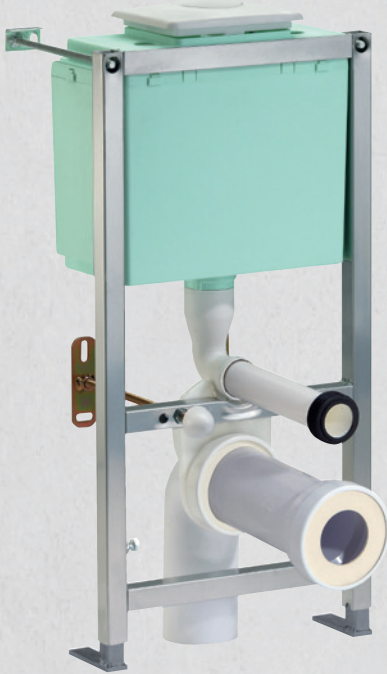
Les bâti-supports WC VERSO 800 permettent d'installer des cuvettes suspendues dans des **lieux avec une contrainte de hauteur**. Ainsi, ils trouvent leur place sous un escalier ou une fenêtre, dans des combles ou en sous-sol.

Bien que de hauteur réduite, les bâti-supports WC VERSO 800 ont été pensés pour que l'assise de la cuvette puisse être positionnée à une hauteur standard (40 à 50 cm du sol fini).



BATI-SUPPORTS WC VERSO 800

p . 36 / 37



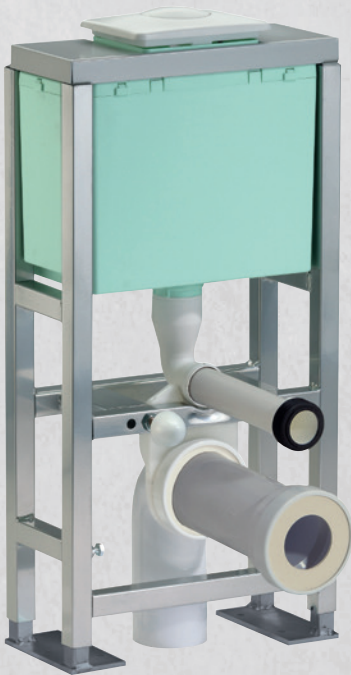
BCM VERSO 800

p. 37



BCS VERSO 800

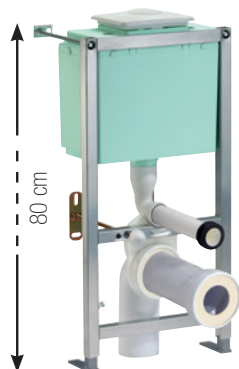
p. 37



LES PLUS PRODUITS

COMPACITÉ

Faible hauteur



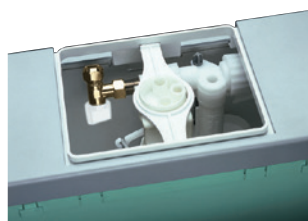
ROBUSTESSE

Structures compactes et résistantes à 400 kg



SÉCURITÉ

Alimentation en eau sécurisée à l'intérieur du réservoir



QUALITÉ



CARACTÉRISTIQUES

PRINCIPE D'INSTALLATION

VERSO 80 (80 cm de haut) permet d'envisager l'installation d'un WC dans des endroits où la hauteur pose problème et valorise un espace a priori inutilisable : combles aménagés, sous un escalier, sous une fenêtre, en sous-sol, etc.

L' HABILLAGE

Seules deux contraintes s'imposent :

- L'épaisseur de l'habillage de 25 à 60 mm sur le dessus et de 20 à 100 mm en façade.
- La solidarisation obligatoire de cet habillage à la structure du bâti-support par simple vissage sur les montants métalliques.

Bâti-supports WC VERSO 800		BCM VERSO 800	BCS VERSO 800
Type de fixation	Sol porteur		•
	Mur porteur	•	
Dimensions (en mm)	Largeur	400	400
	Hauteur	800 ~ 1000	800 ~ 1000
	Profondeur	180 ~ 245	180
	Réglage hauteur fixation cuvette	325 ~ 525	325 ~ 525
	Entraxe Cuvette	180 / 230	180 / 230
Divers	Compatibilité cuvette rallongée	•	•
	Garantie* (années)	10	10
		•	•
		•	•

*Hors pièces caoutchouc

BATI-SUPPORTS WC À COMMANDE SUR LE DESSUS

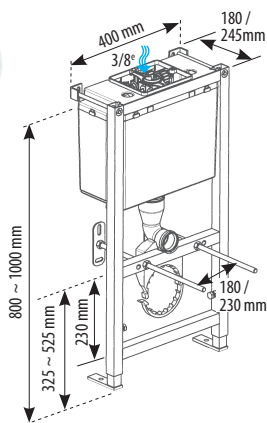


BCM VERSO 800

Le bati-support WC mural passe-partout

Gain de place

- Installation sur **mur porteur**
- Structure **résistant à une charge de 400 kg**
- Réservoir Verso 800 **NF**
- Mécanisme de chasse 36
- Commande par le dessus double volume, mécanique, VERSO 800 blanche, effort d'actionnement inférieur à 20 Newton
- **Connexion en eau sécurisée à l'intérieur du réservoir**



	Référence	Gencod	Conditionnement	Colisage		Quantité Palette
				Nb	Kg	
BCM VERSO 800 AVEC PLAQUE DE COMMANDE Évacuation coudée	31 1160 10	3 24723 001355 5	Carton	1	15,40	19

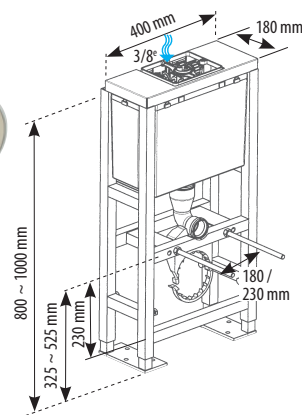


BCS VERSO 800

Le bati-support WC sol passe-partout

Gain de place

- Installation sur **sol porteur**
- Permet la création de semi-cloisons
- Structure **résistant à une charge de 400 kg**
- Réservoir Verso 800 **NF**
- Mécanisme de chasse 36
- Commande par le dessus double volume, mécanique, VERSO 800 blanche, effort d'actionnement inférieur à 20 Newton
- **Connexion en eau sécurisée à l'intérieur du réservoir**



	Référence	Gencod	Conditionnement	Colisage		Quantité Palette
				Nb	Kg	
BCS VERSO 800 AVEC PLAQUE DE COMMANDE Évacuation coudée	31 1060 10	3 24723 001356 2	Carton	1	20,34	16

GAINÉ TECHNIQUE

Le nouveau kit de Sécurité Incendie pour bâti-supports WC Ingénio permet de répondre à la réglementation jusqu'au niveau EI 90.

IL S'AGIT DE LA MEILLEURE PERFORMANCE DU MARCHÉ.

Installé sur Ingénio, il bénéficie des avantages de facilité de pose de ce dernier.

Il permet également un accès avant ou arrière au niveau du réservoir selon que le bâti-support WC est installé en gaine technique ou pas.

Par ailleurs, le kit incendie Ingénio est disponible et compatible avec la totalité des plaques de commande Ingénio offrant une grande variété de design et de matières.

Au-delà de leur compacité, les bâti-supports Gaine Technique permettent la pose de commandes déportées. Ces commandes existent en version simple ou double volume pour les modèles pneumatiques et double volume uniquement pour les modèles à câble.

Le réservoir INTRASLIM PNEUMATIQUE CLOISON SÈCHE (seulement 90 mm d'épaisseur !) est dédié aux gaines techniques grâce à sa faible profondeur.

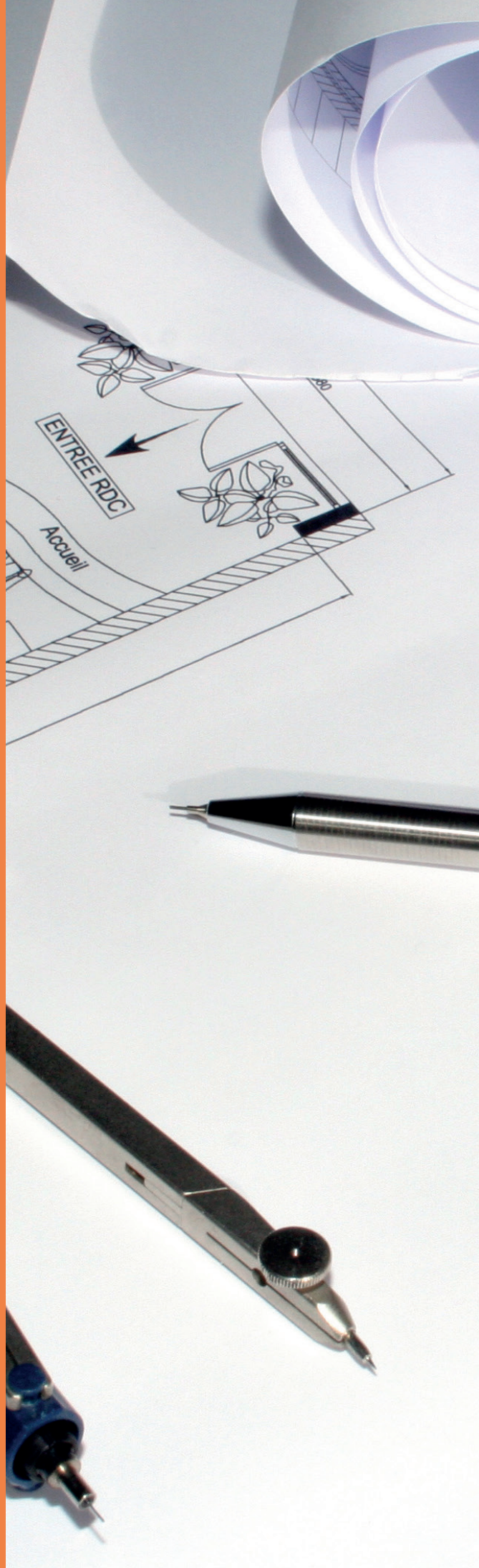
Les réservoirs Intra sol PN et Intra suspendu PN sont eux aussi parfaitement compacts avec une largeur de 460 mm et une hauteur de 340 mm.

Les modèles INTRASLIM et INTRA se couplent aussi à des commandes PNEUMATIQUES.

Les commandes PNEUMATIQUES, de par leur conception ou leur mise en œuvre permettent de respecter la réglementation Sécurité Incendie concernant les cloisons coupe feu.

Elles sont adaptées aux Personnes à Mobilité Réduite grâce à leurs boutons en relief avec un faible effort d'actionnement.

UNE LARGE OFFRE DE BÂTI-SUPPORTS WC ET DE RÉSERVOIRS ENCASTRÉS AVEC ACCÈS ARRIÈRE, COMMANDE DÉPORTÉE ET SÉCURITÉ INCENDIE



GAINE TECHNIQUE BÂTI-SUPPORTS WC

p . 43 / 45



KIT SÉCURITÉ INCENDIE INGENIO

p. 43



BCU GT PN VERSO 350

p. 44



BCS VERSO 800

p. 45

GAINE TECHNIQUE RÉSERVOIR

p . 46 / 47



INTRASLIM PNEUMATIQUE CLOISON SÈCHE

p. 46



SCU 350 GT

p. 46



INTRA PNEUMATIQUE

p. 47

LES PLUS PRODUITS

COMMANDE DÉPORTÉE

Pneumatique



A câble



ENCOMBREMENT RÉDUIT

Faible hauteur :
800 mm



Faible largeur :
350 mm



Faible épaisseur :
90 mm



Compact

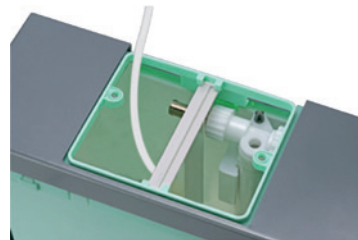


ROBUSTESSE

Testé à 650 kg



ACCESSIBILITÉ





Kit sécurité incendie **INGENIO**

La performance feu

Toute activité humaine peut générer des risques pour les hommes ou les biens. C'est un enjeu important que de prévenir la propagation des incendies dans les immeubles pour permettre leur évacuation avant que des dommages irréversibles ne soient causés.

Le respect de la réglementation de Sécurité Incendie est primordiale pour garantir aux occupants et utilisateurs des immeubles un environnement sûr. Cette réglementation impose de nombreuses contraintes à adapter à des cas de pose aussi variés qu'il existe de projets de construction.

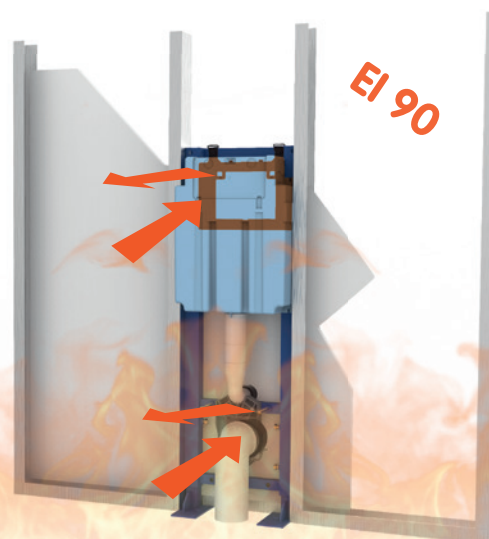
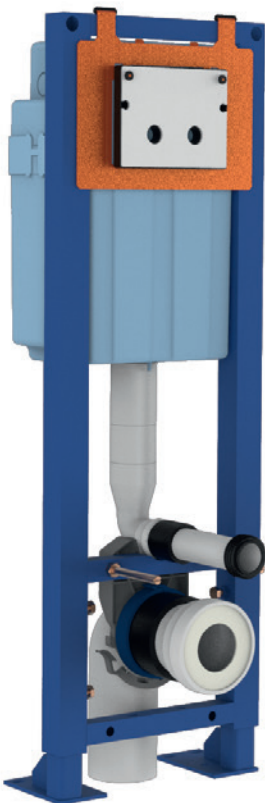
SIAMP en a fait la synthèse et propose une **solution unique et transversale**. Cette solution est gage de sérénité et de confiance; **IL S'AGIT DU NIVEAU DE PERFORMANCE LE PLUS ÉLEVÉ DU MARCHÉ.**





SOLUTION INGENIO SÉCURITÉ INCENDIE

Notre solution garantit le maintien de la performance de sécurité incendie d'une cloison lors de la mise en oeuvre d'un WC suspendu.

Le kit Sécurité Incendie SIAMP est **CERTIFIÉ EI90 IN ET OUT**, **offrant une résistance et protection contre le feu pendant 1h30**. Ce résultat est notamment obtenu par l'utilisation de matières intumescents et ignifugées de grades élevés s'expansant automatiquement au contact de la chaleur. Le kit empêche ainsi la transmission **des flammes, de la chaleur et de la fumée**.



CARACTÉRISTIQUES

Bâti-supports et réservoirs Gaine Technique		KIT SÉCURITÉ INCENDIE INGENIO	BCUHD GT PN VERSO 350	BCU GT PN VERSO 350	BCS VERSO 800 PN	BCS VERSO 800 CABLE	INTRASLIM PNEUMATIQUE Cloison sèche	INTRA SUSPENDU PNEUMATIQUE	INTRA SOL PNEUMATIQUE	SCU 350 GT
Type d'installation	Au sol	Ingénio	•	•	•	•				•
	Applique	Ingénio					•	•	•	
	Encastrable						•	•	•	
Type de commande	Frontale	•								
	Déportée		•	•	•	•	•	•	•	
Accès au réservoir	Par le dessus		•	•	•	•				
	A l'arrière	Ingénio	•	•			•	•	•	
	A l'avant	Ingénio					•	•	•	
Dimensions (en mm)	Largeur		350	350	400	400	510	460	460	350
	Hauteur		1100 ~ 1300	1100 ~ 1300	800 ~ 1000	800 ~ 1000	457	340	340	
	Profondeur		295	142/147	180	180	90	127	127	142
	Réglage hauteur fixation cuvette		325 ~ 525	325 ~ 525	325 ~ 525	325 ~ 525				325 ~ 525
	Entraxe cuvette		180 / 230	180 / 230	180 / 230	180 / 230				180 / 230
	Entraxe fixation murale						537 ~ 557			
Garantie (années) hors pièces en caoutchouc		2	10	10	10	10	10	10	10	10
				•						
 EN 14055		•	•	•	•	•	•	•	•	

GAINE TECHNIQUE BÂTI-SUPPORTS WC AUTOPORTANT



KIT SÉCURITÉ INCENDIE INGENIO

La performance feu **NF**

NOUVEAU

EI90 IN et OUT

Compatible avec les plaques de commandes de la gamme standard Ingénio
Accès avant ou arrière au réservoir

- Le kit Sécurité Incendie SIAMP se compose d'une partie haute à positionner sur l'ouverture d'accès au réservoir, et de 2 bandes à enrouler autour des manchons de liaison avec la cuvette.
- **Ils permettent de rétablir le degré d'exigence coupe-feu de la paroi.**
- Le kit permet une maintenance classique du réservoir de chasse par l'avant à travers l'ouverture de la plaque de commande. De plus, Ingénio est équipé d'une trappe qui autorise un accès arrière depuis une gaine technique.
- Le kit de Sécurité Incendie SIAMP **s'installe très simplement** sur les **bâti-supports WC Ingénio**
- Epaisseur d'habillage comprise entre 42,5 et 80 mm
- Les plaques de commande standard Ingénio s'utilisent avec ce kit



CERTIFICATION

Un rapport de confiance

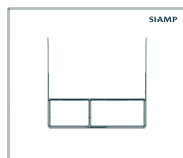
Ingénio Sécurité Incendie est certifié EI90i et EI90o d'après les normes EN 1363-1, EN 1363-2 et EN 1364-1.

Les tests ont été réalisés par le laboratoire français EFACTIS. Le procès-verbal EFR-17-V-000567 en atteste et est disponible sur simple demande.

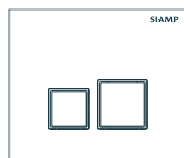
PLAQUES DE COMMANDE



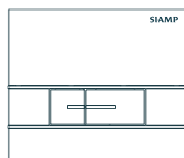
SPHÈRE
INGENIO



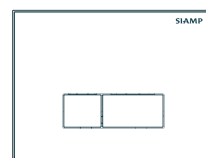
SMART/SMARTY
INGENIO



SQUARE
INGENIO



SEGMENT
INGENIO



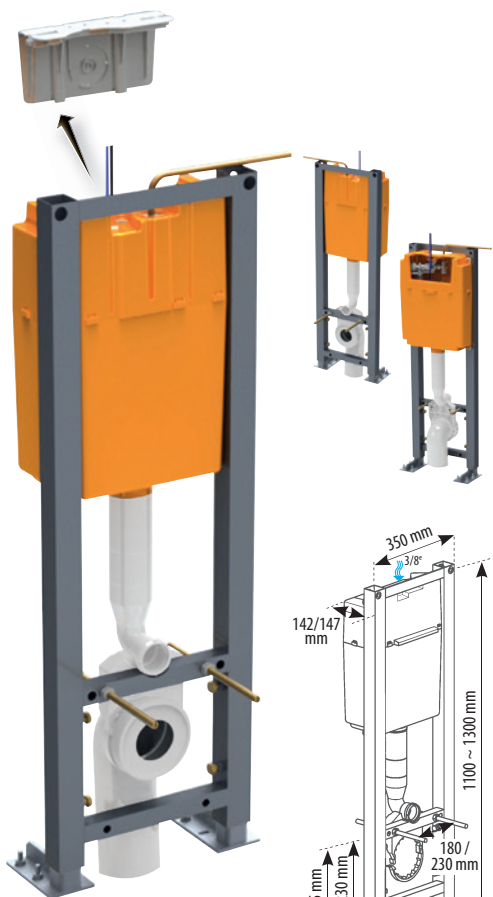
REFLET/ALBUM 90
INGENIO



REFLET/ALBUM 360
INGENIO

	Référence	Gencod	Conditionnement	Colisage		Quantité Palette
				Nb	Kg	
Kit Sécurité Incendie Ingénio	10 0015 08	3 24723 013237 9	Carton	1		72

GAINE TECHNIQUE BÂTI-SUPPORTS WC AUTOPORTANT



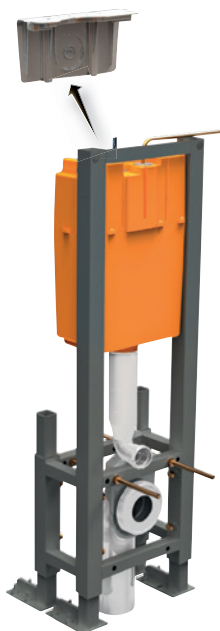
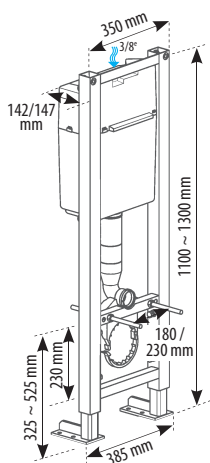
BCU GT PN VERSO 350

Le spécialiste de la gaine technique

- Adapté sécurité incendie**
- Etroit**
- Accès arrière**
- Commande déportée**
- 100% autoportant sans fixation murale**

- **Structure autoportante** résistant à une charge de 400 kg
- Fixation sur **sol porteur**
- Réservoir Verso 350 GT
- Mécanisme PN V350
- **Commande déportée pneumatique** effort d'actionnement inférieur à 20 Newton
- 2 mètres de capillaire avec gaine de protection
- Connexion en eau sécurisée à l'intérieur du réservoir

⚠ En présence d'une eau d'une dureté > à 30°, traiter périodiquement le réservoir contre le calcaire

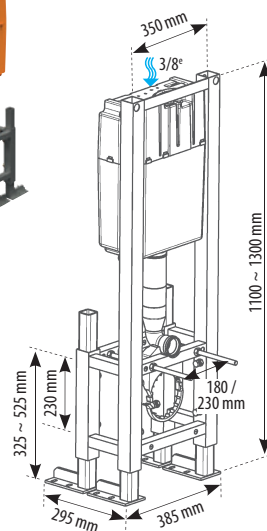


VERSION BCU HD PN VERSO 350



Ultra robuste

- Structure autoportante **résistant à une charge de 650 kg**
- Installation sur **sol porteur**
- Réservoir Verso 350 GT



	Référence	Gencod	Conditionnement	Colisage		Quantité Palette
				Nb	Kg	
BCU GT PN VERSO 350 Évacuation coudée	31 2270 10	3 24723 002490 2	Carton	1	19,86	20
BCU GT PN VERSO 350 Évacuation droite	31 2271 10	3 24723 002491 9	Carton	1	19,86	20
BCU HD GT PN VERSO 350 Évacuation coudée	31 2275 10	3 24723 003837 4	Carton	1	25,10	14
BCU HD GT PN VERSO 350 Évacuation droite	31 2276 10	3 24723 003838 1	Carton	1	25,10	14



BCS VERSO 800 PN

Le bâti-support wc faible hauteur dédié gaine technique

- Adapté sécurité incendie**
- Faible hauteur**
- Accès dessus**
- Commande déportée**
- 100% autoportant sans fixation murale**

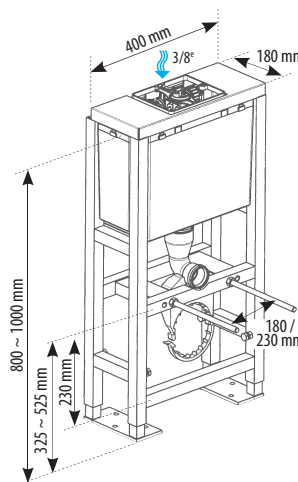
- **Structure autoportante** résistant à une charge de 400 kg
- Installation sur **sol porteur**
- Réservoir Verso 800 isolé
- Mécanisme PNV800
- **Commande déportée pneumatique** effort d'actionnement inférieur à 20 Newton
- Connexion en eau sécurisée à l'intérieur du réservoir

⚠ En présence d'une eau d'une dureté > à 30°f, traiter périodiquement le réservoir contre le calcaire



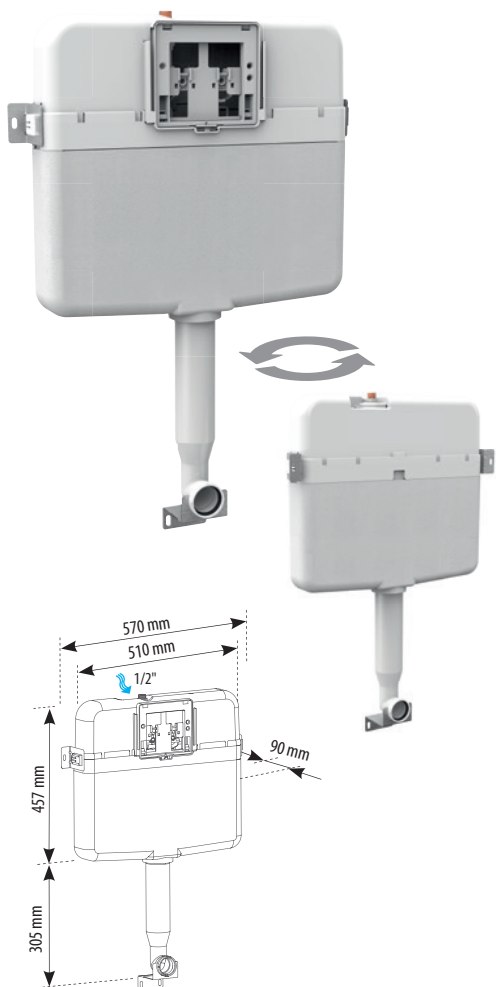
VERSION BCS VERSO 800 CÂBLE

- Mécanisme Optima 50 à câble double volume
- Commande double volume déportée, à câble



	Référence	Gencod	Mécanisme de chasse	Robinet flotteur	Evacuation	Conditionnement	Colisage		Quantité Palette
							Nb	Kg	
BCS VERSO 800 PN Sans évacuation	31 1080 10	3 24723 005114 4	PNV800	95L	non	Carton	1	20,34	19
BCS VERSO 800 CÂBLE Sans évacuation	31 1078 10	3 24723 002131 4	50	95L	non	Carton	1	20,34	19

GAINE TECHNIQUE **RÉSERVOIR**



INTRASLIM PNEUMATIQUE CLOISON SÈCHE

Le réservoir WC faible profondeur dédié gaine technique

Extra fin

- À encastrier **derrière un habillage léger**
- Fixation murale **avant ou arrière**
- Réversible pour installation en **Gaine Technique**
- **Commande déportée pneumatique**, effort d'actionnement inférieur à 20 Newton
- 2 mètres de capillaire avec gaine de protection
- Mécanisme de chasse 80 PN

⚠ En présence d'une eau d'une dureté > à 30°f, traiter périodiquement le réservoir contre le calcaire

	Référence	Gencod	Conditionnement	Colisage		Quantité Palette
				Nb	Kg	
INTRASLIM PNEUMATIQUE CLOISON SÈCHE	31 9042 10	3 24723 005441 1	Carton	1	2,90	34

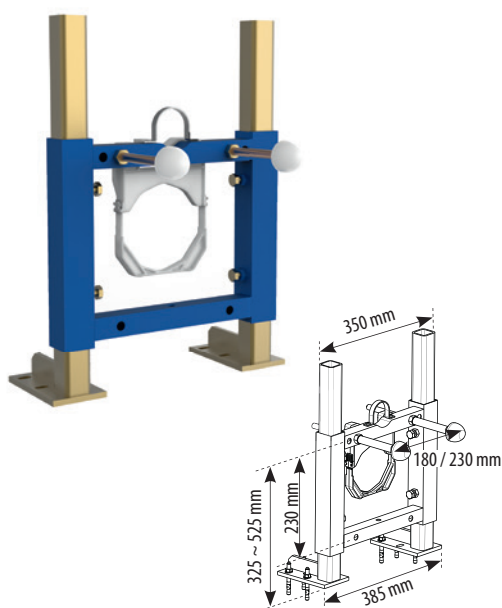
COMPLÉMENTS

Commande déportée pneumatique _____ p.85 à 86

Évacuation _____ p. 64

Support cuvette _____ p. 46

SUPPORT **CUVETTE**



SCU 350 GT

Le support cuvette 100% autoportant

- Structure **autoportante** résistant à une charge de 400 kg
- Installation sur **sol porteur**
- Accepte les coudes d'alimentation des réservoirs Gaine Technique
- Accepte des évacuations de diamètre 90 à 120 mm

	Référence	Gencod	Conditionnement	Colisage		Quantité Palette
				Nb	Kg	
SCU 350 GT	31 2503 10	3 24723 006988 0	Carton	1	10,85	40

COMPLÉMENTS

Pipe d'évacuation _____ p. 132 à 134

Kit de liaison cuvette _____ p. 64



INTRA SUSPENDU PNEUMATIQUE

Le réservoir compact dédié gaine technique pour cuvette suspendue

Faible encombrement

- Pour alimenter une **cuvette suspendue**
- À encastrer dans **habillage léger ou dans un meuble**
- Réversible pour installation en **Gaine Technique**
- **Commande déportée pneumatique**, effort d'actionnement inférieur à 20 Newton
- 2 mètres de capillaire avec gaine de protection
- Mécanisme de chasse PN INTRA adaptable simple ou double volume

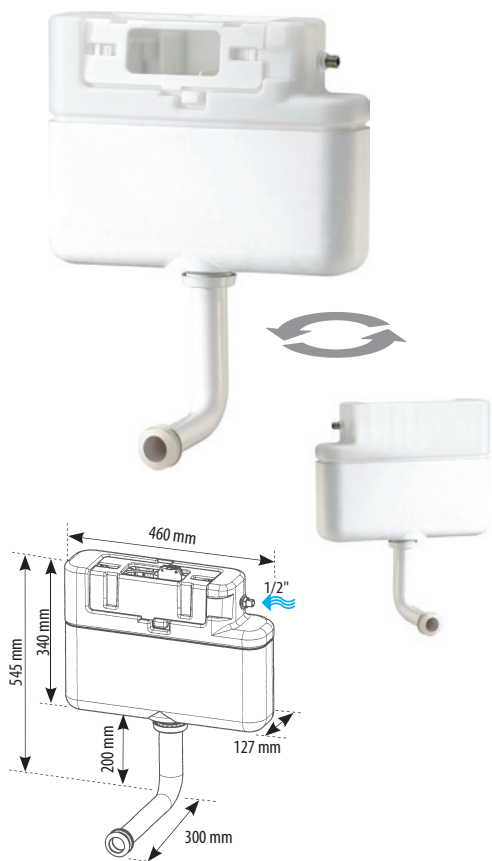
⚠ En présence d'une eau d'une dureté > à 30°f, traiter périodiquement le réservoir contre le calcaire

	Référence	Gencod	Conditionnement	Colisage		Quantité Palette
				Nb	Kg	
INTRA SUSPENDU PNEUMATIQUE	31 0146 10	3 24723 002503 9	Carton	1	2,82	80

COMPLÉMENTS

Commande déportée pneumatique _____ p.85 à 86
 Évacuation _____ p. 64
 Support cuvette _____ p. 46

Existe en version sans coude et avec adaptateur diamètre 50 mm pour pouvoir déporter le réservoir par rapport à la cuvette.



INTRA SOL PNEUMATIQUE

Le réservoir compact dédié gaine technique pour cuvette posée au sol

Faible encombrement

- Pour alimenter une **cuvette posée au sol**
- À encastrer dans **habillage léger ou dans un meuble**
- Réversible pour installation en **Gaine Technique**
- **Commande déportée pneumatique**, effort d'actionnement inférieur à 20 Newton
- 2 mètres de capillaire avec gaine de protection
- Mécanisme de chasse PN INTRA adaptable simple ou double volume
- Coude d'alimentation re-coupable avec joint de cuvette

⚠ En présence d'une eau d'une dureté > à 30°f, traiter périodiquement le réservoir contre le calcaire

	Référence	Gencod	Conditionnement	Colisage		Quantité Palette
				Nb	Kg	
INTRA SOL PNEUMATIQUE	31 0144 10	3 24723 002504 6	Carton	1	2,82	80

COMPLÉMENTS

Commande déportée pneumatique _____ p.85 à 86
 Évacuation _____ p. 64
 Support cuvette _____ p. 46

PACKS WC

UNE LARGE GAMME DE PACKS WC RÉPONDANT À TOUTES LES ATTENTES

- Economique avec **ESSENTIEL**
- **NF** avec **ABSOLU, UNIVERSEL** et **PMR**
- Hyg nique avec les cuvettes sans bride d'**EXTENSO** et **EXCELLIUM** ou le lave-main **TRIO 2**
- Esth tique avec les cuvette 100% car n es d'**EXCELLIUM, COMPACT** et **TRIO 2**
- Economiseur d'eau avec **TRIO 2**
- Silencieux avec le robinet flotteur Quieto OD dans **EXTENSO, EXCELLIUM** et **COMPACT**
- Gain de place avec **COMPACT** et **TRIO 2**
- Sp cialis  **PMR** gr ce   la cuvette longue



PACKS WC

p. 54 / 57



PACK WC EXCELLIUM

p. 54



PACK WC EXTENSO

p. 54



PACK WC ABSOLU

p. 55



PACK WC UNIVERSEL

p. 55



PACK WC ESSENTIEL

p. 56



PACK WC PMR

p. 56



PACK WC COMPACT



p. 57



PACK TRIO 2



p. 57

CARACTÉRISTIQUES

PACKS WC		INGÉNIO EXCELLIUM	INGÉNIO EXTENSO	INGÉNIO ABSOLU	INGÉNIO UNIVERSEL
Type de produit	<u>Pack WC</u> (Bâti-support complet + cuvette + abattant)	•	•	•	•
	<u>Pack WC complet</u> (Bâti-support complet + cuvette + abattant + habillage)				
Bâti-support	INGENIO Autoportant	•	•	•	•
	BCS VERSO 800 Autoportant				
	Robinet flotteur Quieto OD hyper silencieux et économiseur d'eau	•	•		
	Commande	Frontale	Frontale	Frontale	Frontale
	Plaque de commande	Sphère 100% chromé brillant	Square aspect inox / inserts brillants	Sphère 100% blanche	Sphère blanche/aspect chromé mat
	Kit d'évacuation	Coudé	Coudé	Coudé	Coudé
Cuvette	Modèle	Sento sans bride	S20 sans bride	Normus	Néo
Abattant	Modèle	Vence Premium	Estérel Premium	Opio Premium	Opio Premium
	Matière	Thermodur	Thermodur	Thermoplastique	Thermoplastique
	Fermeture ralentie	•	•	•	•
	Type de fixation	Charnières individuelles en acier inoxydable à fixation par le dessus	Charnières individuelles en acier inoxydable à fixation par le dessus	Charnières individuelles réglables en polyamide et vis en métal à fixation par le dessus	Charnières individuelles réglables en polyamide et vis en métal à fixation par le dessus
Habillage	Meuble				
Garantie* (années)	Bâti-support	10	10	10	10
	Cuvette	5	5	5	5
	Abattant	2	2	2	2
				•	•
 EN 14055 EN 997		•	•	•	•

*Hors pièces en caoutchouc

CARACTÉRISTIQUES

PACKS WC		INGÉNIO ESSENTIEL	INGÉNIO PMR	INGÉNIO COMPACT	TRIO 2
Type de produit	Pack WC (Bâti-support complet + cuvette + abattant)	•	•	•	
	Pack WC complet (Bâti-support complet + cuvette + abattant + habillage)				•
Bâti-support	INGENIO Autoportant	•	•	•	
	BCS VERSO 800 Autoportant				•
	Robinet flotteur Quieto OD hyper silencieux et économiseur d'eau			•	
	Commande	Frontale	Frontale	Frontale	Sur le dessus
	Plaque de commande	Sphère 100% blanche	Sphère 100% blanche	Sphère 100% blanche	Bouton double volume chromé mat et brillant
	Kit d'évacuation	Coudé	Coudé	Coudé	Coudé
Cuvette	Modèle	Néo	Conforma longue	Sento courte	Sento 2,5/4l
Abattant	Modèle	Monaco	Estérel Classic	Vence Premium	Vence Premium
	Matière	Thermoplastique	Thermodur	Thermodur	Thermodur
	Fermeture ralentie			•	•
	Type de fixation	Dormant à visserie rapide	Charnières individuelles en acier inoxydable	Charnières individuelles en acier inoxydable à fixation par le dessus	Charnières individuelles en acier inoxydable à fixation par le dessus
Habillage	Meuble				Décofast 800 LVM Finition blanc satiné
Garantie* (années)	Bâti-support	10	10	10	10
	Cuvette	10	5	5	5
	Abattant	2	2	2	2
			•		
 EN 14055 EN 997		•	•	•	•

*Hors pièces en caoutchouc

Une offre complète

INGENIO c'est une offre attractive de Packs WC comprenant :
 une plaque de commande design double volume + un bâti-support INGENIO 100% autoportant
 + une cuvette au design contemporain + un abattant
 → TRIO 2 permet d'aménager facilement un lave-mains dans vos WC

EXCELLIUM

Le pack WC premium



EXTENSO

Le pack WC hygiène



ABSOLU

Le pack WC NF tout en 1 colis



UNIVERSEL

Le pack WC NF incontournable



ESSENTIEL

Le pack WC indispensable



PMR

Le pack WC pour les Personnes à Mobilité Réduite



COMPACT

Le pack WC gain de place



TRIO 2

Le pack WC lave-mains



HYGIÈNE

LA TECHNOLOGIE SANS BRIDE

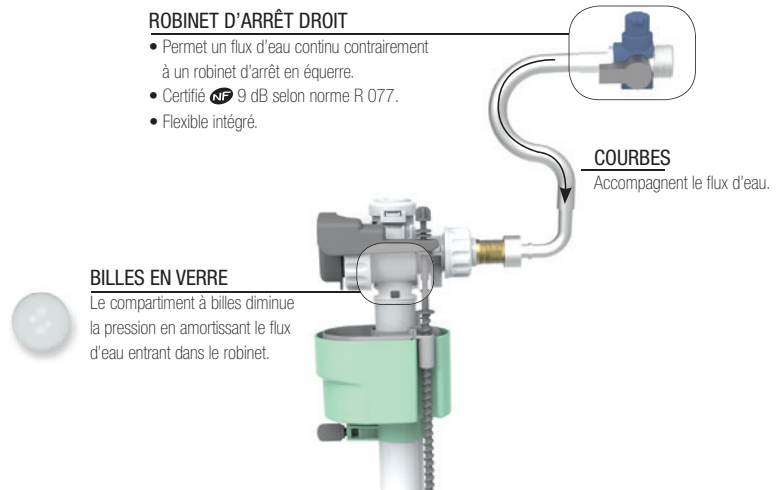
La solution sans bride à chasse frontale élimine le bord de la cuvette. La cuvette sans bordures empêche la **prolifération des organismes nuisibles**. Grâce à son **design innovant**, il n'y a plus de zones cachées. La cuvette est ainsi **facile à nettoyer** et offre une **hygiène maximale**.



SILENCE

QUIETO OD, LA SOLUTION DE REMPLISSAGE LA PLUS SILENCIEUSE DU MARCHÉ CERTIFIÉE **NF** À 9 dB

Une combinaison unique qui accompagne le flux d'eau pour en réduire progressivement la pression. **Un silence exploité à 100% !**

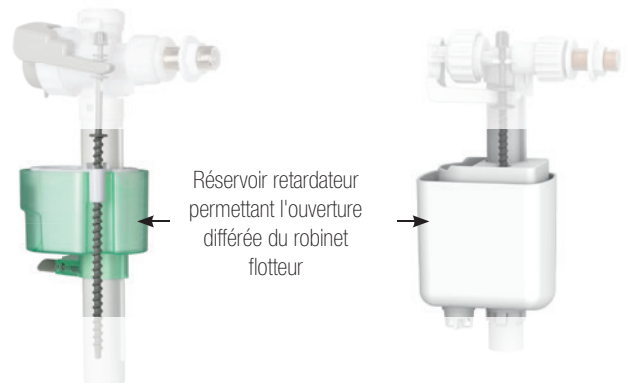


ÉCONOMIE D'EAU & PRÉCISION DE CHASSE

Les packs WC **Excellium, Extenso, Compact et Trio 2** sont équipés d'un robinet flotteur avec retardateur d'ouverture qui évite au robinet flotteur de remplir le réservoir alors que le mécanisme de chasse est encore ouvert. Cette fonctionnalité ingénieuse permet de réaliser une économie d'eau de l'ordre de 5 litres par jours*.

Par ailleurs, le boîtier retardateur offre une précision de chasse accrue car le robinet flotteur se ferme en fonction du volume d'eau du boîtier et non selon le remplissage du réservoir dans son ensemble.

*Calcul réalisé pour une famille de 4 personnes



INGENIO

Ingénio est la nouvelle proposition de SIAMP en terme de bâti-supports WC. Cette ligne de produits innovante a été développée **pour et par les installateurs**. Cela en fait leur meilleur allié pour réussir les chantiers de construction neuve ou de rénovation.

Certifié **NF, Ingénio est garanti 10 ans.**

Ingénio, dans sa version autoportante, **ne nécessite aucune fixation murale**.

Fixer le bâti-support WC uniquement sur un sol porteur suffit pour assurer une **résistance à une charge de 400 kg** en toute confiance. Les avancées offertes par Ingénio se retrouvent dans toutes fonctionnalités d'un bâti-support WC.

Elles permettent une pose rapide, précise et intuitive.



PACK WC INGENIO



EXCELLIUM

Le pack WC premium

Précision de pose INGENIO : simple et rapide

Hyper silencieux : équipé de Quieto OD

Economie d'eau

Hygiène & design : cuvette sans bride & 100% carénée

- Bâti-support **INGENIO AUTOPORTANT**
- Robinet flotteur **Quieto OD économiseur d'eau hyper silencieux**, robinet d'arrêt droit avec flexible intégré ultra silencieux
- **Livré complet avec plaque de commande double volume** Sphère 100% chromé brillant et kit d'évacuation coudée.
- Cuvette suspendue SENTO en céramique **sans bride 100% carénée** à circuit d'eau émaillé.
- Abattant **VENCE PREMIUM**, thermodur recouvrant, à fermeture ralentie, déclipable, inrayable, fixation rapide par le dessus avec charnières individuelles en acier inoxydable
- Longueur de la cuvette : 540 mm

	Référence	Gencod	Conditionnement	Colisage			Quantité Palette
				Nb	L. x p. x h. (mm)	Kg	
Pack WC Ingénio EXCELLIUM	31 2249 11	3 24723 009761 6	Carton	2	1140 x 395 x 185 370 X 380 X 510	2x16	1



EXTENSO

Le pack WC hygiène

Précision de pose INGENIO : simple et rapide

Hyper silencieux : équipé de Quieto OD

Economie d'eau

Hygiène : cuvette sans bride

- Bâti-support **INGENIO AUTOPORTANT**
- Robinet flotteur **Quieto OD économiseur d'eau hyper silencieux**, robinet d'arrêt droit avec flexible intégré ultra silencieux
- **Livré complet avec plaque de commande** double volume Sphère 100% chromé brillant et kit d'évacuation coudée.
- Cuvette suspendue S20 en céramique sans bride à circuit d'eau émaillé.
- Abattant **ESTÉREL PREMIUM**, thermodur, à fermeture ralentie, déclipable, inrayable, fixation rapide par le dessus avec charnières individuelles en acier inoxydable.
- Longueur de la cuvette : 520 mm

	Référence	Gencod	Conditionnement	Colisage			Quantité Palette
				Nb	L. x p. x h. (mm)	Kg	
Pack WC Ingénio EXTENSO	31 2254 11	3 24723 010134 4	Carton	2	1140 x 395 x 185 520 x 355 x 350	2x16	1



ABSOLU

Le pack WC tout en 1 colis

Précision de pose INGENIO : simple et rapide

- Bâti-support **INGENIO AUTOPORTANT**
- Robinet flotteur silencieux, robinet d'arrêt droit avec flexible intégré ultra silencieux.
- **Livré complet avec plaque de commande double volume** Sphère 100% blanche et kit d'évacuation coudée.
- Cuvette suspendue **NORMUS** en céramique à circuit d'eau émaillé.
- Abattant **OPIO PREMIUM**, thermoplastique, à fermeture ralentie, déclinable, incassable, fixation rapide par le dessus avec charnières individuelles réglables
- Longueur de la cuvette : 540 mm

	Référence	Gencod	Conditionnement	Colisage			Quantité Palette
				Nb	L. x p. x h. (mm)	Kg	
Pack WC Ingénio ABSOLU	31 2266 11	3 24723 009755 5	Carton	1	562 X 385 X 605	12	1



UNIVERSEL

Le pack WC **NF** incontournable

Précision de pose INGENIO : simple et rapide

- Bâti-support **INGENIO AUTOPORTANT**
- Robinet flotteur silencieux, robinet d'arrêt droit avec flexible intégré ultra silencieux.
- **Livré complet avec plaque de commande double volume** Sphère blanche/aspect chromé mat et kit d'évacuation coudée.
- Cuvette suspendue **Néo** en céramique à circuit d'eau émaillé.
- Abattant **OPIO PREMIUM**, thermoplastique, à fermeture ralentie, déclinable, incassable, fixation rapide par le dessus avec charnières individuelles réglables
- Longueur de la cuvette : 530 mm

	Référence	Gencod	Conditionnement	Colisage			Quantité Palette
				Nb	L. x p. x h. (mm)	Kg	
Pack WC Ingénio UNIVERSEL	31 2257 11	3 24723 010186 3	Carton	2	1140 x 395 x 185 400 X 400 X 550	2x16	1

PACK WC INGENIO



ESSENTIEL

Le pack WC indispensable

Précision de pose INGENIO : simple et rapide

- Bâti-support **INGENIO AUTOPORTANT**
- Robinet flotteur silencieux, robinet d'arrêt droit avec flexible intégré ultra silencieux.
- **Livré complet avec plaque de commande double volume** Sphère 100% blanche et kit d'évacuation coudée.
- Cuvette suspendue NÉO en céramique à circuit d'eau émaillé
- Abattant **MONACO**, thermoplastique, incassable, fixation rapide avec dormant.
- Longueur de la cuvette : 530 mm

	Référence	Gencod	Conditionnement	Colisage			Quantité Palette
				Nb	L. x p. x h. (mm)	Kg	
Pack WC Ingénio ESSENTIEL	31 2261 11	3 24723 009759 3	Carton	2	1140 x 395 x 185 400 X 400 X 550	2x16	1



PMR

Le pack WC pour Personnes à Mobilité Réduite

Précision de pose INGENIO : simple et rapide

Hauteur d'assise réglable de 40 à 50 cm du sol fini

Cuvette rallongée : 70 cm

- Bâti-support **INGENIO AUTOPORTANT**
- Robinet flotteur silencieux, robinet d'arrêt droit avec flexible intégré ultra silencieux.
- **Livré complet avec plaque de commande double volume** Sphère 100% chromé brillant et kit d'évacuation coudée.
- Cuvette suspendue CONFORMA **rallongée** en céramique à circuit d'eau émaillé.
- Abattant **ESTÉREL CLASSIC**, thermodur, inrayable, fixation rapide avec charnières individuelles en acier inoxydable
- Longueur de la cuvette : 700 mm

	Référence	Gencod	Conditionnement	Colisage			Quantité Palette
				Nb	L. x p. x h. (mm)	Kg	
Pack WC Ingénio PMR	31 2183 11	3 24723 009756 2	Carton	1	1140 x 395 x 185 440 X 380 X 715	2x16	1



COMPACT

Le pack WC gain de place

Précision de pose INGENIO : simple et rapide
Hyper silencieux : équipé du Quieto OD
Cuvette courte 100% carénée : 45 cm

- Bâti-support **INGENIO AUTOPORTANT**
- Robinet flotteur **Quieto OD** économiseur d'eau hyper silencieux, robinet d'arrêt droit avec flexible intégré ultra silencieux.
- **Livré complet avec plaque de commande double volume** Sphère 100% blanche et kit d'évacuation coudée.
- **Cuvette courte** suspendue SENTO en céramique **100% carénée** à circuit d'eau émaillé.
- Abattant **VENCE PREMIUM**, thermodur recouvrant, à fermeture ralentie, déclinable, inrayable, fixation rapide par le dessus avec charnières individuelles en acier inoxydable.
- Longueur de la cuvette : 495 mm

	Référence	Gencod	Conditionnement	Colisage			Quantité Palette
				Nb	L. x p. x h. (mm)	Kg	
Pack WC Ingénio COMPACT	31 2285 11	3 24723 010138 2	Carton	2	1140 x 395 x 185 400 X 400 X 550	2x16	1

PACK WC LAVE-MAINS



TRIO 2

Aménagez facilement un lave-mains dans vos WC

Innovation exclusive : 4 dispositifs économiseurs d'eau
Gain de place
Cuvette 100% carénée

- **Vasque équipée complète** : robinet eau froide à manette, distributeur de savon liquide
- **Robinet flotteur à ouverture différée**
- Habillage DECOFAST. Installation en moins de 30 secondes
- Bâti-support BCS VERSO 800 CÂBLE.
- Cuvette suspendue SENTO : avec circuit d'eau conçu spécialement pour une petite **chasse de 2,5 litres** et une grande **chasse de 4 litres**
- Abattant **VENCE PREMIUM** : thermodur blanc recouvrant, à fermeture ralentie, déclinable, inrayable, fixation rapide par le dessus avec charnières individuelles en acier inoxydable.
- Longueur de la cuvette : 540 mm

	Référence	Gencod	Conditionnement	Colisage		Quantité Palette
				Nb	Kg	
Pack WC TRIO 2	31 1765 15	3 247230 05169 4	Carton	3	71,5	1
Pack WC TRIO 2016 Sans cuvette ni abattant	31 1765 16	3 247230 05491 6	Carton	2	41	1

HABILLAGES & ACCESSOIRES BÂTIS

HABILLAGES :

Les systèmes d'habillage SIAMP, dédiés aux bâti-supports WC Ingénio ou Verso 350, assurent une finition impeccable de l'espace WC.

Ces solutions simples ou complètes mais toujours astucieuses offrent rangement, gain de place et rapidité d'installation.

Avec la vasque LVM 800, il est maintenant possible d'installer un lave-mains au dessus d'un bâti-support WC Verso 800 : gain de place garanti.

ACCESSOIRES BÂTIS :

Nous vous offrons une série de solutions adaptées à Ingénio ou Verso sur des thèmes aussi variés que :

- des évacuations droites, coudées, dos-à-dos ou souples
- des liaisons cuvettes adaptées aux cuvettes PMR
- un renfort pour les cloisons creuses
- des rallonges pour les habillage d'épaisseur supérieure à 80 ou 100 mm
- un appui pour les cuvettes à géométrie spéciale
- une solution pour fixation en angle des bâti-supports



HABILLAGES POUR BÂTI-SUPPORT WC

p . 61 / 62



MEUBLEO

p. 61



DECOFAST

p. 62

VASQUE POUR BÂTI-SUPPORT WC

p . 63



VASQUE LVM 800

p. 63

ACCESSOIRES POUR BÂTIS-SUPPORTS

p . 64 / 67



KIT D'ÉVACUATION COUDÉE

p. 64



KIT D'ÉVACUATION DROITE

p. 64



KIT DE LIAISON CUVETTE STANDARD

p. 64



KIT DE LIAISON CUVETTE LONGUE

p. 64



MANCHON D'ALIMENTATION LONG

p. 65



PIPE COUDÉE ARTICULÉE PA 2050B

p. 65



KIT D'ÉQUERRAGE

p. 65



PIPE DOUBLE

p. 65



KIT PLAQUE DE RENFORT CLOISON CREUSE

p. 66



RALLONGE DE TIGE DE FIXATION DE CUVETTE

p. 66



VIS D'ACTIONNEMENT / FIXATION RALLONGÉ

p. 66



APPUI CUVETTE

p. 67



PLAQUE OBTURATION

p. 67



PIED RALLONGÉ

p. 67



FIXATIONS MURALES EN ANGLE

p. 67

RANGEMENTS

MEUBLEO



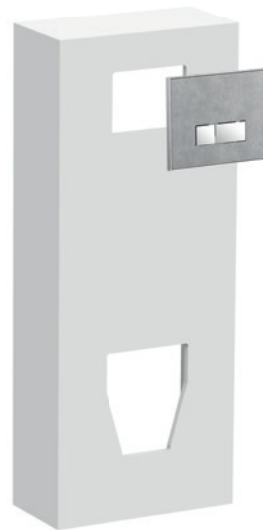
GAIN DE PLACE

Vasque LVM 800



RAPIDITÉ DE POSE

Caisson pré-percé et pré-assemblé DECOFAST



KIT DE FIXATION CÉRAMIQUE

Une seule pièce à manipuler qui en remplace 3 pour rendre la fixation des céramiques plus aisée.

INNOSIAMP



SERRE-JOINT DÉCLIPSABLE

Facilite la maintenance du joint des évacuations.



MEUBLE D'HABILLAGE AJUSTABLE POUR BÂTI-SUPPORT WC INGENIO

MEUBLEO



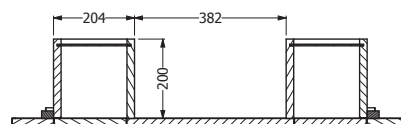
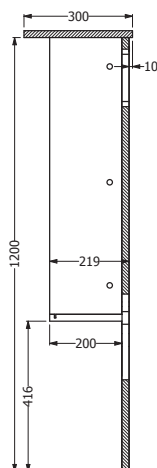
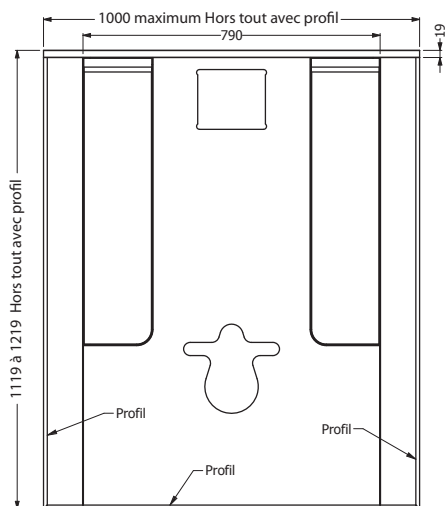
MEUBLEO

La référence du meuble
de WC

Rangements

Ajustable en hauteur, largeur et profondeur
Finition qualitative

- Meuble réalisé en **mélaminé blanc**
- Poignées intégrées de design moderne réalisées dans un **profilé d'aluminium**
- Caisson de **rangement avec tablettes**



	Référence	Gencod	Conditionnement	Colisage			Quantité Palette
				Nb	M ³	Kg	
MEUBLÉO INGÉNIO	90 2010 60	3 24723 010183 2	Carton	1	0,077	35,50	22
MEUBLÉO 350	90 2010 10	3 24723 001935 9	Carton	1	0,077	35,50	22

CAISSONS D'HABILLAGE POUR BÂTI-SUPPORT WC INGÉNIO OU VERSO 350

DECOFAST



DÉCOFAST BRUT

Installer un WC suspendu sans efforts

Installation rapide Pré-assemblé, pré-perforé

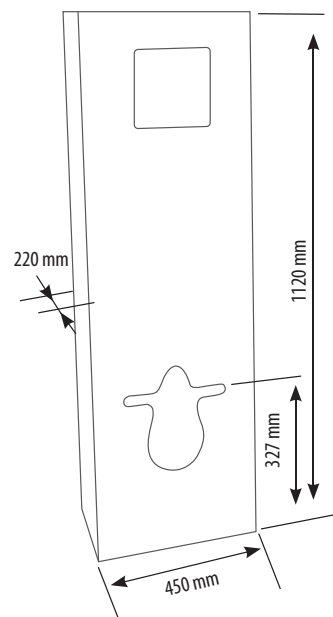
- Caisson en bois **prêt à décorer**
- Décoration à l'aide de peinture, papier peint, carrelage...
- S'installe sur les bâti-supports WC Ingénio ou Verso 350
- Reçoit les plaques de commande :
 - Ingénio : Sphère Ingénio, Album 360 & 90 Ingénio, Reflet 360 & 90 Ingénio, Square Ingénio, Segment Ingénio, Smart Ingénio et Smarty Ingénio
 - Verso 350 : Segment, Square, Smarty, Lemon, Yin Yang, Moon, Media, Smart, Reflet 360 & 90, Album 360 & 90

DÉCOFAST BLANC

Installer un WC suspendu sans efforts

Hyper rapide à assembler

- Caisson en bois mélaminé **décoré blanc**
- S'installe sur les bâti-supports WC Ingénio ou Verso 350
- Reçoit les plaques de commande :
 - Ingénio : Sphère Ingénio, Album 360 & 90 Ingénio, Reflet 360 & 90 Ingénio, Square Ingénio, Segment Ingénio, Smart Ingénio et Smarty Ingénio
 - Verso 350 : Segment, Square, Smarty, Lemon, Yin Yang, Moon, Media, Smart, Reflet 360 & 90, Album 360 & 90



	Référence	Gencod	Conditionnement	Colisage			Quantité Palette
				Nb	M ³	Kg	
DÉCOFAST INGÉNIO U450 BRUT	90 1720 60	3 24723 010413 0	Carton	1	0,167	12,00	13
DÉCOFAST INGÉNIO U450 BLANC	90 1730 60	3 24723 010414 7	Carton	1	0,167	12,00	13
DÉCOFAST U450 BRUT	90 1720 10	3 24723 002133 8	Carton	1	0,167	12,00	13
DÉCOFAST U450 BLANC	90 1730 10	3 24723 002134 5	Carton	1	0,167	12,00	13

VASQUE POUR BÂTI-SUPPORT WC VERSO 800

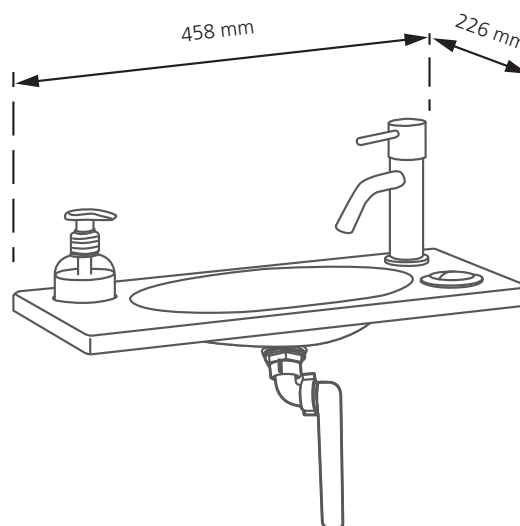


LVM 800

Installer un lave-main là où cela était impossible avant

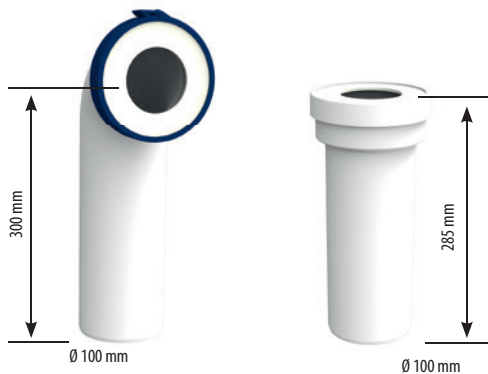


- Vasque **équipée complète**
- Finition blanche **aspect céramique**
- Robinet **eau froide uniquement**
- Distributeur de savon liquide
- S'installe sur habillage fini standard de bâti-support WC en carrelage, panneaux de bois, mélaminés,...
- S'installe sur BCS VERSO 800 CÂBLE sans évacuation Réf. : 31 1078 10 (**voir page 45**), avec la commande à câble DV800/22 Réf. : 31 5006 07 (**voir page 87**), et le kit de liaison cuvette et évacuation (**voir page 64**)



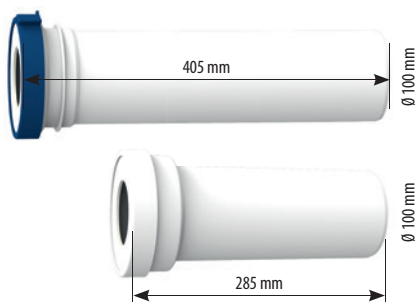
	Référence	Gencod	Conditionnement	Colisage			Quantité Palette
				Nb	M ³	Kg	
LVM 800	90 2800 10	3 24723 005138 0	Carton	1	-	2,9	-

ACCESSOIRES POUR BÂTI-SUPPORTS



KIT D'ÉVACUATION COUDÉE

- Pipe coudée entre le bâti-support et l'évacuation de l'immeuble : diamètre 100 mm, en PVC, à coller, collerette de fixation pour clippage sur bâti-supports SIAMP, serre-joint clipsable, joint en EPDM
- Manchon droit de liaison entre la cuvette et la pipe : diamètre 100 mm, en PVC, joint en EPDM



KIT D'ÉVACUATION DROITE

- Pipe droite entre le bâti-support et l'évacuation de l'immeuble : diamètre 100 mm, en PVC, à coller, collerette de fixation pour clippage sur bâti-supports SIAMP, serre-joint clipsable, joint en EPDM
- Manchon droit de liaison entre la cuvette et la pipe : diamètre 100 mm, en PVC, joint en EPDM



KIT DE LIAISON CUVETTE STANDARD

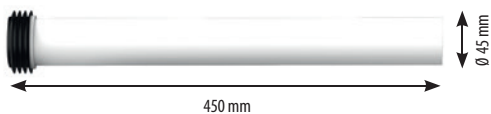
- Manchon d'évacuation droit longueur 285 mm, diamètre 100 mm, en PVC, joint en EPDM
- Manchon d'alimentation droit longueur 239 mm, diamètre 45 mm, en PEHD, avec butée pour joint, joint à lèvres en élastomère pour Ø 55 mm
- Kit de fixation cuvette rapide avec écrous et caches



KIT DE LIAISON CUVETTE LONGUE

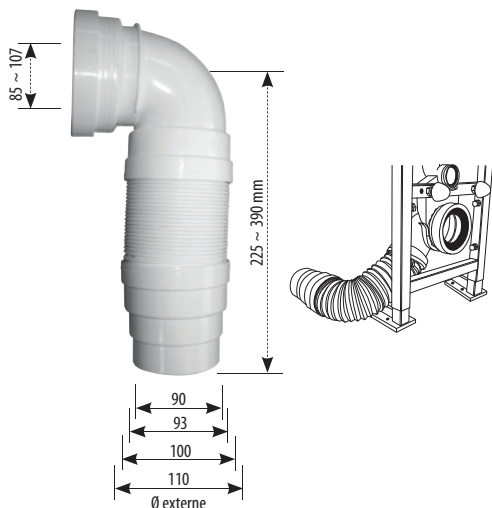
- Manchon d'évacuation droit longueur 285 mm, diamètre 100 mm, en PVC, joint en EPDM
- Manchon d'alimentation droit longueur 450 mm, diamètre 45 mm, en PEHD, joint à lèvres en élastomère pour Ø 55 mm
- Kit de fixation cuvette rapide avec écrous et caches

	Référence	Gencod	Conditionnement	Colisage			Quantité Palette
				Nb	M ³	Kg	
KIT D'ÉVACUATION COUDÉE	92 4000 67	3 24723 009950 4	Sachet	1	-	-	-
KIT D'ÉVACUATION DROITE	92 4010 67	3 24723 009951 1	Sachet	1	-	-	-
KIT DE LIAISON CUVETTE STANDARD	34 1171 67	3 24723 009946 7	Sachet	1	-	-	-
KIT DE LIAISON CUVETTE LONGUE	34 1172 67	3 24723 009947 4	Sachet	1	-	-	-



MANCHON D'ALIMENTATION LONG

- Manchon d'alimentation droit longueur 450 mm, diamètre 45 mm, en PEHD, joint à lèvres en élastomère pour Ø 55 mm

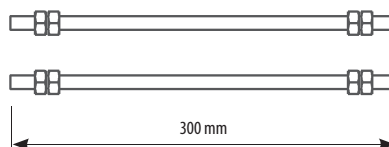


PIPE COUDÉE ARTICULÉE PA 2050B

- Multi-diamètres, extensible à mémoire de forme, en PVC, à coller, avec collerette de fixation pour clippage sur bâti-supports SIAMP, joint en EPDM

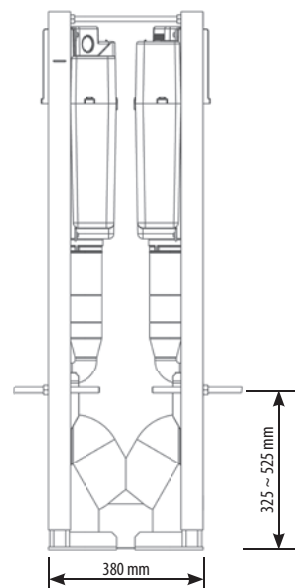
KIT D'ÉQUERRAGE POUR BÂTI-SUPPORTS DOS À DOS

- Pour installation dos à dos de 2 Ingénio Autoportant ou 2 BCU Verso 350
- Permet d'équerrer les 2 bâti-supports



PIPE DOUBLE

- S'installe sur bâti-supports Ingénio Autoportant ou BCU Verso 350 dos à dos
- Pipe coudée entre 2 bâti-supports et l'évacuation de l'immeuble, Ø110 mm, en PEHD, collerette de fixation pour clippage sur le bâti-support, joint en EPDM
- Accepte des manchons d'évacuation de cuvette en Ø100 mm



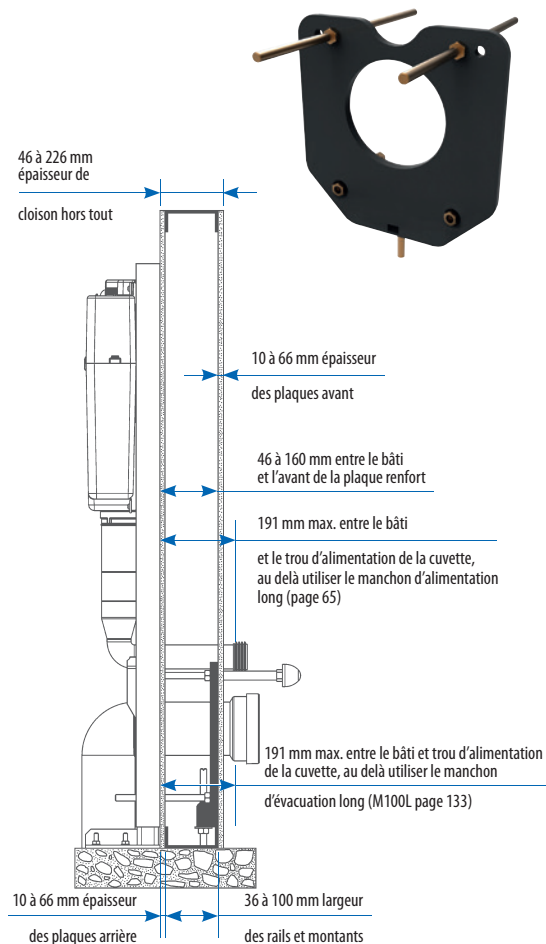
P. 132 - 135 : D'autres accessoires d'évacuation (pipe souple, pipe courte, manchon, etc.) sont également disponibles.

	Référence	Gencod	Conditionnement	Colisage			Quantité Palette
				Nb	M ³	Kg	
MANCHON D'ALIMENTATION LONG	92 0145 07	3 24723 001961 8	Sachet	1	-	-	-
PIPE COUDÉE ARTICULÉE PA 2050B	92 4060 10	3 24723 001984 7	Vrac	8	-	-	-
KIT D'ÉQUERRAGE POUR BÂTI-SUPPORTS DOS À DOS	34 2201 10	3 24723 003447 5	Boîte	1	-	-	-
PIPE DOUBLE	92 2092 07	3 24723 003380 5	Sachet	1	-	-	-

ACCESSOIRES POUR BÂTI-SUPPORTS

KIT PLAQUE DE RENFORT CLOISON CREUSE

- Permet de transférer les efforts appliqués sur l'habillage par la cuvette au bâti-support en garantissant l'intégrité de l'habillage
 - S'installe sur les bâti-supports Ingénio et BCU Verso 350
 - Type des cloisons :
 - cloisons de distribution
 - cloisons de gaines techniques
 - Types d'installation :
 - Plaques de plâtre en simple ou double peau avec ou sans isolant, sur rail
 - Plaques de plâtres collées sur alvéoles
 - Plaques de plâtres collées sur isolant
- △ la plaque de renfort doit impérativement être contre la plaque de plâtre, elle-même au contact de la cuvette pour prendre cette plaque de plâtre en « sandwich ». Dans le cas de plaques de plâtre avec alvéoles ou isolant, créer une ouverture les alvéoles ou l'isolant pour permettre de loger le renfort contre la plaque de plâtre.



RALLONGE DE TIGE DE FIXATION CUVETTE

- Permet le remplacement de la cuvette existante par une cuvette plus profonde au niveau de sa fixation. La rallonge aide à rattraper cette différence de profondeur
- M12 mâle, M12 femelle
- Longueur de rallonge de 78 mm



VIS D'ACTIONNEMENT / FIXATION RALLONGEES pour plaques de commandes Verso 350

- Pour habillage fini supérieur à 100 mm et inférieur à 250 mm



VIS D'ACTIONNEMENT/FIXATION RALLONGEES pour plaques de commandes Ingénio

- Pour habillage fini supérieur à 80 mm et inférieur à 180 mm



VIS D'ACTIONNEMENT/FIXATION RALLONGEES pour plaques de commandes Reflet/Album Ingénio

- Pour habillage fini supérieur à 80 mm et inférieur à 180 mm



KIT OBTURATION CLOISONS ÉPAISSES INGÉNIO

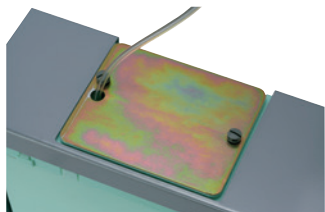
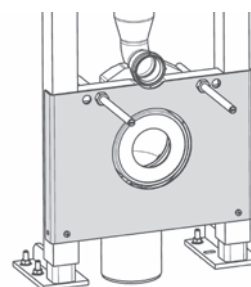
- Pour habillage fini supérieur à 80 mm et inférieur à 180 mm



	Référence	Gencod	Conditionnement	Colisage			Quantité Palette
				Nb	M ³	Kg	
Kit plaque de renfort cloison creuse	34 1060 10	3 24723 003196 2	Boîte	1	-	-	-
Rallonge de tige de fixation cuvette	34 1151 07	3 24723 001962 5	Sachet	2	-	-	-
Vis d'actionnement fixation/rallonge x4	34 1149 07	3 24723 001960 1	Sachet	1	-	-	-
Tiges de fixation/actionnement cloisons épaisses pour plaques de commandes Ingénio	10 0021 80	3 24723 013393 2	Sachet	1	-	-	-
Tiges de fixation/actionnement cloisons épaisses pour plaques de commandes Reflet/Album Ingénio	10 0021 84	3 24723 013394 9	Sachet	1	-	-	-
Kit obturation cloisons épaisses Ingénio	10 0021 81	3 24723 013395 6	Sachet	1	-	-	-

APPUI CUVETTE À GÉOMÉTRIE SPÉCIALE


- Plaque de renfort permettant aux bâti-supports Ingénio ou Verso 350 de recevoir des cuvettes à appui réduit. Du fait de leur design ces dernières ne prennent pas appui sur la barre transversale basse du bâti-support.



PLAQUE D'OBTURATION POUR RÉSERVOIR VERSO 800

- Évite l'intrusion de corps étrangers dans le réservoir du Verso 800 Gaine technique.

PAIRE DE PIEDS RALLONGÉS INGÉNIO AUTOPORTANT

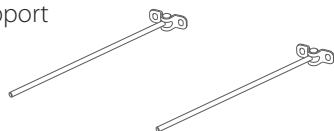
- Rallonge de hauteur de réglage de 200 mm par rapport à la hauteur standard
- Pour chapes de forte épaisseur
- Non NF 



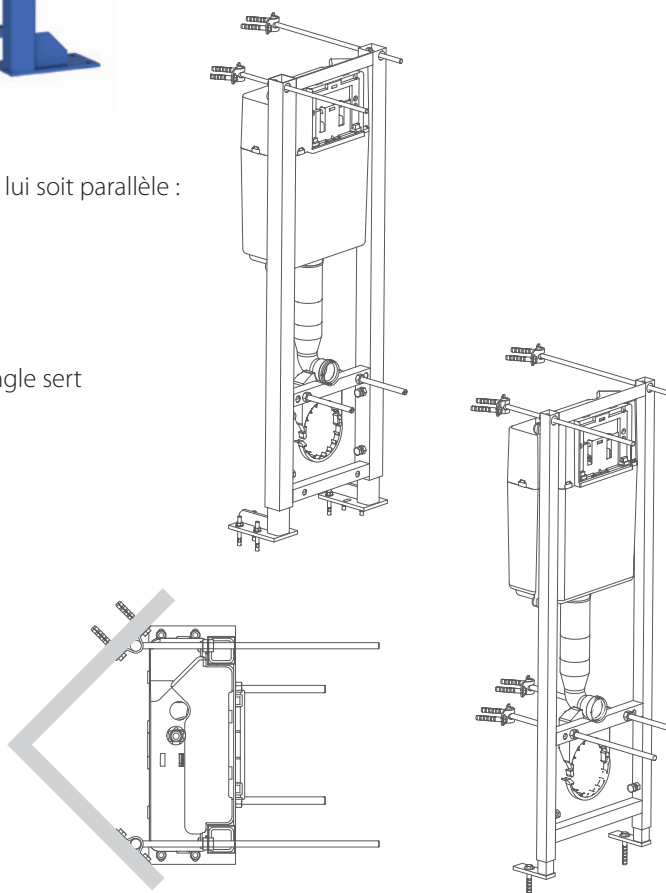
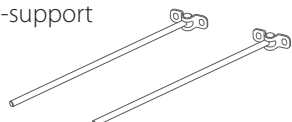
FIXATIONS MURALES EN ANGLE

- Permet de fixer les bâti-supports sur un mur sans qu'il lui soit parallèle :
 - à 45° pour 2 murs se rejoignant dans un angle,
 - jusqu'à 30° le long d'un mur
- Pour bâti-supports autoportants et en applique
- Le kit de fixation murale haute en angle sert aux bâti-supports autoportants et en applique
- Le kit de fixation murale au niveau de la cuvette en angle sert aux bâti-supports en applique

Kit de fixation murale haute M10 en ANGLE pour bâti-support



Kit de fixation murale cuvette M12 en ANGLE pour bâti-support



	Référence	Gencod	Conditionnement	Collage			Quantité Palette
				Nb	M ²	Kg	
Appui cuvette à géométrie spéciale	34 1544 10	3 24723 002365 3	Boîte	1	-	-	-
Plaque d'obturation pour réservoir Verso 800	34 1210 07	3 24723 002508 4	Sachet	2	-	-	-
Kit de fixation murale haute en ANGLE pour bâti-support	34 1061 07	3 24723005480 0	Sachet	1	-	-	-
Kit de fixation murale cuvette en ANGLE pour bâti-support	34 1062 07	3 24723005481 7	Sachet	1	-	-	-
Paire de Pieds Rallongés Ingénio Autoportant	10 0022 16	3 24723 013402 1	Boîte	1	-	-	-

AUTRES BÂTI-SUPPORTS

L'installation d'une salle de bain complète en sanitaires suspendus avec l'ensemble des bâti-supports WC est possible grâce aux bâti-lavabos et bâti-bidets 350/400.

Même dans le cas où la salle de bain impose une contrainte de hauteur, une solution est proposée avec les bâti-bidets 800.





BÂTI-LAVABO

p . 71



BLM VERSO 400

p. 71

BÂTI-BIDET

p . 71 / 73



BBU VERSO 350

p. 71



BBM VERSO 400

p. 72



BBS VERSO 400

p. 72



BBM VERSO 800

p. 73



BBS VERSO 800

p. 73

SUPPORT CUVETTE





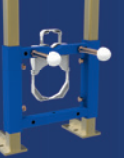
p . 73

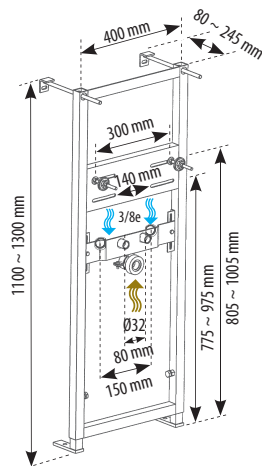


SCU VERSO 350

p. 73

CARACTÉRISTIQUES

		BLM VERSO 400	BBU VERSO 350	BBM VERSO 400	BBS VERSO 400	BBM VERSO 800	BBS VERSO 800	SCU VERSO 350
Bâti-supports								
Type de bâti-support	Cuvette							•
	Lavabo	•						
	Bidet		•	•	•	•	•	
Type d'installation	Sol porteur		•		•		•	•
	Mur porteur	•		•		•		
Dimensions	Largeur (en mm)	400	350	400	400	400	400	350
	Hauteur (en mm)	1100 ~ 1300	1100 ~ 1300	1100 ~ 1300	1100 ~ 1300	800 ~ 1000	800 ~ 1000	
	Profondeur (en mm)	80 ~ 245	140 ~ 245	100 ~ 245	180	100 ~ 245	180	142
	Réglage hauteur fixation cuvette/bidet (en mm)	775 ~ 975	325 ~ 525	325 ~ 525	325 ~ 525	325 ~ 525	325 ~ 525	325 ~ 525
	Entraxe cuvette/bidet (en mm)		180/230	180/230	180/230	180/230	180/230	180/230
Garantie* (années)		10	10	10	10	10	10	10



BLM VERSO 400

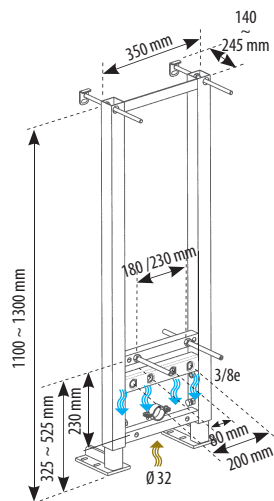
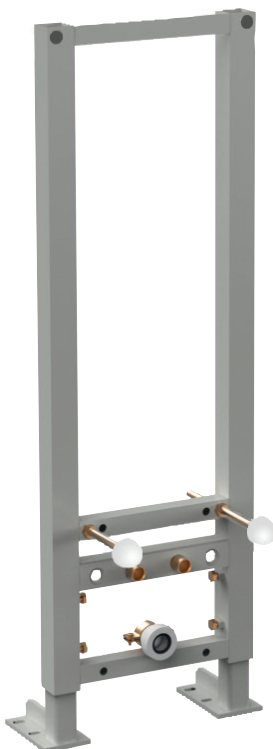
Créer une salle de bains moderne et aérée

Ultra-réglable

- Structure murale résistant à une charge de 150 kg
- Installation sur mur porteur
- Réglage en hauteur de la position du lavabo
- Accessoires de fixation du lavabo

	Référence	Gencod	Conditionnement	Colisage			Quantité Palette
				Nb	M ³	Kg	
BLM VERSO 400	31 1250 10	3 24723 001346 3	Carton	1	0,025	9,57	-

BÂTI-BIDET AUTOPORTANT



BBU VERSO 350

Suspendre un bidet de manière autonome

Autoportant Étroit

- Structure autoportante résistant à une charge de 400 kg
- Installation sur sol porteur
- Réglage en hauteur de la position du bidet
- Accessoires de fixation du bidet

	Référence	Gencod	Conditionnement	Colisage			Quantité Palette
				Nb	M ³	Kg	
BBU VERSO 350	31 1380 10	3 24723 005373 5	Carton	1	0,034	8,71	-

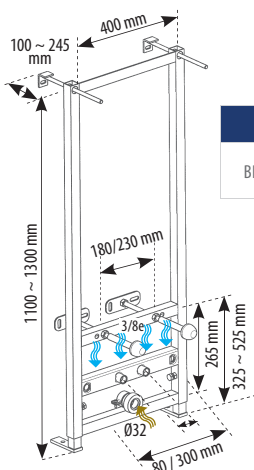
BÂTI-BIDET APPLIQUE



BBM VERSO 400

Suspendre un bidet sur un mur porteur

- Installation sur mur porteur
- Structure murale résistant à une charge de 400 kg
- Réglage en hauteur de la position du bidet
- Accessoires de fixation du bidet



	Référence	Gencod	Conditionnement	Colisage			Quantité Palette
				Nb	M ³	Kg	
BBM VERSO 400	31 1350 10	3 24723 001348 7	Carton	1	0,025	10,70	-

BÂTI-BIDET SOL

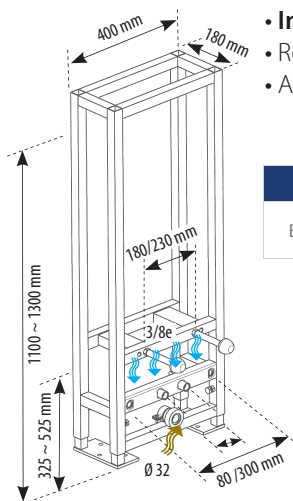


BBS VERSO 400

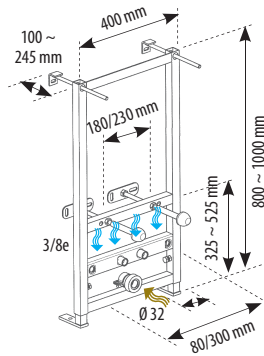
Suspendre un bidet sur un sol porteur

Permet la création de semi-cloison

- Structure autoportante résistant à une charge de 400 kg
- Installation sur sol porteur
- Réglage en hauteur de la position du bidet
- Accessoires de fixation du bidet



	Référence	Gencod	Conditionnement	Colisage			Quantité Palette
				Nb	M ³	Kg	
BBS VERSO 400	31 1300 10	3 24723 001347 0	Carton	1	0,034	8,71	-



BBM VERSO 800

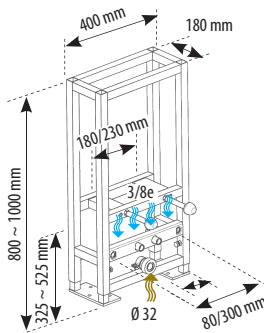
Le bâti-lavabo mural passe-parout

Faible hauteur

- Structure murale résistant à une charge de 400 kg
- Installation sur mur porteur
- Accessoires de fixation du bidet

	Référence	Gencod	Conditionnement	Colisage			Quantité Palette
				Nb	M ³	Kg	
BBM VERSO 800	31 1360 10	3 24723 001354 8	Carton	1	0,018	9,59	-

BÂTI-BIDET SOL



BBS VERSO 800

Le bâti-lavabo autoportant passe-partout

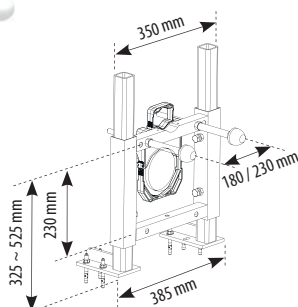
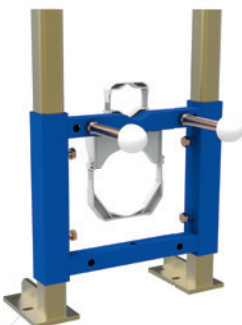
Faible hauteur

Permet la création de semi-cloison

- Hauteur réduite pour positionnement sous fenêtre, sous escalier, dans les combles, en sous-sols...
- Structure murale résistant à une charge de 400 kg
- Installation sur sol porteur
- Accessoires de fixation du bidet

	Référence	Gencod	Conditionnement	Colisage			Quantité Palette
				Nb	M ³	Kg	
BBS VERSO 800	31 1310 10	3 24723 001353 1	Carton	1	0,018	9,59	-

SUPPORT CUVETTE



SCU VERSO 350

La structure tout-terrains

Robuste et versatile

- Structure autoportante résistant à une charge de 400 kg
- Installation sur sol porteur
- Accepte les coudes d'alimentation de diamètre 30 à 50 mm
- Accepte des évacuations de diamètre 90 à 120 mm

	Référence	Gencod	Conditionnement	Colisage			Quantité Palette
				Nb	M ³	Kg	
SCU VERSO 350	31 2500 10	3 24723 001791 1	Carton	1	0,02	10,85	40

COMMANDES

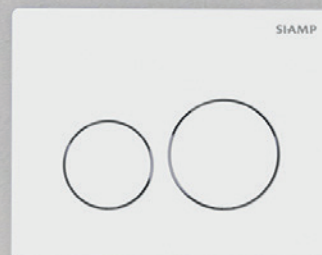
3 SOLUTIONS :

- **Actionnement mécanique** : Le mode de chasse le plus populaire du marché qui assure simplicité d'installation et efficacité.
- **Actionnement automatique** : Ce système est la solution privilégiée des lieux publics pour s'assurer que la cuvette sera toujours rincée et disponible pour les utilisateurs.
- **Actionnement déporté** : PMR et sécurité incendie sont les raisons d'être de ces commandes qui offrent la plus grande flexibilité de position d'installation.

3 COLLECTIONS :

- **DESIGN** : Disponibles sous différents modèles et diverses finitions décoratives, légères et résistantes aux chocs, un large choix de plaques en ABS vous est proposé afin de trouver celle qui sera adaptée à votre ambiance.
- **MATIÈRE** : Efficace contre l'usure et la corrosion, la gamme de plaques Smart en alliage aluminium offre un vernis anti-empreintes pour un entretien facile. En associant la pureté du verre trempé et ses formes épurées, la gamme Reflet propose des plaques de commande d'une grande élégance avec des effets de lumière et de profondeur.
- **CRÉATIVE** : Suivant les tendances actuelles, notre gamme de plaques personnalisables vous permettra de réaliser un intérieur accueillant et original grâce à un large choix de couleurs et de styles pour une pièce unique.

LES PLAQUES DE COMMANDE SIAMP CERTIFIÉES
NF VOUS PROPOSENT UN LARGE CHOIX DE STYLES,
DE MATIÈRES ET DE COULEURS S'ADAPTANT À TOUS
LES GOÛTS



MÉCANIQUE

p . 78 / 84

DESIGN



SQUARE INGENIO

p. 78



SMARTY INGENIO

p. 78



SEGMENT INGENIO

p. 79



SPHÈRE INGENIO

p. 79

MATIÈRE



SMART INGENIO

p. 80



REFLET 360 & 90 INGENIO

p. 81

CRÉATIVE



ALBUM 360 & 90 INGENIO

p. 82

-



VERSO 800

p. 84

AUTOMATIQUE

p . 84



INFRAROUGE

p. 84

DÉPORTÉE

p . 85 / 87



BOUTON À ENCASTRER - EN RELIEF

p. 85



BOUTON À ENCASTRER - INVOLABLE

p. 85



BOUTON EN SAILLIE - EN RELIEF

p. 86



BOUTON À ENCASTRER - AFFLEURANT

p. 86



GAINÉ TECHNIQUE CÂBLE

p. 87

VISITE / FERMETURE

p . 87



PLAQUE DE VISITE

p. 87



PLAQUE DE FERMETURE

p. 87

LES PLUS PRODUITS

Notre gamme de plaques

LES FINITIONS



ABS



Verre



Bois



Métal

PERSONNALISATION

DÉCORATION AU CHOIX

Plus de 300 décors au choix (uni, bois, minéral), des centaines de combinaisons possibles



QUALITÉ



VERSATILITÉ DES SOLUTIONS



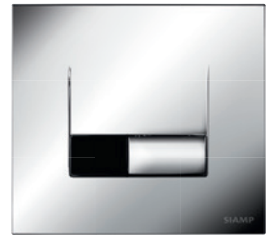
Commande déportée pneumatique



Commande déportée à câble



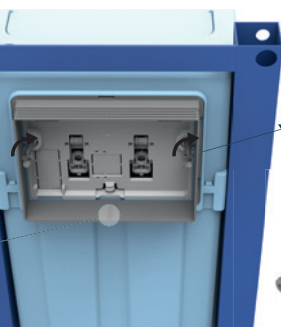
Commande PMR



Commande automatique

INSTALLATION FACILE, RAPIDE ET PRÉCISE

Lettres repères = réglage intuitif des tiges de fixation



Tiges de fixations 1/4 de tour → Verrouillage instantané



Chassis fixé grâce aux écrous imperdables → Rapidité d'installation

Tiges d'actionnement 1/4 de tour + ailettes pour butée → Verrouillage instantané sans distance à mesurer



CARACTÉRISTIQUES


CORRESPONDANCE COMMANDES / BÂTI-SUPPORTS WC

Commandes / Bâti-supports	ALBUM 360 & 90 INGENIO	REFLET 360 & 90 INGENIO	SMART INGENIO	SQUARE INGENIO	SEGMENT INGENIO	SPHÈRE INGENIO	SMARTY INGENIO
INGÉNIO

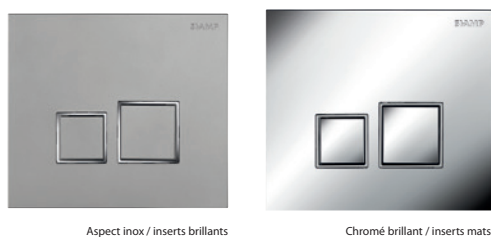
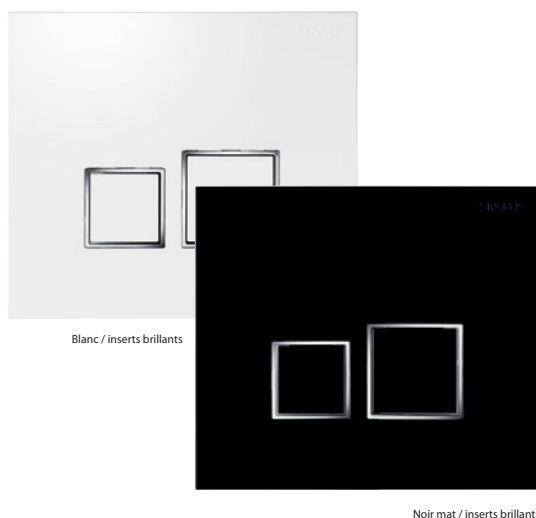
Commandes / Bâti-supports	VERSO 350	VERSO 350 AF PN	Système PMR	VERSO 350 GT PN	VERSO 800 GT	VERSO 800	Intraslim	Décofast	Meubleo
ALBUM 360 & 90
REFLET 360 & 90
SQUARE
SEGMENT
SMART
SMARTY
MONOVOLUME INFRA ROUGE	.		.					VERSO 350	VERSO 350
PN			
GT Câble					.				
VERSO 800						.			
Plaque de visite		.	.				.		
Plaque de fermeture		.	.				.		

Pour la version plaque de commande qui s'installe sur Verso 350, Verso 350 Spinair, Système PMR et Intraslim, veuillez vous référer au Tarif 2018 ou nous consulter.

CARACTÉRISTIQUES COMMANDES

Commandes		ALBUM 360 & 90 INGENIO	REFLET 360 & 90 INGENIO	SMART INGENIO	SQUARE INGENIO	SEGMENT INGENIO	SPHÈRE INGENIO	SMARTY INGENIO	VERSO 800	MONOVOLUME INFRAROUGE	Pneumatique à encastrer	Pneumatique saillie	commande à câble	Plaque de visite	Plaque de fermeture
Volume de chasse	Simple									.	.	.			
	Double		
Actionnement	Mécanique						
	Pneumatique										.	.			
	Câble												.		
	Automatique									.					
Position	Frontale
	Par le dessus									
	Déportée										.	.	.		
Matériau	ABS					
	Métal		
	Verre		.											.	
	Compact panneau stratifié HPL	.												.	
PMR, Séniors, Juniors									
Garantie* (années)		2	2	2	2	2	2	2	2	2	2	2	2	2	2
				

*Hors pièces caoutchouc



SQUARE INGENIO

Un design tracé au cordeau

- S'installe sur INGENIO
- Plaque réalisée en ABS
- Épaisseur d'habillage comprise entre 13 et 80 mm
- Dimensions en mm. : h 176 x l 236 x p 8,5

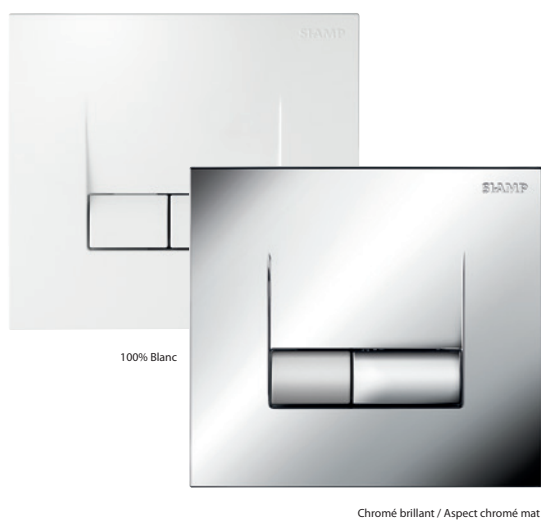
	Référence	Gencod	Conditionnement	Colisage	
				Nb	Kg
SQUARE INGENIO Blanc/Inserts brillants	31 2040 60	3 24723 009899 6	Boîte	1	0,41
SQUARE INGENIO Noir mat/Inserts brillants	31 2041 60	3 24723 009900 9	Boîte	1	0,41
SQUARE INGENIO Aspect inox/Inserts brillants	31 2042 60	3 24723 009901 6	Boîte	1	0,41
SQUARE INGENIO Chromé brillant/Inserts mats	31 2072 60	3 24723 009902 3	Boîte	1	0,41



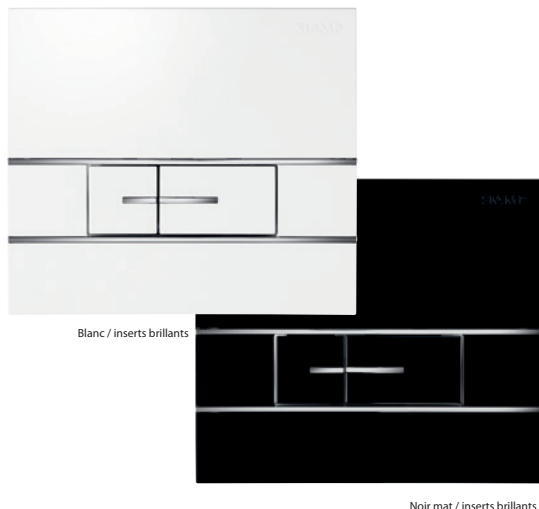
SMARTY INGENIO

L'élégance du design

- S'installe sur INGENIO
- Plaque réalisée en ABS
- Épaisseur d'habillage comprise entre 13 et 80 mm
- Dimensions en mm. : h 180 x l 200 x p 8,1 ~ 11



	Référence	Gencod	Conditionnement	Colisage	
				Nb	Kg
SMARTY INGENIO 100% Blanc	31 1910 60	3 24723 009841 5	Boîte	1	0,39
SMARTY INGENIO Chromé brillant/ Aspect chromé mat	31 1912 60	3 24723 009843 9	Boîte	1	0,39
SMARTY INGENIO Aspect chromé mat/ Chromé brillant	31 1911 60	3 24723 009842 2	Boîte	1	0,39
SMARTY INGENIO 100% chromé brillant	31 1917 60	3 24723 009845 3	Boîte	1	0,39
SMARTY INGENIO 100% chromé mat	31 1919 60	3 24723 009846 0	Boîte	1	0,39



Blanc / inserts brillants

Noir mat / inserts brillants



Aspect inox / inserts brillants



Chromé brillant / inserts mats



SEGMENT INGENIO

La délicatesse des inserts chromés

- S'installe sur INGENIO
- Plaque réalisée en ABS
- Épaisseur d'habillage comprise entre 13 et 80 mm
- Dimensions en mm. : h 176 x l 236 x p 8,5

	Référence	Gencod	Conditionnement	Colisage	
				Nb	Kg
SEGMENT INGENIO Blanc/Inserts brillants	31 1710 60	3 24723 009903 0	Boîte	1	0,40
SEGMENT INGENIO Noir mat/Inserts brillants	31 1711 60	3 24723 009904 7	Boîte	1	0,40
SEGMENT INGENIO Aspect inox/Inserts brillants	31 1712 60	3 24723 009905 4	Boîte	1	0,40
SEGMENT INGENIO Chromé brillant/Inserts mats	31 1722 60	3 24723 009906 1	Boîte	1	0,40



100% Blanc

100% Chromé brillant



SPHÈRE INGENIO

La douceur des arrondis

- S'installe sur INGENIO
- Plaque réalisée en ABS
- Épaisseur d'habillage comprise entre 13 et 80 mm
- Dimensions en mm. : h 164 x l 207 x p 8,5

	Référence	Gencod	Conditionnement	Colisage	
				Nb	Kg
SPHÈRE INGENIO 100% Blanc	31 2610 60	3 24723 009941 2	Boîte	1	1,20
SPHÈRE INGENIO Blanc/Chromé brillant	31 2614 60	3 24723 009945 0	Boîte	1	1,20
SPHÈRE INGENIO Blanc/Aspect chromé mat	31 2613 60	3 24723 009944 3	Boîte	1	1,20
SPHÈRE INGENIO 100% Chromé brillant	31 2612 60	3 24723 009943 6	Boîte	1	1,20
SPHÈRE INGENIO 100% Aspect chromé mat	31 2611 60	3 24723 009942 9	Boîte	1	1,20



Blanc / Chromé brillant

100% Aspect chromé mat

Blanc / Aspect chromé mat



100% Chromé brillant

SMART INGENIO

La noblesse du métal

Plaque en métal

- S'installe sur INGENIO
- Plaque réalisée en **alliage d'aluminium (ZAMAC)**
- **Vernis anti-empreintes** (sauf pour le modèle Chromé brillant)
- **Système inviolable**
- Épaisseur d'habillage comprise entre 13 et 80 mm
- Dimensions en mm. : h 180 x l 200 x p 8,1 ~ 11



100% Aspect chromé mat clair



100% Aspect chromé mat foncé



100% Brossé satiné

	Référence	Gencod	Conditionnement	Colisage	
				Nb	Kg
SMART INGENIO 100% Chromé brillant	31 1874 60	3 24723 009853 8	Boîte	1	0,80
SMART INGENIO 100% Aspect chromé mat clair	31 1872 60	3 24723 009851 4	Boîte	1	0,80
SMART INGENIO 100% Aspect chromé mat foncé	31 1879 60	3 24723 009854 5	Boîte	1	0,80
SMART INGENIO 100% Brossé satiné	31 1873 60	3 24723 009852 1	Boîte	1	0,80

360



Reflet 360 Blanc

90



Reflet 90 Noir



REFLET 360 INGENIO / REFLET 90 INGENIO

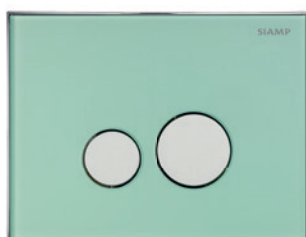
La transparence et la profondeur du verre

Plaques en verre
Existe en version personnalisable

- S'installe sur INGENIO
- Plaque réalisée en **verre trempé** dans la version 360 et en **verre contrecollé** dans la version 90
- Palettes et support en ABS décoré
- Epaisseur d'habillage comprise entre 20 et 80 mm
- Dimensions en mm. : h180 x l 236 x p 13



Reflet 360 Noir / Chromé brillant



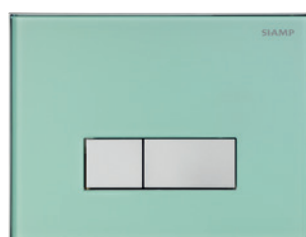
Reflet 360 Dépoli vert / Aspect chromé mat



Reflet 360 Personnalisable



Reflet 90 Blanc / chromé brillant



Reflet 90 Dépoli vert / Aspect chromé mat



Reflet 90 Personnalisable

	Référence	Gencod	Conditionnement	Colisage	
				Nb	Kg
REFLET 360 INGENIO Blanc/Aspect chromé mat	31 1984 60	3 24723 009889 7	Boîte	1	1,20
REFLET 360 INGENIO Noir/Aspect chromé mat	31 1981 60	3 24723 009890 3	Boîte	1	1,20
REFLET 360 INGENIO Dépoli vert/Aspect chromé mat	31 1982 60	3 24723 009891 0	Boîte	1	1,20
REFLET 360 INGENIO Personnalisable/ Aspect chromé mat	31 1983 60	3 24723 009892 7	Boîte	1	1,20
REFLET 360 INGENIO Blanc/Chromé brillant	31 1994 60	3 24723 009894 1	Boîte	1	1,20
REFLET 360 INGENIO Noir/Chromé brillant	31 1991 60	3 24723 009895 8	Boîte	1	1,20
REFLET 360 INGENIO Dépoli vert/Chromé brillant	31 1992 60	3 24723 009896 5	Boîte	1	1,20
REFLET 360 INGENIO Personnalisable/Chromé brillant	31 1993 60	3 24723 009897 2	Boîte	1	1,20

	Référence	Gencod	Conditionnement	Colisage	
				Nb	Kg
REFLET 90 INGENIO Blanc/Aspect chromé mat	31 1934 60	3 24723 009861 3	Boîte	1	1,20
REFLET 90 INGENIO Noir/Aspect chromé mat	31 1931 60	3 24723 009859 0	Boîte	1	1,20
REFLET 90 INGENIO Dépoli vert/ Aspect chromé mat	31 1932 60	3 24723 009898 9	Boîte	1	1,20
REFLET 90 INGENIO Personnalisable/ Aspect chromé mat	31 1933 60	3 24723 009860 6	Boîte	1	1,20
REFLET 90 INGENIO Blanc/Chromé brillant	31 1964 60	3 24723 009848 4	Boîte	1	1,20
REFLET 90 INGENIO Noir/Chromé brillant	31 1961 60	3 24723 009849 1	Boîte	1	1,20
REFLET 90 INGENIO Dépoli vert/Chromé brillant	31 1962 60	3 24723 009850 7	Boîte	1	1,20
REFLET 90 INGENIO Personnalisable/ Chromé brillant	31 1963 60	3 24723 009858 3	Boîte	1	1,20

360



Album 360 Chêne naturel



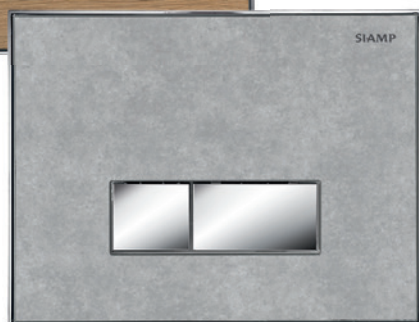
ALBUM 360 INGENIO / ALBUM 90 INGENIO

La sensation authentique du bois

Plaque personnalisable : + de 300 décors au choix

- S'installe sur INGENIO
- **Résistante aux chocs**
- Plaque réalisée en **Compact, panneau stratifié HPL décoratif**
- Palettes et support en ABS chromé brillant
- Épaisseur d'habillage comprise entre 20 et 80 mm
- Dimensions en mm. : h 180 x l 236 x p 13

90



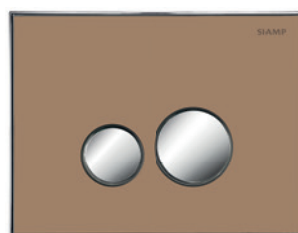
Album 90 Béton



Album 360 Béton



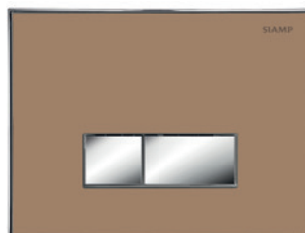
Album 360 Noir



Album 360 Taupe



Album 90 Noir



Album 90 Taupe



Album 90 Chêne naturel

	Référence	Gencod	Conditionnement	Colisage	
				Nb	Kg
ALBUM 360 INGENIO - Chêne naturel	31 1790 60	3 24723 009880 4	Boîte	1	1,20
ALBUM 360 INGENIO - Béton	31 1791 60	3 24723 009881 1	Boîte	1	1,20
ALBUM 360 INGENIO - Noir	31 1792 60	3 24723 009882 8	Boîte	1	1,20
ALBUM 360 INGENIO - Taupe	31 1793 60	3 24723 009883 5	Boîte	1	1,20
ALBUM 90 INGENIO - Chêne naturel	31 1690 60	3 24723 009885 9	Boîte	1	1,20
ALBUM 90 INGENIO - Béton	31 1691 60	3 24723 009886 6	Boîte	1	1,20
ALBUM 90 INGENIO - Noir	31 1692 60	3 24723 009887 3	Boîte	1	1,20
ALBUM 90 INGENIO - Taupe	31 1693 60	3 24723 009888 0	Boîte	1	1,20

ALBUM PERSONNALISABLE - Pour une harmonie dans votre espace WC

AU CHOIX

2 MODÈLES



Album 360



Album 90

2 SURFACES

SEMI-MAT :

Cette surface impressionne avec un toucher agréablement doux et naturel

HAUTE BRILLANCE :

Cette surface est particulièrement dure et résistante aux empreintes

+ DE 300 DÉCORS

Des centaines de combinaisons possibles



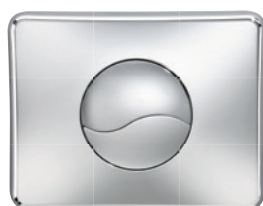
Nuancier disponible à la demande ou sur www.siamp.com



COMMANDE À ACTIONNEMENT MÉCANIQUE



Blanc



Aspect chromé mat



Chromé brillant



VERSO 800

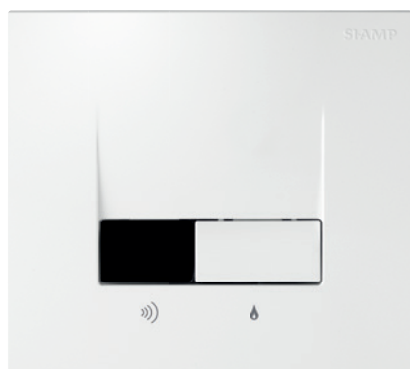
Le design zen

Commande par le dessus

- S'installe sur Verso 800
- Plaque réalisée en ABS
- Épaisseur d'habillage comprise entre 25 et 80 mm
- Dimensions en mm. : h162 x l 206 x p 8,1 ~ 29

	Référence	Gencod	Conditionnement	Colisage	
				Nb	Kg
VERSO 800 DV Blanc	31 1802 10	3 24723 001308 1	Boîte	1	0,36
VERSO 800 DV Aspect Chromé Mat	31 1852 10	3 24723 001309 8	Boîte	1	0,36
VERSO 800 DV Chromé Brillant	31 1854 10	3 24723 001498 9	Boîte	1	0,36

COMMANDE À ACTIONNEMENT AUTOMATIQUE



100% Blanc



Aspect chromé mat



Chromé brillant



MONOVOLUME INFRAROUGE

Pour des toilettes toujours prêtes

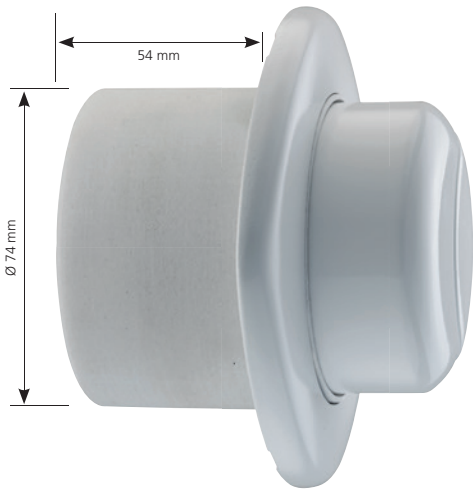
Hygiénique : la garantie d'une cuvette rincée
Robuste

Alimentation sur secteur ou à piles

- S'installe sur Verso 350 et Système PMR
- **Rinçage systématique de la cuvette**
- L'utilisateur n'a pas à entrer en contact avec la commande, ce qui **évite la transmission de germes ou bactéries**
- **Système inviolable**
- Actionnement de dérogation mécanique
- Épaisseur d'habillage comprise entre 16 et 100 mm
- Dimensions en mm. : h180 x l 200 x p 8,1 ~ 11

	Référence	Gencod	Alimentation	Matière	verniss anti-empreintes	Conditionnement	Colisage	
							Nb	Kg
SMART MVI aspect chromé mat	31 1954 10	3 24723 003452 9	sur batterie	Zamac	oui	Boîte	1	1,5
SMART MVI Aspect Chromé Mat	31 1950 10	3 24723 002148 2	sur secteur	Zamac	oui	Boîte	1	1,5
SMART MVI Chromé Brillant	31 1951 10	3 24723 002149 9	sur secteur	Zamac	non	Boîte	1	1,5
SMARTY MVI Blanc	31 1940 10	3 24723 002424 7	sur secteur	ABS	non	Boîte	1	1,09

COMMANDE DÉPORTÉE PNEUMATIQUE



BOUTON EN RELIEF, À ENCASTRER

Le bouton PMR

Commande déportée

- S'installe sur Verso 350 BCU GT PN, Verso 350 BCU AF PN, Système PMR PN, Verso 800 BCS PN, Intraslim PN, Intra PN et Rondo H PN
- Réalisé en ABS
- Bouton en relief avec course externe pour faciliter son actionnement par les Personnes à Mobilité Réduite, les Séniors ou les Juniors
- Actionnement pneumatique

⚠ Dans le cas où une cloison coupe-feu a été percée pour installer cette commande, le coupe-feu doit être rétabli en englobant la partie arrière de la commande



Blanc

Chromé brillant

	Référence	Gencod	Conditionnement	Colisage	
				Nb	Kg
Commande PN MV A encastrer Bouton en relief / Blanc	31 2535 10	3 24723 002496 4	Carton	1	0,25
Commande PN DV A encastrer Boutons en relief / Blanc	31 2536 10	3 24723 002497 1	Carton	1	0,25
Cde PN MV A encastrer Bouton en relief / Chromé brillant	31 2555 10	3 24723 003791 9	Carton	1	0,25
Cde PN DV A encastrer Boutons en relief / Chromé brillant	31 2556 10	3 24723 003792 6	Carton	1	0,25



BOUTON AFFLEURANT INVIOLENT, À ENCASTRER

La commande déportée anti-vandales

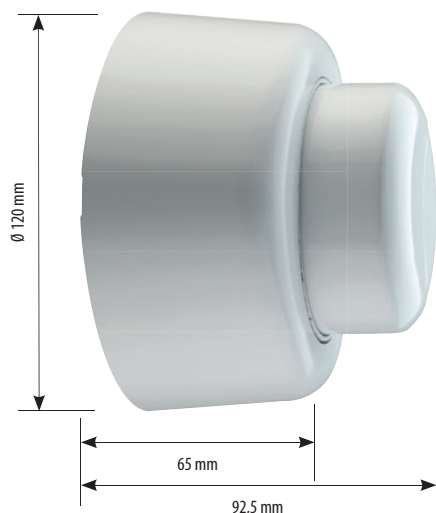


- S'installe sur Verso 350 BCU GT PN, Verso 350 BCU AF PN, Système PMR PN, Verso 800 BCS PN, Intraslim PN, Intra PN et Rondo H PN
- Plaque réalisée **en acier inoxydable**
- **Système inviolable**
- Actionnement pneumatique
- Dimensions en mm. : h 140 x l 140 x p 8

⚠ Dans le cas où une cloison coupe-feu a été percée pour installer cette commande, le coupe-feu doit être rétabli en englobant la partie arrière de la commande

	Référence	Gencod	Conditionnement	Colisage	
				Nb	Kg
Commande PN MV A encastrer / Bouton affleurant inviolable / Chromé brillant et acier inoxydable	31 2552 10	3 24723 003948 7	Carton	1	0,57

COMMANDE DÉPORTÉE PNEUMATIQUE

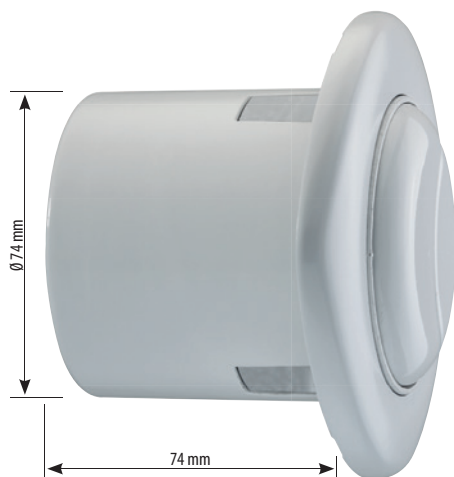


BOUTON EN RELIEF, SAILLIE

La combinaison PMR et Sécurité Incendie

- S'installe sur Verso 350 BCU GT PN, Verso 350 BCU AF PN, Système PMR PN, Verso 800 BCS PN, Intraslim PN, Intra PN et Rondo H PN
- Réalisé en ABS
- Bouton en relief avec course externe pour faciliter son actionnement par les Personnes à Mobilité Réduite, les Séniors ou les Juniors
- Actionnement pneumatique

	Référence	Gencod	Conditionnement	Colisage	
				Nb	Kg
Commande PN MV Saillie / Bouton en relief / Blanc	31 2540 10	3 24723 002498 8	Carton	1	0,30
Commande PN DV Saillie / Boutons en relief / Blanc	31 2541 10	3 24723 002499 5	Carton	1	0,30
Cde PN MV Saillie / Bouton en relief / Chromé brillant	31 2560 10	3 24723 003793 3	Carton	1	0,27
Cde PN DV Saillie / Boutons en relief / Chromé brillant	31 2561 10	3 24723 003794 0	Carton	1	0,27



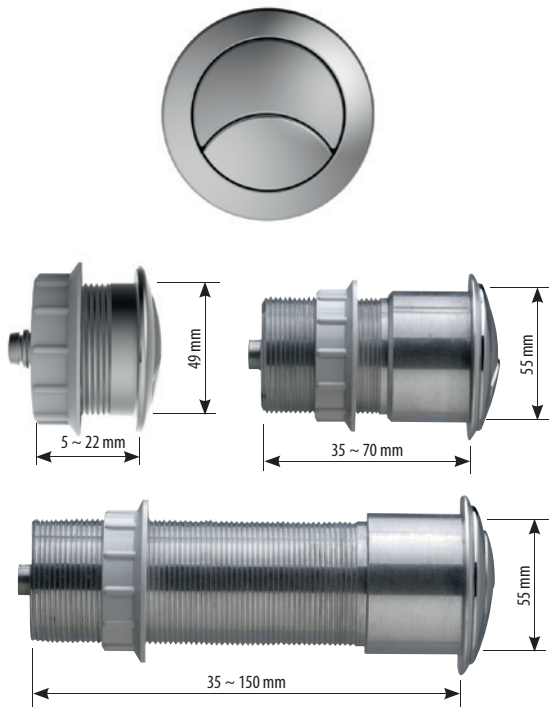
BOUTON AFFLEURANT, À ENCASTRER

La flexibilité maximale

- S'installe sur Verso 350 BCU GT PN, Verso 350 BCU AF PN, Système PMR PN, Verso 800 BCS PN, Intraslim PN, Intra PN et Rondo H PN
- Réalisé en ABS
- Boutons affleurants
- Actionnement pneumatique

⚠ Dans le cas où une cloison coupe-feu a été percée pour installer cette commande, le coupe-feu doit être rétabli en englobant la partie arrière de la commande.

	Référence	Gencod	Conditionnement	Colisage	
				Nb	Kg
Commande PN MV A encastrer Bouton affleurant / Blanc	31 2530 10	3 24723 002494 0	Carton	1	0,27
Commande PN DV A encastrer Boutons affleurants / Blanc	31 2531 10	3 24723 002495 7	Carton	1	0,27
Cde PN MV A encastrer Bouton affleurant / Chromé brillant	31 2550 10	3 24723 003789 6	Carton	1	0,27
Cde PN DV A encastrer Boutons affleurants / Chromé brillant	31 2551 10	3 24723 003790 2	Carton	1	0,27



GAINE TECHNIQUE CÂBLE

Installation flexible

Multi-épaisseurs de cloison

- S'installe sur Verso 800 GT CÂBLE, INTRA
- Bouton réalisé en ABS
- Corps réalisé en aluminium
- Actionnement à câble
- Installation encastrée

	Référence	Gencod	Conditionnement	Colisage	
				Nb	Kg
Commande à câble DV 800/22	31 5006 07	3 24723 002191 8	Carton	1	0,045
Commande à câble DV 800/70	31 5005 10	3 24723 002142 0	Carton	1	0,20
Commande à câble DV 800/150	31 5004 10	3 24723 002141 3	Carton	1	0,57

PLAQUE DE VISITE / FERMETURE

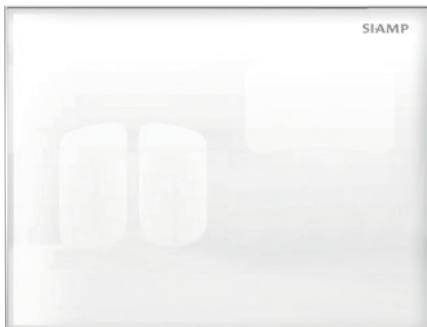


PLAQUE DE VISITE

Obturer la trappe de visite avec élégance

Le choix entre la profondeur du verre et l'authenticité du bois

- S'installe sur Verso 350 AF PN, Système PMR PN et Intraslim PN
- Épaisseur d'habillage comprise entre 20 et 100 mm
- Dimensions en mm. : h180 x l 236 x p13



	Référence	Gencod	Matière	Conditionnement	Colisage	
					Nb	Kg
Plaque de visite Reflet Blanche	31 2090 10	3 24723 002958 7	Verre	Boîte	1	0,95
Plaque de visite Compact Blanche	31 2095 10	3 24723 003150 4	Compact	Boîte	1	0,80

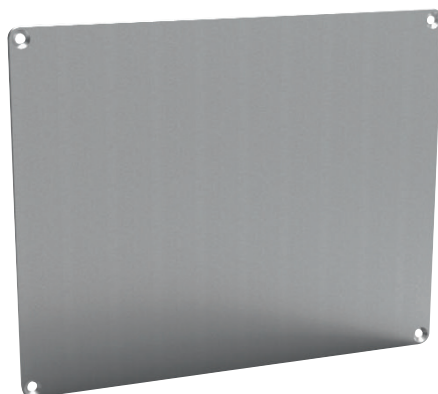


PLAQUE DE FERMETURE

Obturer la trappe de visite du réservoir

Anti-vandales

- S'installe sur INGENIO, Verso 350 AF PN, Système PMR PN et Intraslim PN
- Réalisé en acier inoxydable brossé
- Dimensions en mm. : h 180 x l 225 x p 2



	Référence	Gencod	Conditionnement	Colisage	
				Nb	Kg
Plaque de fermeture Acier Inoxydable Brossé	31 2099 10	3 24723 003377 5	Boîte	1	0,80

RÉSERVOIRS

Adaptée pour remplacer le réservoir d'une cuvette posée au sol, notre gamme de réservoirs WC d'aspect céramique et traitée anti-UV répond à tout type d'installation :

- ATTENANT :

Correspondant à l'essentiel du marché, deux modèles confort **RONDO** et **SCALA** sont proposés. Et afin de répondre à chaque besoin, un modèle économique, **PRIMO 58**, complète la gamme.

- SEMI-BAS :

Prévue pour des installations spécifiques, la gamme se compose d'un modèle économique (**PRIMO 28**), d'un modèle extra plat (**EXTRAPLAT 68**) et d'un modèle d'angle (**ANGLE 78**).

- HAUT :

Prévue pour le remplacement des anciens réservoirs en fonte ou pour rendre difficilement accessible leur contenu, la gamme comprend un modèle économique (**PRIMO 08**) à commande par chaînette et un modèle confort (**RONDO H PN**) à commande pneumatique.

- ENCASTRABLE :


Destinée à des installations encastrées pour cuvettes suspendues ou posées au sol, derrière un habillage léger ou dans un meuble, la gamme comprend deux versions de réservoirs **INTRA** équipés d'une commande déportée à câble double volume.

**EN CONFORMITÉ AVEC LE CE CLASSE 1,
NOS RÉSERVOIRS SONT CONÇUS
POUR ÊTRE COMPATIBLES AVEC
LES CUVETTES RESPECTANT L'EN 997**



RÉSERVOIRS APPARENTS - ATTENANTS

p . 92 / 93

	SCALA	p. 92
	RONDO	p. 93
	PRIMO 58	p. 93

RÉSERVOIRS APPARENTS - SEMI-BAS

p . 94

	EXTRAPLAT 68	p. 94
	PRIMO 28	p. 94
	ANGLE 78	p. 94


RÉSERVOIRS APPARENTS - HAUTS

p . 95

	PRIMO 08	p. 95
	RONDO H PN	p. 95

RÉSERVOIRS ENCASTRABLES

p . 96

	INTRA SOL AVEC COMMANDE	p. 96
	INTRA SUSPENDU AVEC COMMANDE	p. 96

LES PLUS PRODUITS

Quel type d'installation ?



ATTENANT

- Fixation directe sur la cuvette
- Correspond à l'essentiel des réservoirs du marché



HAUT

- Fixation sur le mur en hauteur
- Pour rendre le contenu hors de portée de l'utilisateur
- Chasse d'eau plus puissante



SEMI-BAS

- Fixation sur le mur au-dessus de la cuvette
- Hauteur du coude ajustable



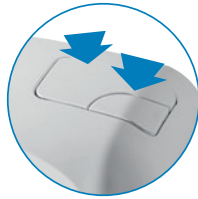
ENCASTRABLE

- Utilisé pour les WC suspendus et au sol
- Encastré dans le mur, le réservoir et son coude ne sont pas visibles
- Facilité de nettoyage et espace WC plus aéré

Quelles fonctionnalités ?

ÉCONOMIE D'EAU

- **Double volume**
- Simple volume **interrompable**
- Robinet flotteur à **ouverture différée**



SILENCIEUX



- La majorité de nos réservoirs sont équipés du **95L** ou du **Quieto OD**

ISOLATION INTERNE

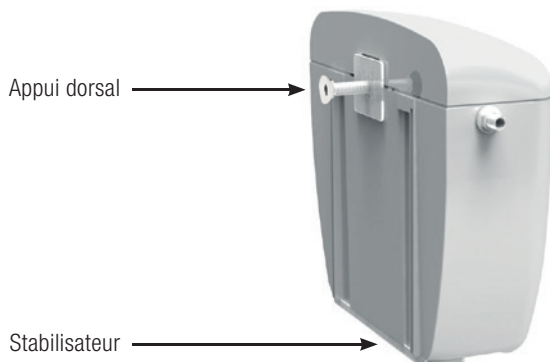
- Par coque polystyrène
- Système **anti-condensation**

ANTI-UV

- **Anti-jaunissement** du réservoir

FIXATION RENFORCÉE

- Un **appui dorsal** réglable et un **stabilisateur** sont fournis dans nos réservoirs attenants pour une meilleure stabilité et éviter tout effet de bascule.



Compatibilité **EN 997**

ADAPTABILITÉ

- **Kit d'alimentation universel** permettant tout type d'alimentation (latéral, bas ou par l'arrière)



- **Kit d'adaptation semi-bas** permettant de transformer un réservoir attendant en réservoir semi-bas



CARACTÉRISTIQUES

RÉSERVOIRS		SCALA	RONDO	PRIMO 58	EXTRAPLAT 68	PRIMO 28	ANGLE 78	PRIMO 08	RONDO H PN	INTRA SOL	INTRA SUSPENDU
Type	Attenant	•	•	•							
	Semi-bas	avec kit	avec kit	avec kit	•	•	•			•	•
	Haut							•	•		
	Encastrable									•	•
	Gaine technique								•	•	•
Equipement	Mécanisme double volume	•	•						•	•	•
	Mécanisme simple volume		•	•	•	•	•	•			
	Mécanisme interrompable		pour SV		•		•				
	Mécanisme pneumatique								•		
	Robinet silencieux	•	•	•		•		•	•	•	•
Type d'alimentation	Latérale gauche / droite	•	•	•	•	•	•	•	•	droite	droite
	Par le bas	avec kit	avec kit	avec kit		avec kit		avec kit	avec kit		
Divers	Cuve isolée	•	•		•		•		•	•	•
	Fixation réglable	•	•	•	•	•			•		
	Livré complet	•	•	•	•	•	•			•	•
Dimensions	Largeur (en mm)	430	430	430	435	430	310	430	430	460	460
	Hauteur (en mm)	380	410	380	370	380	300	380	380	340	340
	Profondeur (en mm)	150	150	150	115	150	105	150	150	127	127
	Entraxe cuvette	125 ~ 235	125 ~ 235	125 ~ 235							
	Entraxe fixation murale	210	210	220	310 ~ 350	220		220	210		
Garantie* (années)		10	10	10	10	10	10	10	10	10	10
		•	•	•	•	•	•	•	•	•	•

*Hors pièces caoutchouc

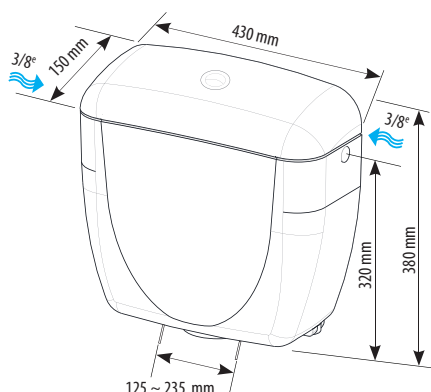
RÉSERVOIRS APPARENTS - ATTENANTS



SCALA

Pour une chasse ultra silencieuse

**Bouton chromé double volume
Robinet flotteur hyper silencieux
et à économie d'eau**



- Commande double volume 3/6L sur le dessus par bouton chromé
- Réservoir de capacité maximale de 9 litres
- Isolation interne anti-condensation
- Appui dorsal et stabilisateur
- Robinet flotteur QUIETO OD économiseur d'eau hyper silencieux **NF**
- Existe également en version standard avec le robinet flotteur 95L silencieux **NF**

	Référence	Gencod	Conditionnement	Colisage Nb	Kg	Quantité Palette
SCALA QUIETO OD	10 0021 07	3 24723 013288 1	Carton	3	11,29	90
SCALA 95L	31 4020 16	3 24723 000598 7	Carton	3	11,29	90



VERSION QUIETO OD

L'économie d'eau alliée au silence

- Équipé du robinet flotteur QUIETO OD, la solution de remplissage à économie d'eau la plus silencieuse du marché certifiée **NF** à 9 dB
- Le compartiment à billes diminue la pression en amortissant le flux d'eau entrant dans le robinet
- Ouverture différée : jusqu'à 5l d'eau économisés par jour (calcul moyen pour une famille de 4 personnes)



VIDÉO DE FONCTIONNEMENT DU ROBINET QUIETO OD

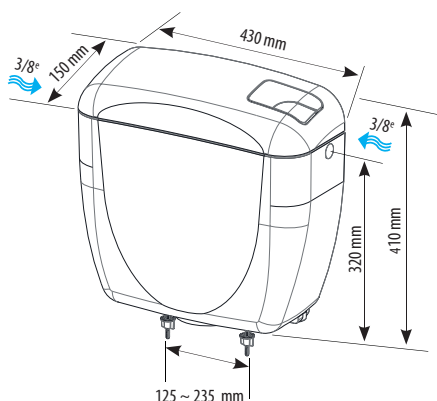


RÉSERVOIRS APPARENTS - ATTENANTS



RONDO Ergonomie

Disponible en simple et double volume
Nettoyage facile : touches de commande
intégrées au réservoir
Commande simple volume interrompable



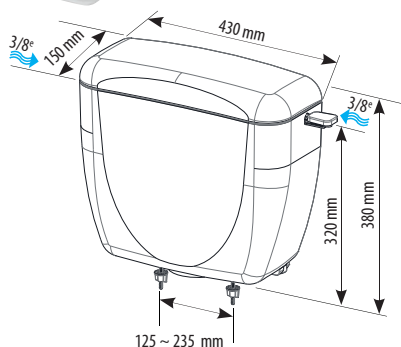
- **Commande simple volume 6L ou double volume 3/6L sur le dessus par palette**
- Réservoir de capacité maximale de 9 litres
- **Isolation interne anti-condensation**
- Appui dorsal et stabilisateur
- **Robinet flotteur 95L silencieux NF**

	Référence	Gencod	Conditionnement	Colisage Nb	Colisage Kg	Quantité Palette
RONDO SIMPLE VOLUME	31 5050 10	3 24723 000575 8	Carton	3	11,61	90
RONDO DOUBLE VOLUME	31 5010 10	3 24723 000572 7	Carton	3	11,61	90



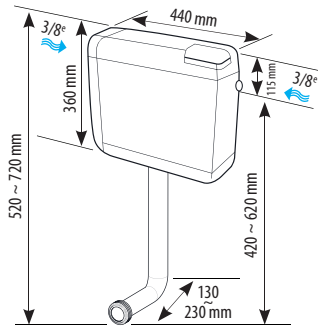
PRIMO 58 Le réservoir attendant économique

- **Commande simple volume 6L latérale par manette**
- Réservoir de capacité maximale de 9 litres
- Appui dorsal et stabilisateur
- **Robinet flotteur 95L silencieux NF**



	Référence	Gencod	Conditionnement	Colisage Nb	Colisage Kg	Quantité Palette
PRIMO 58	31 5806 10	3 24723 000603 8	Carton	3	10,16	90

RÉSERVOIRS APPARENTS - SEMI-BAS



EN 14055

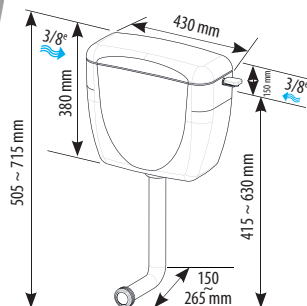
EXTRAPLAT 68

Pour une installation dans un WC peu profond

Faible épaisseur : 115 mm
Commande start & stop

- **Commande simple volume 6L sur le dessus par palette**
- Réservoir de capacité maximale de 9 litres
- **Isolation interne anti-condensation**
- Coude d'alimentation semi-bas **recoupable**

	Référence	Gencod	Conditionnement	Colisage Nb	Colisage Kg	Quantité Palette
EXTRAPLAT 68	91 6800 10	3 24723 000590 1	Carton	1	2,72	125



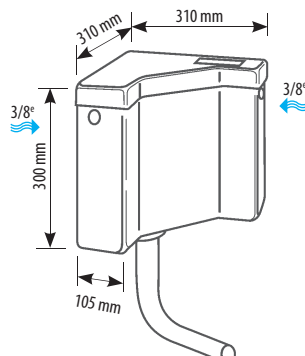
EN 14055

PRIMO 28

Chasser en toute simplicité

- **Commande simple volume 6L latérale par manette**
- Réservoir de capacité maximale de 9 litres
- Coude d'alimentation semi-bas **recoupable**
- **Robinet flotteur 95L silencieux NF**

	Référence	Gencod	Conditionnement	Colisage Nb	Colisage Kg	Quantité Palette
PRIMO 28	31 2806 10	3 24723 000535 2	Carton	3	10,52	90



EN 14055

ANGLE 78

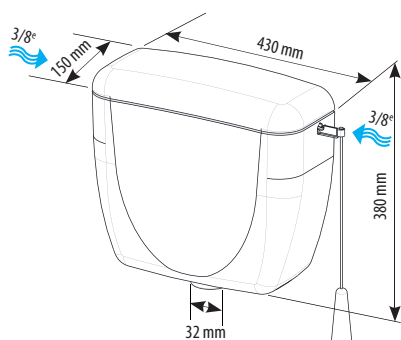
Pour une installation dans un angle à 90°

Commande start & stop

- **Commande simple volume 6L sur le dessus par palette**
- Réservoir de capacité maximale de 9 litres
- **Isolation interne anti-condensation**
- Coude d'alimentation semi-bas **recoupable**

	Référence	Gencod	Conditionnement	Colisage Nb	Colisage Kg	Quantité Palette
ANGLE 78	91 7885 10	3 24723 000049 4	Carton	1	2,79	50

RÉSERVOIRS APPARENTS - HAUTS



PRIMO 08

La commande par chaînette

Chasse d'eau plus puissante

Équipement hors de la portée de l'utilisateur

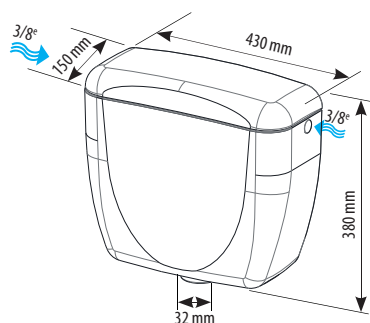
- Pour alimenter une cuvette posée au sol ou un WC à la turque
- **Commande simple volume 6L haute latérale par chaînette**
- Réservoir de capacité maximale de 9 litres
- **Robinet flotteur 95L silencieux NF**
- À commander en complément : tube de descente droit ou coudé (voir page 97)

	Référence	Gencod	Conditionnement	Colisage Nb	Kg	Quantité Palette
PRIMO 08	31 0806 10	3 24723 000336 5	Carton	3	9,80	90



RONDO H PNEUMATIQUE

Actionner à distance

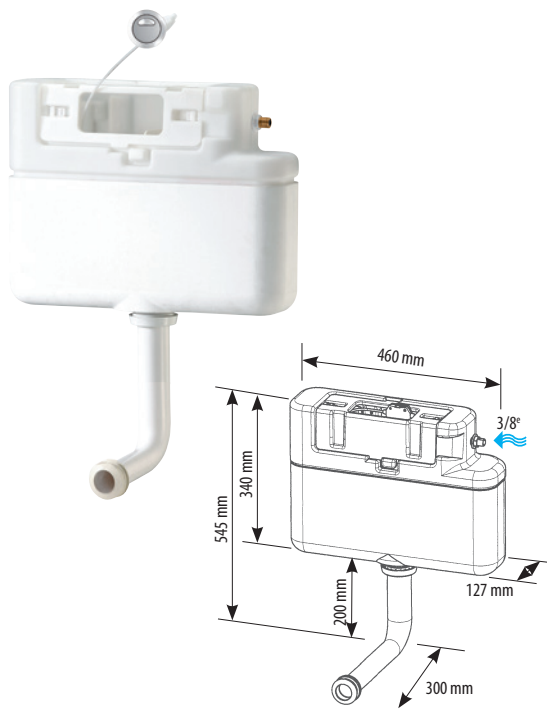


Réversible pour installation en gaine technique

- Pour alimenter une cuvette posée au sol, une cuvette suspendue ou un WC à la turque
- **Commande déportée simple volume 6L ou double volume 3/6L par bouton pneumatique**
- 2 mètres de capillaire avec tube de protection
- Réservoir de capacité maximale de 9 litres
- **Isolation interne anti-condensation**
- **Robinet flotteur 95L silencieux NF**
- À commander en complément : tube de descente droit ou coudé (voir page 97) et commande déportée (voir page 85 à 87)

	Référence	Gencod	Conditionnement	Colisage Nb	Kg	Quantité Palette
RONDO H PNEUMATIQUE	31 5091 10	3 24723 000620 5	Carton	3	12,24	90

RÉSERVOIRS ENCASTRABLES



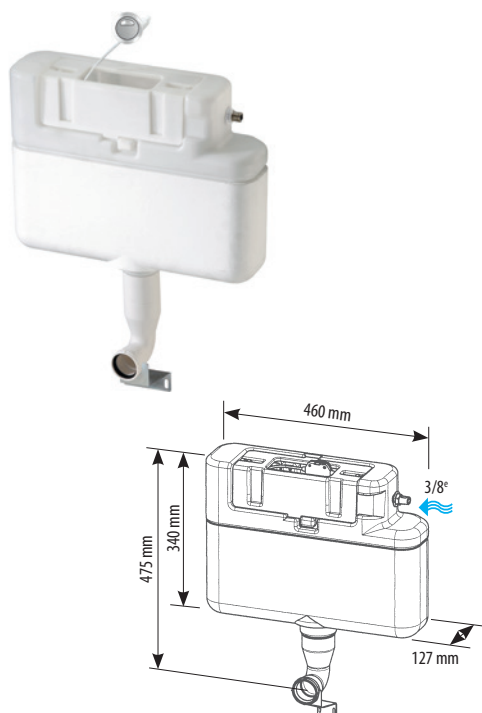
INTRA SOL AVEC COMMANDE

Réservoir compact pour cuvette au sol

Réversible

- Commande déportée double volume 3/6L par bouton chromé
- Isolation externe
- Coude d'alimentation semi-bas recoupable
- Robinet flotteur 95L silencieux **NF**

	Référence	Gencod	Conditionnement	Colisage Nb	Kg	Quantité Palette
INTRA SOL AVEC COMMANDE	31 0142 10	3 24723 001706 5	Carton	1	2,82	80



INTRA SUSPENDU AVEC COMMANDE

Réservoir compact pour cuvette suspendue

Réversible

- Commande déportée double volume 3/6L par bouton chromé
- Isolation externe
- Manchon d'alimentation
- Patte de maintien du coude d'alimentation
- Robinet flotteur 95L silencieux **NF**

	Référence	Gencod	Conditionnement	Colisage Nb	Kg	Quantité Palette
INTRA SUSPENDU AVEC COMMANDE	31 0145 10	3 24723 001708 9	Carton	1	2,82	80

Pour réservoirs attenants

KIT D'ALIMENTATION UNIVERSEL

Pour une alimentation par flexible :

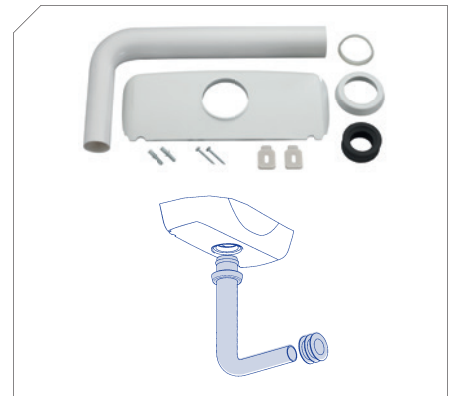
- latérale gauche ou droite
- par le bas gauche ou droite
- alimentation arrière masquée

Utilisable également pour le réservoir semi-bas PRIMO 28 et les réservoirs hauts



KIT SEMI-BAS

Kit de transformation en modèle semi-bas



APPUI DORSAL

- Pour créer un appui au mur et éviter tout effet de bascule
- Distance maximale du mur par rapport au dos du réservoir : 60 mm



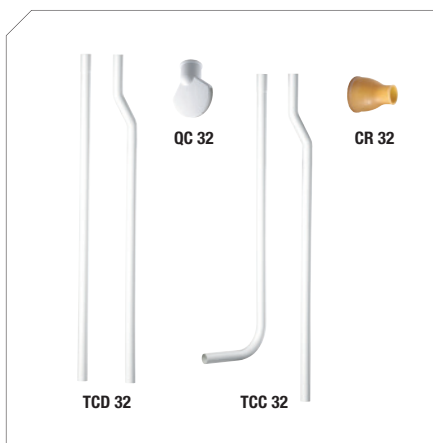
STABILISATEUR

Pour augmenter la stabilité des réservoirs attenants lorsqu'ils sont positionnés sur des cuvettes à géométrie particulière



	Référence	Gencod	Conditionnement	Colisage Nb	Colisage Kg	Quantité Palette
Kit d'alimentation universel	31 5201 10	3 24723 000618 2	Boîte	1	-	-
Kit semi-bas	31 5200 10	3 24723 000617 5	Boîte	1	-	-
Appui dorsal	31 5202 07	3 24723 004322 4	Sachet	1	-	-
Stabilisateur	31 5203 01	3 24723 004323 1	Vrac	1	-	-

Pour réservoirs hauts



TCC 32

Tube de chasse coudé Ø 32 mm pour WC à l'anglaise, livré en 2 parties, longueur totale (emboîté) 1,80 m, longueur du coude 230 mm

TCD 32

Tube de chasse droit Ø 32 mm pour WC à la turque, livré en 2 parties, longueur totale (emboîté) 1,95 m

QC 32

Queue de carpe, Ø 32 mm

CR 32

Cône de raccordement en caoutchouc, Ø 32 mm

	Référence	Gencod	Conditionnement	Colisage Nb	Colisage Kg	Quantité Palette
TCC 32	34 0864 01	3 24723 000653 3	Sachet	1	-	-
TCD 32	34 0865 10	3 24723 002086 7	Sachet	1	-	-
QC 32	34 0866 01	3 24723 000777 6	Sachet	1	-	-
CR 32	34 0868 01	3 24723 001020 2	Sachet	1	-	-

ÉQUIPEMENTS TECHNIQUES

Choisies par de nombreux céramistes mondiaux pour l'équipement de leurs réservoirs, les gammes de mécanismes de chasse et de robinets flotteurs SIAMP offrent qualité et robustesse, toutes deux garanties par la norme **NF** et de nombreuses normes internationales.

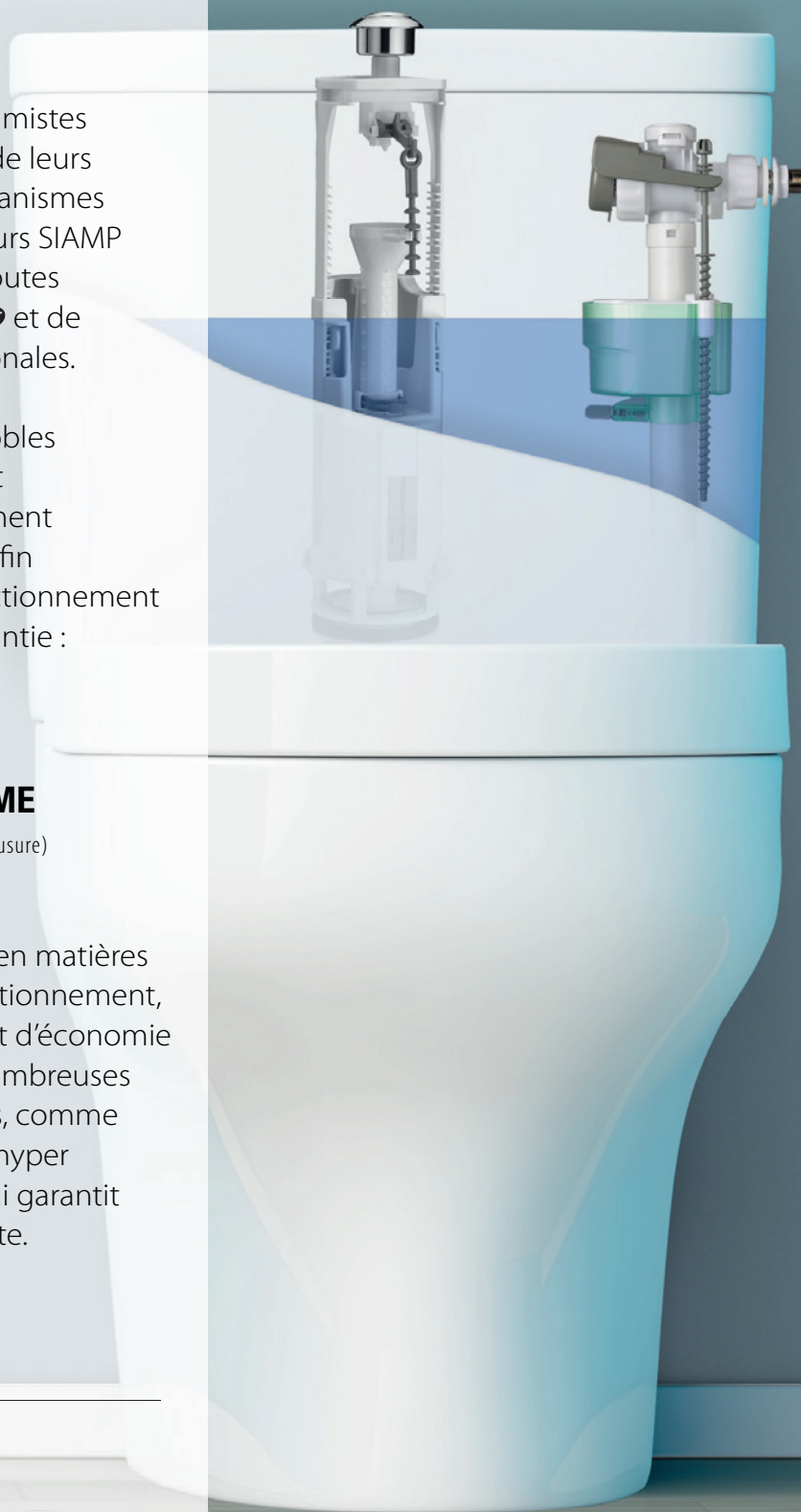
Réalisés dans des matériaux nobles et recyclables, les produits sont régulièrement testés (unitairement pour les robinets certifiés **NF**) afin d'assurer une efficacité de fonctionnement durable aboutissant à une garantie :

**DE 10 ANS
SUR TOUTE LA GAMME**

(Sauf mention contraire, hors pièces d'usure)

Afin de répondre aux attentes en matières de confort (silence, facilité d'actionnement, simplicité de mise en œuvre) et d'économie d'eau, SIAMP développe de nombreuses solutions innovantes brevetées, comme le robinet flotteur QUIETO OD hyper silencieux (certifié à 9 dB) et qui garantit une économie d'eau importante.

**ROBINETS FLOTTEURS
& MÉCANISMES DE CHASSE**



ROBINETS FLOTTEURS

p . 100 / 103



QUIETO OD

p. 101



COMPACT 95L

p. 102



15EL

p. 102



COMPACT 99B

p. 103



24B

p. 103

Tous nos robinets flotteurs en boîtes sont livrés avec une notice de montage, un bouche-trou et un joint fibre.

MÉCANISMES DE CHASSE

p . 104 / 108



OPTIMA S

p. 105



OPTIMA 50

p. 105



OPTIMA 50 BT D6

p. 106



CAMÉLÉO

p. 106



STORM 33

p. 107



SWITCH 22

p. 107



CLASSIC 42

p. 108



ASP 43

p. 108

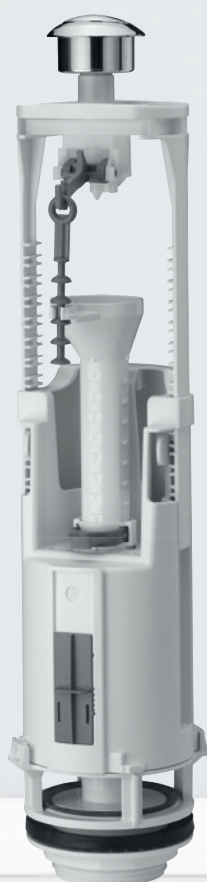
Tous nos mécanismes en boîtes sont livrés avec une notice de montage, un sachet visserie, une clef de montage et un joint de cuvette.

ENSEMBLES DE CHASSE

p . 109



p. 109



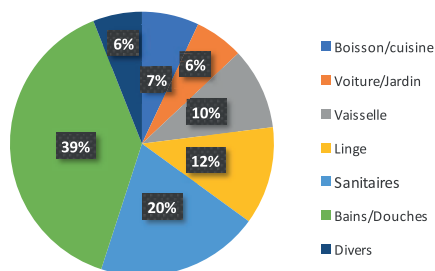
CARACTÉRISTIQUES - ROBINETS

Robinetts flotteurs		Quieto OD	95L	99B	24B	15EL
Type d'alimentation	Latérale	•	•			•
	Basse			•	•	
Type de fermeture	Hydraulique	•	•	•		
	Mécanique				•	•
Type de raccordement	3/8 Laiton	•	•	•	•	•
	3/8 Plastique					•
Dimensions	Encombrement maxi (mm)	112	112	75,5	108	Corps 110
	Largeur (mm)	69	50	53	61	41
	Hauteur (mm) à l'axe d'alimentation	256	250	282	267	230
	Flotteur (mm)					
	Longueur tige					295 (aluminium)
	Plage de réglage niveau d'eau (mm)	90	105	105	120	
Normes	NF	•	•	•		
	DIN		•			
	KIWA		•	•		
	WATERMARK			•		
	WRAS			•		
Garantie* (années)		10	10	10	10	10

*Hors pièces caoutchouc

Économie d'eau

Consommation d'eau en France



Source Véolia

Le poste des sanitaires représente environ **20% de la consommation d'eau** d'un ménage en France. La gamme SIAMP propose des solutions d'économie d'eau grâce à l'ouverture différée ou la grande flexibilité des réglages de volumes d'eau.

Ouverture différée : notre Quieto OD permet en effet d'économiser jusqu'à 5l d'eau par jour* grâce à une ouverture différée. Le robinet ne s'ouvre que lorsque la chasse est finie.

Réglage du volume de la grande chasse : tous nos robinets permettent de régler le niveau d'eau du réservoir



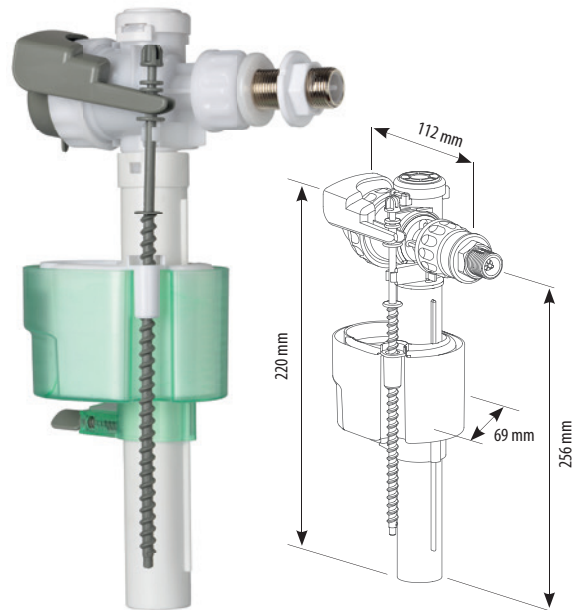


QUIETO OD

Le robinet tout confort :
silence et économie d'eau

- Fermeture **hydraulique**
- Économie d'eau : **jusqu'à 5l par jour ***
- Embout **3/8^e laiton**
- Plage de fonctionnement **0,5 à 12 bars**
- Hyper silencieux : **9 dB seulement**
- Plage de réglage du niveau d'eau **90 mm**
- Débit de remplissage à 3 bars : **7,2l/min**

	Référence	Gencod	Conditionnement	Colisage		Quantité
				Nb	Kg	Palette
Quieto OD	30 7780 10	3 24723 004057 5	Boîte	12	4,68	264



Le robinet flotteur **NF** à économie d'eau **LE + SILENCIEUX DU MARCHÉ**

Fruit d'une recherche approfondie sur son circuit hydraulique interne, le robinet flotteur **QUIETO OD** offre un silence de fonctionnement exceptionnel. La perte de charge progressive dans son corps puis son tube permet d'obtenir un niveau acoustique de remplissage parmi les plus faibles du marché (jusqu'à 16 fois plus silencieux qu'un robinet traditionnel).

De plus, le réservoir retardateur permettant l'ouverture différée du **QUIETO OD** diffère le remplissage du réservoir pendant que le mécanisme est encore ouvert. Ce système exclusif permet d'économiser jusqu'à 5 litres d'eau par jour.*

HYPER SILENCIEUX

9 DB SEULEMENT

Système exclusif de billes antibruit qui amortissent le flux d'eau

ÉCONOMIE D'EAU

JUSQU'À 5L PAR JOUR

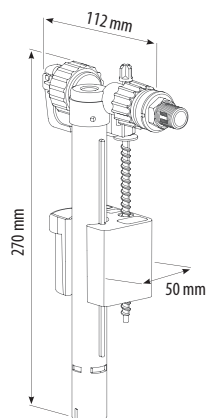
Le robinet ne s'ouvre que lorsque la chasse est finie



VIDÉO
DE FONCTIONNEMENT
DU ROBINET
QUIETO OD



*calcul réalisé pour une famille de 4 pers.



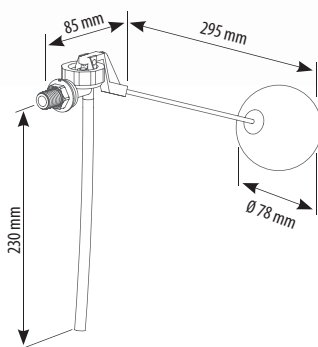
COMPACT 95L

La référence des installateurs

Compact & silencieux

- Fermeture **hydraulique**
- Embout **3/8^e laiton**
- Plage de fonctionnement **0,5 à 16 bars**
- Niveau sonore **classe acoustique 1**
- Plage de réglage du niveau d'eau **105 mm**
- Débit de remplissage à 3 bars **8,4l/min**

	Référence	Gencod	Conditionnement	Colisage		Quantité Palette
				Nb	Kg	
COMPACT 95L	30 9500 10	3 24723 000274 0	Boîte	18	6,24	396

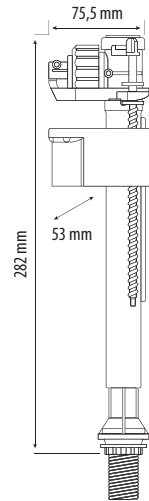


15EL

Robinet à levier

- Fermeture **mécanique**
- Embout **3/8^e laiton**
- Plage de fonctionnement **0,5 à 6 bars**
- Débit de remplissage à 3 bars **9,6l/min**

	Référence	Gencod	Conditionnement	Colisage		Quantité Palette
				Nb	Kg	
15EL	30 1000 07	3 24723 000038 8	Sachet	9	2,3	504

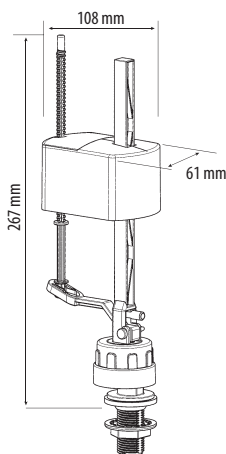


COMPACT 99B

Une technologie compacte en version basse

- Fermeture **hydraulique**
- Embout **3/8° laiton** (aussi disponible en 1/2 laiton et plastique)
- Plage de fonctionnement **0,5 à 16 bars**
- Niveau sonore **classe acoustique 2**
- Plage de réglage du niveau d'eau **105 mm**
- Débit de remplissage à 3 bars **9l/min**

	Référence	Gencod	Conditionnement	Colisage		Quantité
				Nb	Kg	Palette
COMPACT 99B	30 9900 10	3 24723 001158 2	Boîte	18	6,38	396



24B

Robinet spécial eaux dures et sales

- Fermeture **mécanique**
- Embout **3/8° laiton**
- Plage de fonctionnement **1 à 10 bars**
- Plage de réglage du niveau d'eau **120 mm**
- Débit de remplissage à 3 bars **11,4l/min**

	Référence	Gencod	Conditionnement	Colisage		Quantité
				Nb	Kg	Palette
24B	30 2450 07	3 24723 008168 4	Sachet	10	2,4	560

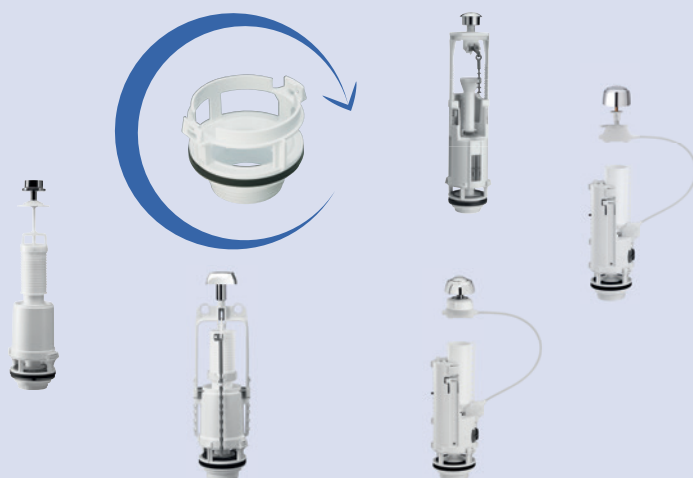
CARACTÉRISTIQUES - MÉCANISMES

Mécanismes de chasse		Optima S	Optima 50	Optima 50 BT 6 mm	Caméléo	Switch 22	Storm 33	Classic 42	Asp 43
Type de commande	Double volume	•	•	•	•				
	Poussoir interrompable					•			
	Simple poussoir						•		
	Tirette							•	•
Adaptabilité	Ø Trou de couvercle (mm)	16 à 50	16 à 50	6 à 50	16 à 50	18 à 50	18 à 50	10 à 42	Spécif. Porcher
	Hauteur réservoir (mm)	282 à 432	272 à 480	272 à 480	400 à 500	305 à 415	305 à 415	255 à 455	Spécif. Porcher
	Hauteur surverse (mm)	185 à 325	149 à 245	149 à 245	244	180 à 240	180 à 240	180 à 240	Spécif. Porcher
Normes	NF	•	•	•			•	•	
	WRAS	•	•				•		
Garantie* (années)		10	10	10	10	10	10	10	1

*Hors pièces caoutchouc

Partenaire mondial des principaux fabricants de céramique, une large majorité de WC est aujourd'hui équipée de mécanismes et robinets SIAMP.

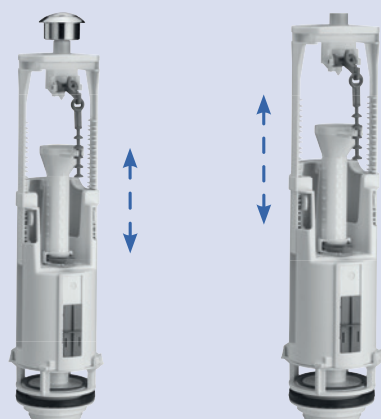
Une bonde unique



S'adapte à tous les mécanismes SIAMP et se remplace facilement sans démonter le réservoir :

→ **rénovation facilitée**

RÉGLAGE EN HAUTEUR



Surverse télescopique

Etrier réglable

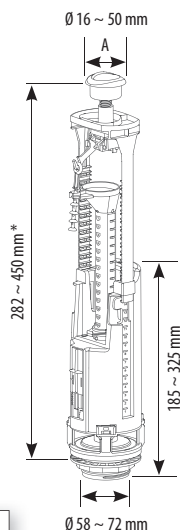
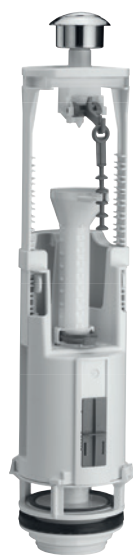
Un bon réglage du mécanisme permet de grandes économies d'eau !



RÉGLAGE PETITE CHASSE



RÉSIDUEL D'EAU
réglé en usine, ajustable sur certains modèles



Bouton PMR à course externe adapté à l'Optima S (monovolume) réf. 34 7051 07



OPTIMA S

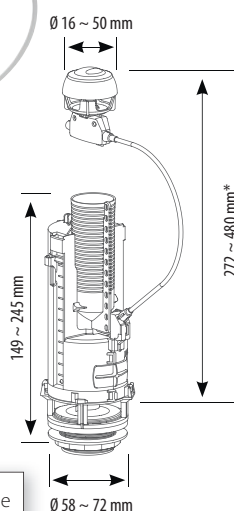
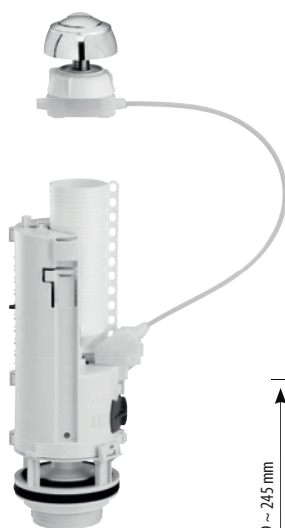
Le mécanisme hyper réglable

Maintien du couvercle du réservoir Trop plein télescopique

- Trou de couvercle **16 à 50 mm**
- Hauteur de recouvrement **282 à 450 mm**
- Réglage en hauteur **étrier réglable**
- Trop plein **réglable télescopique**
- Débit de chasse **3,5l/s**

	Référence	Gencod	Conditionnement	Colisage Nb	Colisage Kg	Quantité Palette
OPTIMA S	32 7000 10	3 24723 004053 7	Boîte	10	8,34	240

* Avec rosace : 282 à 432 mm (trous de couvercle Ø de 16 à 38 mm et de 43 à 50 mm)
* Sans rosace : 300 à 450 mm (trous de couvercle Ø de 39 à 42 mm)



Bouton PMR à course externe adapté à l'Optima S (monovolume) réf. 34 7051 07



OPTIMA 50

Installation facilitée grâce au câble

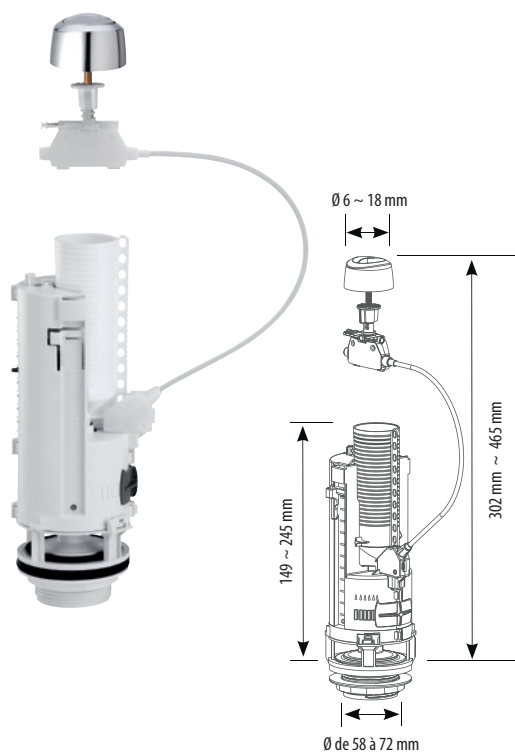
Réglage en hauteur automatique

- Trou de couvercle **16 à 50 mm**
- Hauteur de recouvrement **272 à 480 mm**
- Trop plein **prédécoupé**
- Débit de chasse **3,5l/s**

	Référence	Gencod	Conditionnement	Colisage Nb	Colisage Kg	Quantité Palette
OPTIMA 50	32 5000 10	3 24723 001693 8	Boîte	10	5,66	240

* Avec rosace : de 272 à 465 mm (trou de couvercle Ø de 16 à 38 mm et de 43 à 50 mm)
* Sans rosace : de 287 à 480 mm (trou de couvercle Ø de 39 à 42 mm)

MÉCANISMES DOUBLE VOLUME



OPTIMA 50 BT D6

Remplacer une tirette pour un double volume

2 boutons fournis : standard et spécial petits trous de couvercle (6 mm)

- Trou de couvercle **6 à 50 mm**
- Hauteur de recouvrement **302 à 465 mm**
- Réglage hauteur **automatique**
- Trop plein **prédécoupé**
- Débit de chasse **3,5l/s**

	Référence	Gencod	Conditionnement	Colisage Nb	Kg	Quantité Palette
OPTIMA 50 BT D6	32 5080 10	3 24723 006042 9	Boîte	10	8,34	240



CAMÉLÉO

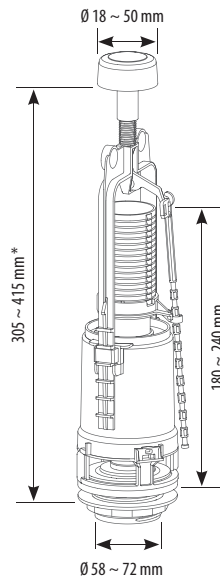
Rénover sans démonter le réservoir

- Trou de couvercle **16 à 50 mm**
- Hauteur de recouvrement **260 - 490 mm**
- Réglage hauteur **automatique**
- Trop plein **prédécoupé**
- Débit de chasse **3,5l/s**

	Référence	Gencod	Conditionnement	Colisage Nb	Kg	Quantité Palette
MÉCANISME CAMÉLÉO COMPLET (avec adaptateurs)	32 9201 07	3 24723 008983 3	Sachet	10	0,30	380
MÉCANISME CAMÉLÉO SEUL	32 9200 07	3 24723 005597 5	Sachet	18	0,25	360
ADAPTATEUR BONDE WIRQUIN	34 9219 07	3 24723 005602 6	Sachet	10	0,05	
ADAPTATEUR BONDE MPMP2 (grande)	34 9220 07	3 24723 005600 2	Sachet	10	0,05	
ADAPTATEUR BONDE MPMP1 (petite)	34 9221 07	3 24723 005601 9	Sachet	10	0,05	
ADAPTATEUR SAS	34 9218 07	3 24723 005603 3	Sachet	10	0,05	
ADAPTATEUR SIAMP	34 9222 07	3 24723 007481 5	Sachet	10	0,05	

Mécanisme avec adaptateurs spécifiques qui permettent le remplacement de mécanismes à pousser de nombreuses marques.

* Avec rosace : de 260 à 465 mm (trou de couvercle Ø de 18 - 38 mm et de 43 - 50 mm)
 * Sans rosace : de 285 à 490 mm (trou de couvercle Ø de 39-42 mm)



STORM 33

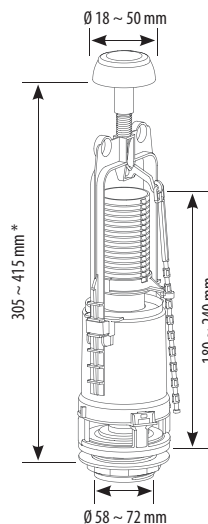
Une grande chasse efficace

Mécanisme poussoir simple chasse, vidage complet.

- Trou de couvercle **18 à 50 mm**
- Hauteur de recouvrement **305 à 415 mm**
- Réglage hauteur **étrier**
- Trop plein **prédécoupé**
- Débit de chasse **3,5l/s**

	Référence	Gencod	Conditionnement	Colisage Nb	Kg	Quantité Palette
STORM 33	32 3350 10	3 24723 000401 0	Boîte	10	4,86	240

* Avec rosace : de 305 à 339 mm (trou de couvercle Ø de 18 à 38 mm et de 43 à 50 mm)
 * Sans rosace : de 321 à 415 mm (trou de couvercle Ø de 39 mm à 42 mm)



SWITCH 22

Chasse interrompable

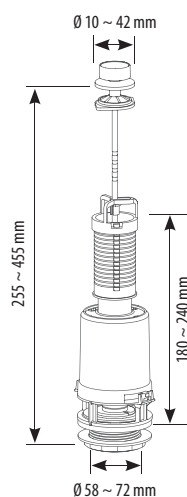
1^{er} actionnement : chasse complète
2^{ème} actionnement : arrêt de la chasse en cours

- Trou de couvercle **18 à 50 mm**
- Hauteur de recouvrement **305 à 415 mm**
- Réglage hauteur **étrier**
- Trop plein **prédécoupé**
- Débit de chasse **3,5l/s**

	Référence	Gencod	Conditionnement	Colisage Nb	Kg	Quantité Palette
SWITCH 22	32 2250 10	3 24723 000397 6	Boîte	10	4,86	240

* Avec rosace : de 305 à 339 mm (trou de couvercle Ø de 18 à 38 mm et de 43 à 50 mm)
 * Sans rosace : de 321 à 415 mm (trou de couvercle Ø de 39 à 42 mm)

MÉCANISMES SIMPLE VOLUME



CLASSIC 42

La tirette, un grand classique

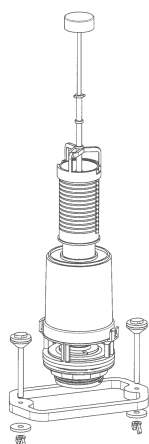
Chasse complète

- Trou de couvercle **10 à 42 mm**
- Hauteur de recouvrement **255 à 455 mm**
- Réglage hauteur
- Trop plein **prédécoupé**
- Débit de chasse **3,5l/s**

	Référence	Gencod	Conditionnement	Colisage Nb	Kg	Quantité Palette
CLASSIC 42 BLANC	32 4200 07	3 24723 000028 9	Sachet	10	4,30	380
CLASSIC 42 CHROMÉ	32 4250 07	3 24723 000033 3	Sachet	10	4,30	380



Set vis + joint de bonde :
34 4210 07



ASP 43

Spécial Aspirambo de Porcher

Mécanisme dédié à la rénovation des réservoirs Aspirambo de Porcher.

Joint de bride et vis de fixation adaptés

- Trou de couvercle, plage de fonctionnement, hauteur de réservoir, réglage hauteur, trop plein : **adapté aux dimensions du réservoir Aspirambo de Porcher**
- Débit de chasse **3,5l/s**

	Référence	Gencod	Conditionnement	Colisage Nb	Kg	Quantité Palette
ASP 43 (SPÉCIAL PORCHER)	32 4253 10	3 24723 001506 1	Boîte	10	4,95	240



37 7780 10

37 9400 10

37 9401 10

OPTIMA S

	Référence	Gencod	Conditionnement	Colisage Nb	Colisage Kg	Quantité Palette
OPTIMA S / QUIETO OD	37 7780 10	3 24723 004284 5	Boîte	10	11,30	160
OPTIMA S / COMPACT 95L	37 9400 10	3 24723 004054 4	Boîte	10	10,52	160
OPTIMA S / 95M	37 9401 10	3 24723 004061 2	Boîte	10	11,88	160



OPTIMA 50

	Référence	Gencod	Conditionnement	Colisage Nb	Colisage Kg	Quantité Palette
OPTIMA 50 / COMPACT 95L	37 9601 10	3 24723 001694 5	Boîte	10	8,76	160



OPTIMA 50 BT D6

	Référence	Gencod	Conditionnement	Colisage Nb	Colisage Kg	Quantité Palette
OPTIMA 50 - Ø 6 MM / COMPACT 95L	37 9650 10	3 24723 006040 5	Boîte	10	10,30	160



35 9550 10

35 1050 07

STORM 33

	Référence	Gencod	Conditionnement	Colisage Nb	Colisage Kg	Quantité Palette
STORM 33/95L	35 9550 10	3 24723 000266 5	Boîte	10	7,96	160
STORM 33/15EL	35 1050 07	3 24723 000290 0	Sachet	7	5,46	154



SWITCH 22

	Référence	Gencod	Conditionnement	Colisage Nb	Colisage Kg	Quantité Palette
SWITCH 22 / 95L	36 9555 10	3 24723 000393 8	Boîte	10	7,96	160



38 9550 10

38 1050 07

CLASSIC 42

	Référence	Gencod	Conditionnement	Colisage Nb	Colisage Kg	Quantité Palette
CLASSIC 42 / COMPACT 95L	38 9550 10	3 24723 000648 9	Boîte	10	7,42	160
CLASSIC 42 / 15EL	38 1050 07	3 24723 000252 8	Sachet	7	5,40	392



38 9954 10

ASP 43

	Référence	Gencod	Conditionnement	Colisage Nb	Colisage Kg	Quantité Palette
ASP 43 / 99B (SPÉCIAL PORCHER)	38 9954 10	3 24723 001507 8	Boîte	10	7,57	160

LES REFERENCES EN BOX



Duo :
32 boîtes
Robinet seul :
64 boîtes
(42 Quieto OD)
Mécanisme seul :
48 boîtes

BOX CARTON MÉCANISME / ROBINET

Encombrement :
H : H 76 cm (hors fronton)
L : 74 cm
P : 43 cm

→ *Différents frontons disponibles*



Modèle	Référence
QUIETO OD	30 7780 47
COMPACT 95L	30 9501 46
OPTIMA S	32 7000 46
OPTIMA 50	32 5000 46
OPTIMA S/COMPACT 95L	37 9401 46
OPTIMA S/QUIETO OD	37 7780 45
OPTIMA 50/ COMPACT 95L	37 9650 45
OPTIMA 50 BT 6MM/ COMPACT 95L	37 9650 45

KAKÉMONO SUR BROCHE AIMANTÉE



BOX EN BOIS

Livré à plat avec notice de montage



VIDEO OPTIMA S



VIDEO QUIETO OD



STOP RAYON



PRÉSENTOIR COMPTOIR QUIETO OD

ABATTANTS

Incontournable dans l'aménagement de l'espace WC, SIAMP ne cesse de perfectionner et améliorer le design, l'efficacité et les fonctionnalités de ses abattants.

Avec sa grande variété de matériaux (thermodur, thermoplastique, bois), de formes (sandwich, recouvrante, slim, D-shape), de types de fixation (dormant, par le dessus ou le dessous) et de fonctionnalités (fermeture ralentie, déclinable, visserie rapide...), notre offre se décline en 3 niveaux de gamme :

- DORMANT :


Des abattants "valeur sûre" au meilleur prix

- CLASSIC :

Destinée à un usage intensif et adaptée à la collectivité

- PREMIUM :













Dotée de fonctionnalités haut de gamme et offrant un grand confort d'utilisation

AU COEUR DE NOTRE SAVOIR-FAIRE DEPUIS 1947, NOTRE GAMME D'ABATTANTS OFFRE UN CHOIX VARIÉ DE PRODUITS CONÇUS ET FABRIQUÉS SELON LES PLUS HAUTS STANDARDS DE QUALITÉ ET POUR LA PLUPART CERTIFIÉS 









THERMODUR

p . 118 / 123

	AZUR PREMIUM SLIM	p. 118
	PRINCIPAUTÉ PREMIUM	p. 118
	VENCE PREMIUM	p. 119
	ESTÉREL PREMIUM	p. 119
	ESTÉREL CLASSIC	p. 120
	MENTON CLASSIC	p. 120
	MOUGINS CLASSIC	p. 121
	BEAULIEU DORMANT	p. 121
	MENTON DORMANT	p. 122
	ANTI-CONTACT	p. 122
	PMR	p. 123
	MENTON SIÈGE SEUL	p. 123




THERMOPLASTIQUE

p . 124 / 126

	GÉNÉRATIONS PREMIUM	p. 124
	VALLAURIS PREMIUM	p. 124
	OPIO PREMIUM	p. 125
	OPIO CLASSIC	p. 125
	MONTE CARLO 3	p. 126
	MONACO	p. 126

BOIS

p . 127 / 128

	CAP FERRAT PREMIUM	p. 127
	CAP FERRAT CLASSIC	p. 127
	HORIZON CLASSIC	p. 128

LES PLUS PRODUITS

Quel matériau ?

THERMODUR

- Antibactérien
- Inrayable
- Forte densité
- Rendu de haute qualité

BOIS COMPOSITE

- Haute robustesse
- Inaltérabilité
- Haute résistance à l'humidité
- Rendu chaleureux

THERMOPLASTIQUE

- Légèreté
- Incassable
- Matériau recyclable

MDF

- Rigidité

Quel design ?

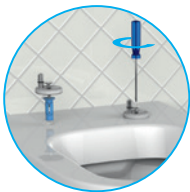
Élément essentiel de l'espace WC, la forme de l'abattant doit être en harmonie avec la pièce et la cuvette



Quel type de fixation ?

FIXATION EN ACIER INOXYDABLE

• **Par le dessus** : pour une installation rapide et sans effort



• **Par le dessous** : pour une fixation sur tout type de cuvette traditionnelle



FIXATION EN PLASTIQUE

• **Dormant** : pour une optimisation de la stabilité (aucun mouvement latéral)



Quelles fonctionnalités ?

FERMETURE RALENTIE



- **Silencieux** : le couvercle s'abaisse sans aucun bruit
- **Hygiénique** : évite d'entrer en contact avec la cuvette lors de la fermeture
- **Sécurisé** : système anti-pincement, idéal pour les enfants

DÉCLIPSABLE



- **Hygiénique** : facilite le nettoyage et l'entretien

FIXATION RÉGLABLE




- **S'adapte au plus grand nombre de cuvettes**

CHARNIÈRES EN INOX



- **Durable**
- **Résiste à la corrosion**

CARACTÉRISTIQUES

ABATTANTS		Azur Premium Slim	Principauté Premium	Vence Premium	Estérel Premium	Estérel Classic	Menton Classic	Mougins Classic	Beaulieu Dormant	Menton Dormant	Anti-contact	PMR	Menton Siège Seul	Génération Premium	Vallauris Premium	Opio Premium	Opio Classic	Monte Carlo 3	Monaco	Cap Ferrat Premium	Cap Ferrat Classic	Horizon Classic	
Matériau	Thermodur (urée formol)	•	•	•	•	•	•	•	•	•	•	•	•										
	Thermoplastique (polypropylène)													•	•	•	•	•	•				
	Bois composite																			•	•		
	MDF																						•
Charnière et fixation	Dormant plastique + vis plastique rapide																	•	•				
	Dormant plastique + vis métal								•	•	•		•										
	Charnière individuelle + vis en acier inoxydable	•	•	•	•	•	•	•	•	•	•	•	•	•	•	plastique + vis métal	•				•	•	métal
	Fixation par le dessus	•	•	•	•										•	•	•					•	•
Fonctionnalité	Fermeture ralentie	•	•	•	•										•	•	•				•		
	Antibactérien	•	•	•	•	•	•	•	•	•	•	•	•								•	•	
	Déclipsable	•	•	•	•				•					•	•	•					•		
Design	Sandwich	•		•	•	•	•	•	•	•	•	•	•	•	•	•	•	•	•	•	•	•	•
	Recouvrante		•	•																			
	Slim	•																					
	D-shape		•																				
Dimensions	Longueur (en mm)	450	433	453	450	441	443	443	430	433	440	445	433	447	455	427	438	435	435	423	423	425	
	Largeur (en mm)	375	368	368	376	369	362	372	361	362	335	373	362	371	380	363	364	364	375	380	380	370	
	Entraxe cuvette (en mm)	90 ~ 165	80 ~ 175	117 ~ 180	80 ~ 175	140 ~ 185	145 ~ 165	155	135 ~ 180	135 ~ 180	140 ~ 175	150 ~ 180	135 ~ 180	95 ~ 185	125 ~ 175	139 ~ 171	132 ~ 162	133 ~ 180	133 ~ 175	120 ~ 180	120 ~ 180	110 ~ 200	
	Angle d'ouverture	120°	110°	110°	110°	110°	98°	120°	98°	98°	98°/-	120°	-	98°	98°	98°	98°	98°	98°	98°	98°	98°	98°
Poids (kg)	2,2	2,5	2,1	2,3	1,6	1,5	1,5	2	1,5	1,4/0,93	2,4	0,75	1,9	1,6	1,7	1,7	1,4	0,9	2,8	2,8	2,8		
Garantie (années)	2	2	2	2	2	2	2	2	2	2	2	2	2	2	2	2	2	2	5	5	1		
						•			•			•				•	•	•		•	•		

COMPATIBILITÉ DES CUVETTES

Pour vous guider dans vos choix, nous avons testé pour vous la compatibilité de nos abattants avec les cuvettes parmi les plus répandues du marché.



COMPATIBILITÉ DES CUVETTES

	PORCHER	VILLEROY & BOCH		ROCA		JACOB DELAFON		ALLIA	VITRA	
	Ulysse	O Novo	Subway	Nexo	Victoria	Pack Eolia (Brive)	Odeon Up	Prima	S20	S50
Azur Premium Slim					•			•	•	•
Principauté Premium		•	•	•				•		
Vence Premium	•				•	•	•		•	
Estérel Premium	•	•	•	•	•		•	•	•	•
Estérel Classic	•				•	•	•			•
Menton Classic	•				•		•	•	•	
Mougins Classic	•				•		•	•	•	•
Beaulieu Dormant					•		•	•	•	
Menton Dormant / Menton Siège seul					•	•	•	•	•	•
Anti-contact	•					•		•	•	
PMR	•	•		•		•	•	•		
Généralisations Premium	•				•	•	•		•	
Vallauris Premium	•				•	•	•			
Opio Premium	•				•	•	•	•	•	
Opio Classic	•				•	•	•	•	•	•
Monte Carlo 3					•	•	•	•	•	
Monaco	•				•	•		•		•
Cap Ferrat Premium					•	•		•		•
Cap Ferrat Classic	•	•			•	•		•		•
Horizon Classic		•		•		•		•		

ABATTANTS THERMODUR

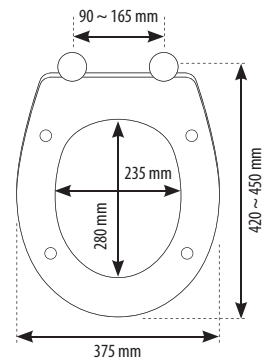


AZUR PREMIUM SLIM

La tendance minceur

Design extra plat

- Forme standard
- **Fermeture ralentie** : silencieux et hygiénique
- **Déclipsable** : facilité de nettoyage et d'entretien
- **Fixation par le dessus** : facilité d'installation
- Charnières individuelles réglables **en acier inoxydable avec chevilles autobloquantes**
- Coloris blanc
- 2,2 kg



	Référence	Gencod	Conditionnement	Colisage Nb Kg	Quantité Palette
AZUR PREMIUM SLIM	95 9007 10	3 24723 001072 1	Boîte	4 12,65	160

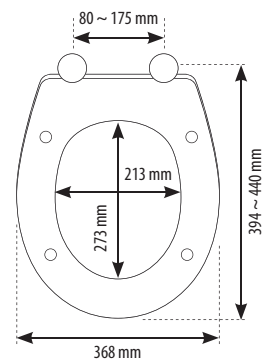


PRINCIPAUTÉ PREMIUM

L'abattant moderne à la forme D

Design droit et recouvrant

- Forme droite
- **Fermeture ralentie** : silencieux et hygiénique
- **Déclipsable** : facilité de nettoyage et d'entretien
- **Fixation par le dessus** : facilité d'installation
- Charnières individuelles réglables **en acier inoxydable avec chevilles autobloquantes**
- Coloris blanc
- 2,5 kg



	Référence	Gencod	Conditionnement	Colisage Nb Kg	Quantité Palette
PRINCIPAUTÉ PREMIUM	95 9001 10	3 24723 007641 3	Boîte	4 13,2	160

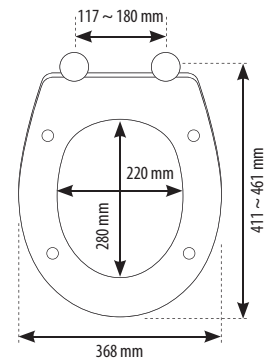


VENCE PREMIUM

Ergonomique et recouvrant

Design recouvrant

- Forme standard
- **Fermeture ralentie** : silencieux et hygiénique
- **Déclipsable** : facilité de nettoyage et d'entretien
- **Fixation par le dessus** : facilité d'installation
- Charnières individuelles réglables **en acier inoxydable avec chevilles autobloquantes**
- Coloris blanc
- 2,1 kg



	Référence	Gencod	Conditionnement	Colisage Nb	Colisage Kg	Quantité Palette
VENCE PREMIUM	95 9005 10	3 24723 007645 1	Boîte	4	11,2	160

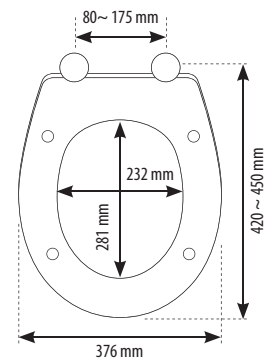


ESTÉREL PREMIUM

Pour un confort premium

Design galbé

- Forme standard
- **Fermeture ralentie** : silencieux et hygiénique
- **Déclipsable** : facilité de nettoyage et d'entretien
- **Fixation par le dessus** : facilité d'installation
- Charnières individuelles réglables **en acier inoxydable avec chevilles autobloquantes**
- Coloris blanc
- 2,3 kg



	Référence	Gencod	Conditionnement	Colisage Nb	Colisage Kg	Quantité Palette
ESTÉREL PREMIUM	95 9003 10	3 24723 007643 7	Boîte	7	19,5	168

ABATTANTS THERMODUR

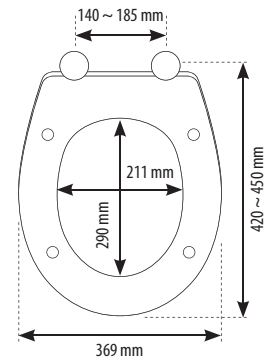


ESTÉREL CLASSIC

L'abattant NF avec fixation en acier inoxydable

Adapté pour un usage intensif

- Forme standard
- Charnières individuelles réglables
- en acier inoxydable**
- Coloris blanc
- 1,6 kg



	Référence	Gencod	Conditionnement	Colisage Nb	Kg	Quantité Palette
ESTÉREL CLASSIC	95 9002 10	3 24723 007642 0	Boîte	4	9,2	160

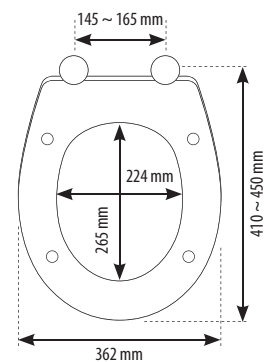


MENTON CLASSIC

L'abattant classique au montage rapide

Fixation rapide en inox

- Forme standard
- Charnières individuelles réglables
- en acier inoxydable**
- Coloris blanc
- 1,5 kg



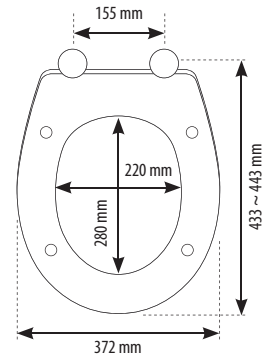
	Référence	Gencod	Conditionnement	Colisage Nb	Kg	Quantité Palette
MENTON CLASSIC	43 2110 17	3 24723 003368 3	Barquette	6	10,48	108



MOUGINS CLASSIC

Design et confort en toute simplicité

- Forme standard
- Charnières individuelles fixes **en acier inoxydable**
- Coloris blanc
- 1,5 kg



	Référence	Gencod	Conditionnement	Colisage Nb	Colisage Kg	Quantité Palette
MOUGINS CLASSIC	95 9012 10	3 24723 010210 5	Boîte	7	12,8	168

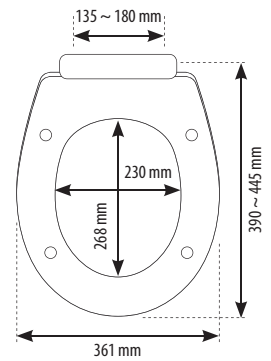


BEAULIEU DORMANT

Le standard déclinable

Dormant déclinable

- Forme standard
- **Dormant déclinable, réglable et réversible**
- Coloris blanc
- 2 kg



	Référence	Gencod	Conditionnement	Colisage Nb	Colisage Kg	Quantité Palette
BEAULIEU DORMANT	49 3051 16	3 24723 001409 5	Barquette	6	14,71	108

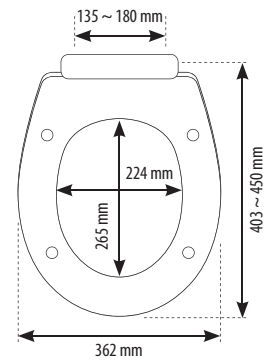
ABATTANTS THERMODUR



MENTON DORMANT

Le thermodur standard

- Forme standard
- Dormant réglable et réversible **avec écrous rapides**
- Coloris blanc
- 1,5 kg



	Référence	Gencod	Conditionnement	Colisage Nb	Kg	Quantité Palette
MENTON DORMANT	43 2110 16	3 24723 003076 7	Barquette	6	10,48	108

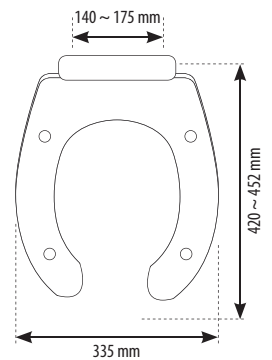


ANTI-CONTACT

L'abattant hygiénique

Existe avec et sans couvercle

- Forme standard
- Dormant réglable et réversible
- Coloris blanc
- 1,4 kg avec couvercle / 0,93 kg sans couvercle



	Référence	Gencod	Conditionnement	Colisage Nb	Kg	Quantité Palette
ANTI-CONTACT DOUBLE	40 4501 15	3 24723 000077 7	Barquette	10	17,27	120
ANTI-CONTACT SIMPLE	40 4601 10	3 24723 000079 1	Cartonette	15	15,37	180

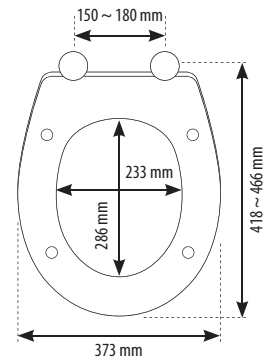


PMR

L'accessibilité pour tous

Cales de maintien du siège : pas de déplacement latéral
Fixation renforcée

- Forme standard
- Charnières individuelles réglables
- **en acier inoxydable**
- Coloris blanc
- 2,4 kg



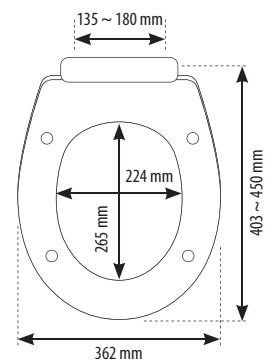
	Référence	Gencod	Conditionnement	Colisage Nb Kg	Quantité Palette
PMR	95 8610 10	3 24723 008345 9	Boîte	4 10,9	160



MENTON SIÈGE SEUL

Spécial cuvettes rallongées

- Forme **spécifique pour cuvettes rallongées**
- Dormant réglable et réversible
- Coloris blanc
- 0,75 kg



	Référence	Gencod	Conditionnement	Colisage Nb Kg	Quantité Palette
MENTON SIÈGE SEUL	43 2120 16	3 24723 004302 6	Barquette	6 7,83	132

ABATTANTS THERMOPLASTIQUE

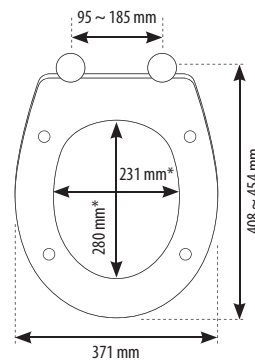


GÉNÉRATIONS PREMIUM

L'abattant pour les grands et les petits

Siège enfant intégré et amovible

- Forme standard
- Système aimanté entre le couvercle et le siège enfant
- **Fermeture ralentie** : silencieux et hygiénique
- **Déclipsable** : facilité de nettoyage et d'entretien
- **Fixation par le dessus** : facilité d'installation
- Charnières individuelles réglables **en acier inoxydable avec chevilles rétractables**
- Coloris blanc
- 1,9 kg



* pour enfant : 150 x 205 mm

	Référence	Gencod	Conditionnement	Colisage Nb	Kg	Quantité Palette
GÉNÉRATIONS PREMIUM	95 8223 10	3 24723 007665 9	Boîte	5	13,2	-

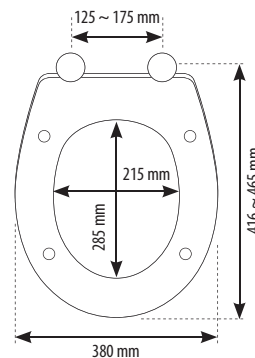


VALLAURIS PREMIUM

De la simplicité et du confort

Fermeture ralentie

- Forme standard
- **Fermeture ralentie** : silencieux et hygiénique
- **Déclipsable** : facilité de nettoyage et d'entretien
- **Fixation par le dessus** : facilité d'installation
- Charnières individuelles réglables **en acier inoxydable avec chevilles rétractables**
- Coloris blanc
- 1,6 kg



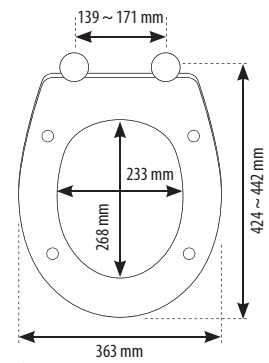
	Référence	Gencod	Conditionnement	Colisage Nb	Kg	Quantité Palette
VALLAURIS PREMIUM	95 8214 10	3 24723 007617 8	Boîte	5	10,6	-



OPIO PREMIUM

L'abattant NF à fermeture ralentie

- Forme standard
- **Fermeture ralentie** : silencieux et hygiénique
- **Déclipsable** : facilité de nettoyage et d'entretien
- **Fixation par le dessus** : facilité d'installation
- Charnières individuelles réglables en polyamide
- Coloris blanc
- 1,7 kg



	Référence	Gencod	Conditionnement	Collisage Nb	Kg	Quantité Palette
OPIO PREMIUM	47 1055 10	3 24723 003075 0	Barquette	6	13,02	144

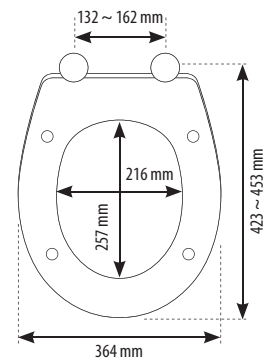


OPIO CLASSIC

L'abattant NF idéal pour la collectivité

Adapté pour un usage intensif

- Forme standard
- Charnières individuelles réglables **en acier inoxydable et écrous rapides**
- Coloris blanc
- 1,7 kg



	Référence	Gencod	Conditionnement	Collisage Nb	Kg	Quantité Palette
OPIO CLASSIC	47 1056 10	3 24723 001697 6	Barquette	6	13,02	144

ABATTANTS THERMOPLASTIQUE

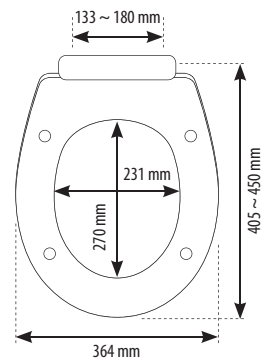


MONTE CARLO 3

Pour une touche de couleurs

Plusieurs coloris disponibles

- Forme standard
- Disponible en blanc, gris Manhattan, gris Fumée, framboise, prune et taupe
- Dormant réglable et réversible
- 1,4 kg



Gris Manhattan



Gris Fumée



Framboise



Prune



Taupe

	Référence	Gencod	Conditionnement	Colisage		Quantité
				Nb	Kg	Palette
MONTE CARLO 3 BLANC	45 5251 18	3 24723 003557 1	Barquette	10	17,89	160
MONTE CARLO 3 GRIS MANHATTAN	45 5254 18 0096	3 24723 005374 2	Barquette	3	5,55	108
MONTE CARLO 3 GRIS FUMÉE	45 5254 18 1480	3 24723 005188 5	Barquette	3	5,55	108
MONTE CARLO 3 FRAMBOISE	45 5254 18 6773	3 24723 005189 2	Barquette	3	5,55	108
MONTE CARLO 3 PRUNE	45 5254 18 0639	3 24723 005186 1	Barquette	3	5,55	108
MONTE CARLO 3 TAUPE	45 5254 18 6056	3 24723 005190 8	Barquette	3	5,55	108

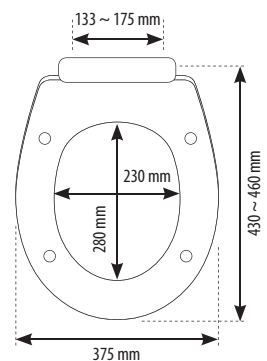


MONACO

L'abattant basique

Nettoyage facile : pas de tampons ni d'amortisseurs

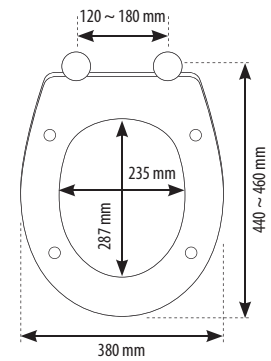
- Forme standard
- Dormant réglable et réversible
- Coloris blanc
- 0,9 kg



	Référence	Gencod	Conditionnement	Colisage		Quantité
				Nb	Kg	Palette
MONACO	48 7101 17	3 24723 000061 6	Barquette	10	12,01	160



CAP FERRAT PREMIUM
À la recherche
d'un haut de gamme
chaleureux

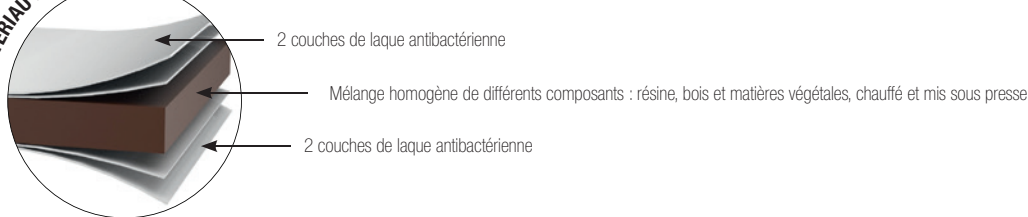


Haute robustesse

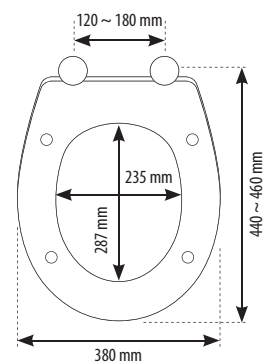
- Forme standard
- **Fermeture ralentie** : silencieux et hygiénique
- **Déclipsable** : facilité de nettoyage et d'entretien
- **Fixation par le dessus** : facilité d'installation
- **Antibactérien**
- Charnières individuelles réglables **en acier inoxydable**
- Coloris blanc
- 2,8 kg

	Référence	Gencod	Conditionnement	Colisage Nb Kg	Quantité Palette
CAP FERRAT PREMIUM	95 9501 10	3 24723 008739 6	Boîte	5 17,5	150

MATÉRIAU HAUTE RÉSISTANCE



CAP FERRAT CLASSIC
L'abattant bois
haute résistance



Haute robustesse

- Forme standard
- **Fixation par le dessus** : facilité d'installation
- **Antibactérien**
- Charnières individuelles réglables **en acier inoxydable**
- Coloris blanc
- 2,8 kg

	Référence	Gencod	Conditionnement	Colisage Nb Kg	Quantité Palette
CAP FERRAT CLASSIC	95 9500 10	3 24723 007672 7	Boîte	5 17,5	150

ABATTANTS BOIS

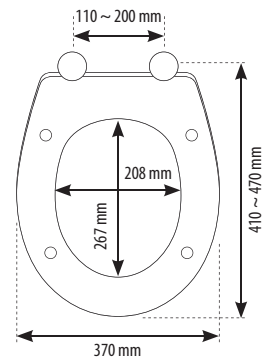


HORIZON CLASSIC

L'abattant bois classique

Large plage de réglage jusqu'à 200 mm

- Forme standard
- **Traitement anti-UV**
- **Imperméabilité**
- Charnières individuelles réglables en métal chromé
- Coloris blanc
- 2,8 kg



	Référence	Gencod	Conditionnement	Colisage Nb	Kg	Quantité Palette
HORIZON CLASSIC	95 8270 10	3 24723 008342 8	Boîte	1	3	-

MERCHANDISING



STOP RAYON



STOP RAYON

BOX CARTON Abattants + PLV

Encombrement :
H : 116 cm + 35 cm
L : 44 cm
P : 54 cm

→ *Différents frontons disponibles*

Modèle	Référence	Quantité par box
MONTE CARLO 3 BLANC	45 5251 46	15
OPIO PREMIUM	47 1055 46	12
ESTÉREL PREMIUM	95 9003 46	18
AZUR PREMIUM SLIM	95 9007 46	20
GÉNÉRATIONS PREMIUM	95 8223 46	18
VALLAURIS PREMIUM	95 8214 46	15



EXEMPLES DE LINÉAIRE

Estérel Premium 95 9003 10

Abattant THERMODUR	Estérel Premium	SIAMP
Abattant THERMODUR	Estérel Premium	SIAMP
Abattant THERMODUR	Estérel Premium	SIAMP
Abattant THERMODUR	Estérel Premium	SIAMP
Abattant THERMODUR	Estérel Premium	SIAMP

Vallauris Premium 95 8214 10

Abattant PERMETTANT RALENTIE	Vallauris Premium	SIAMP
Abattant PERMETTANT RALENTIE	Vallauris Premium	SIAMP
Abattant PERMETTANT RALENTIE	Vallauris Premium	SIAMP
Abattant PERMETTANT RALENTIE	Vallauris Premium	SIAMP
Abattant PERMETTANT RALENTIE	Vallauris Premium	SIAMP

Opio Classic 47 1056 10

Opio Classic		NF
Opio Classic		NF
Opio Classic		NF
Opio Classic		NF
Opio Classic		NF

Monte Carlo 3 45 5251 18

Monte Carlo 3		NF
Monte Carlo 3		NF
Monte Carlo 3		NF
Monte Carlo 3		NF
Monte Carlo 3		NF

0,50 m linéaire

<p style="text-align: center; background-color: #f0f0f0; margin-bottom: 5px;">Estérel Premium 95 9003 10</p> <table border="1" style="width: 100%; border-collapse: collapse;"> <tr><td style="width: 15%; font-size: 8px;">Abattant THERMODUR</td><td style="width: 60%;">Estérel Premium</td><td style="width: 25%; text-align: right; font-size: 8px;">SIAMP</td></tr> <tr><td style="font-size: 8px;">Abattant THERMODUR</td><td>Estérel Premium</td><td style="text-align: right; font-size: 8px;">SIAMP</td></tr> <tr><td style="font-size: 8px;">Abattant THERMODUR</td><td>Estérel Premium</td><td style="text-align: right; font-size: 8px;">SIAMP</td></tr> <tr><td style="font-size: 8px;">Abattant THERMODUR</td><td>Estérel Premium</td><td style="text-align: right; font-size: 8px;">SIAMP</td></tr> <tr><td style="font-size: 8px;">Abattant THERMODUR</td><td>Estérel Premium</td><td style="text-align: right; font-size: 8px;">SIAMP</td></tr> <tr><td style="font-size: 8px;">Abattant THERMODUR</td><td>Estérel Premium</td><td style="text-align: right; font-size: 8px;">SIAMP</td></tr> </table> <p style="text-align: center; background-color: #f0f0f0; margin-bottom: 5px;">Vallauris Premium 95 8214 10</p> <table border="1" style="width: 100%; border-collapse: collapse;"> <tr><td style="width: 15%; font-size: 8px;">Abattant PERMETTANT RALENTIE</td><td style="width: 60%;">Vallauris Premium</td><td style="width: 25%; text-align: right; font-size: 8px;">SIAMP</td></tr> <tr><td style="font-size: 8px;">Abattant PERMETTANT RALENTIE</td><td>Vallauris Premium</td><td style="text-align: right; font-size: 8px;">SIAMP</td></tr> <tr><td style="font-size: 8px;">Abattant PERMETTANT RALENTIE</td><td>Vallauris Premium</td><td style="text-align: right; font-size: 8px;">SIAMP</td></tr> <tr><td style="font-size: 8px;">Abattant PERMETTANT RALENTIE</td><td>Vallauris Premium</td><td style="text-align: right; font-size: 8px;">SIAMP</td></tr> <tr><td style="font-size: 8px;">Abattant PERMETTANT RALENTIE</td><td>Vallauris Premium</td><td style="text-align: right; font-size: 8px;">SIAMP</td></tr> <tr><td style="font-size: 8px;">Abattant PERMETTANT RALENTIE</td><td>Vallauris Premium</td><td style="text-align: right; font-size: 8px;">SIAMP</td></tr> </table> <p style="text-align: center; background-color: #f0f0f0; margin-bottom: 5px;">Opio Classic 47 1056 10</p> <table border="1" style="width: 100%; border-collapse: collapse;"> <tr><td style="width: 15%; font-size: 8px;">Opio Classic</td><td style="width: 60%;"></td><td style="width: 25%; text-align: right; font-size: 8px;">NF</td></tr> <tr><td style="font-size: 8px;">Opio Classic</td><td></td><td style="text-align: right; font-size: 8px;">NF</td></tr> <tr><td style="font-size: 8px;">Opio Classic</td><td></td><td style="text-align: right; font-size: 8px;">NF</td></tr> <tr><td style="font-size: 8px;">Opio Classic</td><td></td><td style="text-align: right; font-size: 8px;">NF</td></tr> <tr><td style="font-size: 8px;">Opio Classic</td><td></td><td style="text-align: right; font-size: 8px;">NF</td></tr> </table> <p style="text-align: center; background-color: #f0f0f0; margin-bottom: 5px;">Monte Carlo 3 45 5251 18</p> <table border="1" style="width: 100%; border-collapse: collapse;"> <tr><td style="width: 15%; font-size: 8px;">Monte Carlo 3</td><td style="width: 60%;"></td><td style="width: 25%; text-align: right; font-size: 8px;">NF</td></tr> <tr><td style="font-size: 8px;">Monte Carlo 3</td><td></td><td style="text-align: right; font-size: 8px;">NF</td></tr> <tr><td style="font-size: 8px;">Monte Carlo 3</td><td></td><td style="text-align: right; font-size: 8px;">NF</td></tr> <tr><td style="font-size: 8px;">Monte Carlo 3</td><td></td><td style="text-align: right; font-size: 8px;">NF</td></tr> <tr><td style="font-size: 8px;">Monte Carlo 3</td><td></td><td style="text-align: right; font-size: 8px;">NF</td></tr> </table>	Abattant THERMODUR	Estérel Premium	SIAMP	Abattant THERMODUR	Estérel Premium	SIAMP	Abattant THERMODUR	Estérel Premium	SIAMP	Abattant THERMODUR	Estérel Premium	SIAMP	Abattant THERMODUR	Estérel Premium	SIAMP	Abattant THERMODUR	Estérel Premium	SIAMP	Abattant PERMETTANT RALENTIE	Vallauris Premium	SIAMP	Abattant PERMETTANT RALENTIE	Vallauris Premium	SIAMP	Abattant PERMETTANT RALENTIE	Vallauris Premium	SIAMP	Abattant PERMETTANT RALENTIE	Vallauris Premium	SIAMP	Abattant PERMETTANT RALENTIE	Vallauris Premium	SIAMP	Abattant PERMETTANT RALENTIE	Vallauris Premium	SIAMP	Opio Classic		NF	Opio Classic		NF	Opio Classic		NF	Opio Classic		NF	Opio Classic		NF	Monte Carlo 3		NF	Monte Carlo 3		NF	Monte Carlo 3		NF	Monte Carlo 3		NF	Monte Carlo 3		NF	<p style="text-align: center; background-color: #f0f0f0; margin-bottom: 5px;">Cap Ferrat Premium 95 9501 10</p> <table border="1" style="width: 100%; border-collapse: collapse;"> <tr><td style="width: 15%; font-size: 8px;">Abattant BOIS COMPOSITE</td><td style="width: 60%;">Cap Ferrat Premium</td><td style="width: 25%; text-align: right; font-size: 8px;">NF SIAMP</td></tr> <tr><td style="font-size: 8px;">Abattant BOIS COMPOSITE</td><td>Cap Ferrat Premium</td><td style="text-align: right; font-size: 8px;">NF SIAMP</td></tr> <tr><td style="font-size: 8px;">Abattant BOIS COMPOSITE</td><td>Cap Ferrat Premium</td><td style="text-align: right; font-size: 8px;">NF SIAMP</td></tr> <tr><td style="font-size: 8px;">Abattant BOIS COMPOSITE</td><td>Cap Ferrat Premium</td><td style="text-align: right; font-size: 8px;">NF SIAMP</td></tr> <tr><td style="font-size: 8px;">Abattant BOIS COMPOSITE</td><td>Cap Ferrat Premium</td><td style="text-align: right; font-size: 8px;">NF SIAMP</td></tr> </table> <p style="text-align: center; background-color: #f0f0f0; margin-bottom: 5px;">Estérel Classic 95 9002 10</p> <table border="1" style="width: 100%; border-collapse: collapse;"> <tr><td style="width: 15%; font-size: 8px;">Abattant THERMODUR</td><td style="width: 60%;">Estérel Classic</td><td style="width: 25%; text-align: right; font-size: 8px;">NF SIAMP</td></tr> <tr><td style="font-size: 8px;">Abattant THERMODUR</td><td>Estérel Classic</td><td style="text-align: right; font-size: 8px;">NF SIAMP</td></tr> <tr><td style="font-size: 8px;">Abattant THERMODUR</td><td>Estérel Classic</td><td style="text-align: right; font-size: 8px;">NF SIAMP</td></tr> <tr><td style="font-size: 8px;">Abattant THERMODUR</td><td>Estérel Classic</td><td style="text-align: right; font-size: 8px;">NF SIAMP</td></tr> <tr><td style="font-size: 8px;">Abattant THERMODUR</td><td>Estérel Classic</td><td style="text-align: right; font-size: 8px;">NF SIAMP</td></tr> </table> <p style="text-align: center; background-color: #f0f0f0; margin-bottom: 5px;">Menton Classic 43 2110 17</p> <table border="1" style="width: 100%; border-collapse: collapse;"> <tr><td style="width: 15%; font-size: 8px;">Menton Classic</td><td style="width: 60%;"></td><td style="width: 25%;"></td></tr> <tr><td style="font-size: 8px;">Menton Classic</td><td></td><td></td></tr> <tr><td style="font-size: 8px;">Menton Classic</td><td></td><td></td></tr> <tr><td style="font-size: 8px;">Menton Classic</td><td></td><td></td></tr> <tr><td style="font-size: 8px;">Menton Classic</td><td></td><td></td></tr> </table> <p style="text-align: center; background-color: #f0f0f0; margin-bottom: 5px;">Monte Carlo 3 45 5251 18</p> <table border="1" style="width: 100%; border-collapse: collapse;"> <tr><td style="width: 15%; font-size: 8px;">Monte Carlo 3</td><td style="width: 60%;"></td><td style="width: 25%; text-align: right; font-size: 8px;">NF</td></tr> <tr><td style="font-size: 8px;">Monte Carlo 3</td><td></td><td style="text-align: right; font-size: 8px;">NF</td></tr> <tr><td style="font-size: 8px;">Monte Carlo 3</td><td></td><td style="text-align: right; font-size: 8px;">NF</td></tr> <tr><td style="font-size: 8px;">Monte Carlo 3</td><td></td><td style="text-align: right; font-size: 8px;">NF</td></tr> <tr><td style="font-size: 8px;">Monte Carlo 3</td><td></td><td style="text-align: right; font-size: 8px;">NF</td></tr> </table>	Abattant BOIS COMPOSITE	Cap Ferrat Premium	NF SIAMP	Abattant BOIS COMPOSITE	Cap Ferrat Premium	NF SIAMP	Abattant BOIS COMPOSITE	Cap Ferrat Premium	NF SIAMP	Abattant BOIS COMPOSITE	Cap Ferrat Premium	NF SIAMP	Abattant BOIS COMPOSITE	Cap Ferrat Premium	NF SIAMP	Abattant THERMODUR	Estérel Classic	NF SIAMP	Abattant THERMODUR	Estérel Classic	NF SIAMP	Abattant THERMODUR	Estérel Classic	NF SIAMP	Abattant THERMODUR	Estérel Classic	NF SIAMP	Abattant THERMODUR	Estérel Classic	NF SIAMP	Menton Classic			Menton Classic			Menton Classic			Menton Classic			Menton Classic			Monte Carlo 3		NF	Monte Carlo 3		NF	Monte Carlo 3		NF	Monte Carlo 3		NF	Monte Carlo 3		NF
Abattant THERMODUR	Estérel Premium	SIAMP																																																																																																																													
Abattant THERMODUR	Estérel Premium	SIAMP																																																																																																																													
Abattant THERMODUR	Estérel Premium	SIAMP																																																																																																																													
Abattant THERMODUR	Estérel Premium	SIAMP																																																																																																																													
Abattant THERMODUR	Estérel Premium	SIAMP																																																																																																																													
Abattant THERMODUR	Estérel Premium	SIAMP																																																																																																																													
Abattant PERMETTANT RALENTIE	Vallauris Premium	SIAMP																																																																																																																													
Abattant PERMETTANT RALENTIE	Vallauris Premium	SIAMP																																																																																																																													
Abattant PERMETTANT RALENTIE	Vallauris Premium	SIAMP																																																																																																																													
Abattant PERMETTANT RALENTIE	Vallauris Premium	SIAMP																																																																																																																													
Abattant PERMETTANT RALENTIE	Vallauris Premium	SIAMP																																																																																																																													
Abattant PERMETTANT RALENTIE	Vallauris Premium	SIAMP																																																																																																																													
Opio Classic		NF																																																																																																																													
Opio Classic		NF																																																																																																																													
Opio Classic		NF																																																																																																																													
Opio Classic		NF																																																																																																																													
Opio Classic		NF																																																																																																																													
Monte Carlo 3		NF																																																																																																																													
Monte Carlo 3		NF																																																																																																																													
Monte Carlo 3		NF																																																																																																																													
Monte Carlo 3		NF																																																																																																																													
Monte Carlo 3		NF																																																																																																																													
Abattant BOIS COMPOSITE	Cap Ferrat Premium	NF SIAMP																																																																																																																													
Abattant BOIS COMPOSITE	Cap Ferrat Premium	NF SIAMP																																																																																																																													
Abattant BOIS COMPOSITE	Cap Ferrat Premium	NF SIAMP																																																																																																																													
Abattant BOIS COMPOSITE	Cap Ferrat Premium	NF SIAMP																																																																																																																													
Abattant BOIS COMPOSITE	Cap Ferrat Premium	NF SIAMP																																																																																																																													
Abattant THERMODUR	Estérel Classic	NF SIAMP																																																																																																																													
Abattant THERMODUR	Estérel Classic	NF SIAMP																																																																																																																													
Abattant THERMODUR	Estérel Classic	NF SIAMP																																																																																																																													
Abattant THERMODUR	Estérel Classic	NF SIAMP																																																																																																																													
Abattant THERMODUR	Estérel Classic	NF SIAMP																																																																																																																													
Menton Classic																																																																																																																															
Menton Classic																																																																																																																															
Menton Classic																																																																																																																															
Menton Classic																																																																																																																															
Menton Classic																																																																																																																															
Monte Carlo 3		NF																																																																																																																													
Monte Carlo 3		NF																																																																																																																													
Monte Carlo 3		NF																																																																																																																													
Monte Carlo 3		NF																																																																																																																													
Monte Carlo 3		NF																																																																																																																													

1,00 m linéaire

ÉVACUATIONS

Une gamme pour répondre à tous les besoins d'installation des WCs à poser ou suspendus.

UNE GRANDE FACILITÉ DE MISE EN ŒUVRE EST OFFERTE À TRAVERS DES PRODUITS :

- **SOUPLES ET EXTENSIBLES À MÉMOIRE DE FORME,**
 - **À CONNECTEURS MULTI-DIAMÈTRES,**
 - **À RACCORDS EXCENTRIQUES OU DE RÉPARATION**
-



EVACUATION PVC - SOUPLE

p . 132



PIPE ARTICULÉE PA 2555

p. 132



PIPE SOUPLE ES 550

p.132



PIPE SOUPLE ES 400

p. 132



PIPE COUDÉE ARTICULÉE
POUR BÂTI-SUPPORTS WC PA 2050B

p. 132

EVACUATION PVC - RIGIDE

p . 133 / 134



PIPE COUDÉE P 100 / P 100R

p. 133



PIPE DROITE M 100L / M 100C

p. 133



PIPE COUDÉE COURTE FEMELLE
C 100F / C 100FR

p. 134



PIPE COUDÉE COURTE MÂLE
C 100M / C 100MR

p. 134



MANCHON M 193

p. 134

ÉVACUATION PVC + EVA RÉPARATION & EXCENTRATION

p . 135



RÉDUCTION R 180 / R 190
RACCORD R 110

p. 135



MANCHON DROIT MD 100 / MD 90

p. 135



MANCHON EXCENTRÉ ME 100 / ME 90

p. 135



JOINT J 100
SERRE JOINT SJ 100

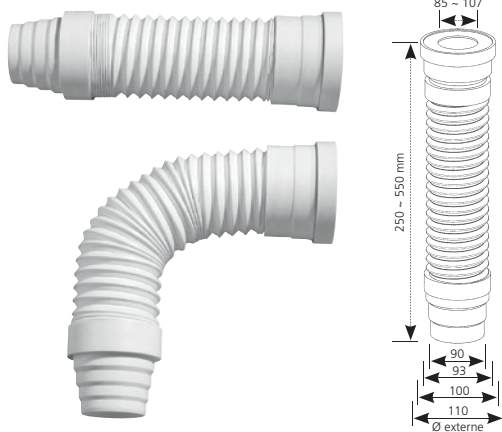
p. 135

ÉVACUATION PVC SOUPLE

PIPE ARTICULÉE PA 2555



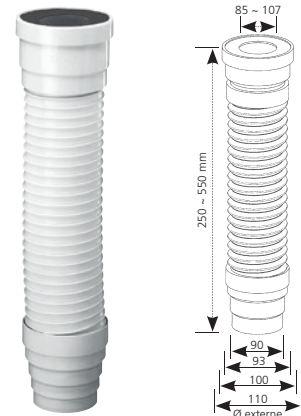
- Pipe femelle-mâle extensible souple à **mémoire de forme en PVC**
- Joint en EPDM
- Raccord canalisation immeuble multi-diamètres en PVC à coller
- En rénovation permet un raccordement de la cuvette **quel que soit le positionnement de l'évacuation (murale ou au sol) avec une excentration importante ou non**



PIPE SOUPLE ES 550



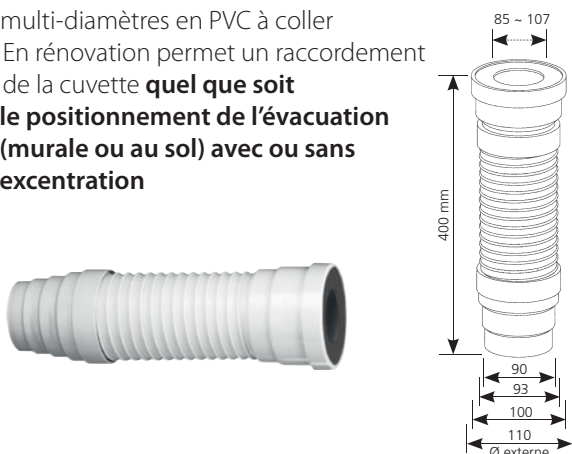
- Pipe femelle-mâle extensible souple **en PVC**
- Joint en EPDM
- Raccord canalisation immeuble multi-diamètres en PVC à coller
- En rénovation permet un raccordement de la cuvette **quel que soit le positionnement de l'évacuation (murale ou au sol) avec ou sans excentration**



PIPE SOUPLE ES 400



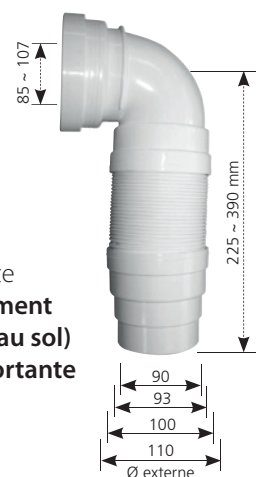
- Pipe femelle-mâle extensible souple **en PVC**
- Joint en EPDM
- Raccord canalisation immeuble multi-diamètres en PVC à coller
- En rénovation permet un raccordement de la cuvette **quel que soit le positionnement de l'évacuation (murale ou au sol) avec ou sans excentration**



PIPE COUDÉE ARTICULÉE POUR BÂTI-SUPPORTS WC PA 2050B



- Pipe femelle - mâle extensible à **mémoire de forme en PVC**
- Joint en EPDM
- Colerette de fixation par page sur bâti-supports WC SIAMP
- Raccord canalisation immeuble multi-diamètres à coller en PVC
- En rénovation permet un raccordement de la cuvette **quel que soit le positionnement de l'évacuation (murale ou au sol) avec une excentration importante ou non**



	Référence	Gencod	Conditionnement	Colisage			Quantité Palette
				Nb	M ³	Kg	
PA 2555	92 2555 10	3 24723 001983 0	BOÎTE	12	0,73	12,00	288
ES 550	92 1010 07	3 24723 001262 6	SACHET	15	0,137	10,93	240
ES 400	92 1000 07	3 24723 001261 9	SACHET	15	0,107	10,15	240
PA 2050B	92 4060 10	3 24723 001984 7	ATTACHE	8	-	-	160

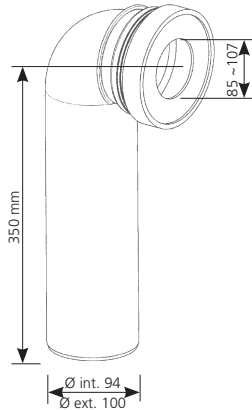
PIPE COUDÉE P 100 / P 100R



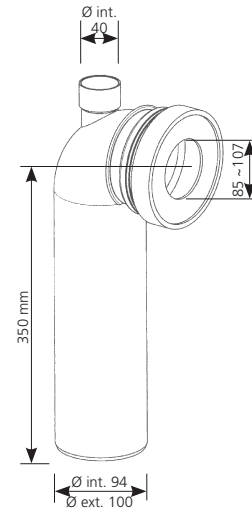
- Pipe longue femelle-mâle coudée à 90°
- PVC M1 à coller
- Joint en EPDM
- Existe avec ou sans repiquage Ø 40 mm femelle



P 100



P 100R



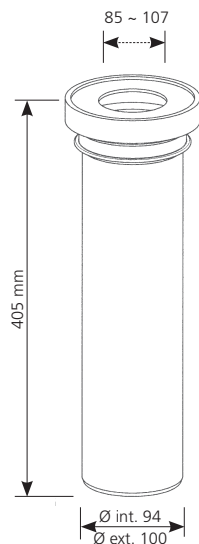
PIPE DROITE M 100L / M 100C



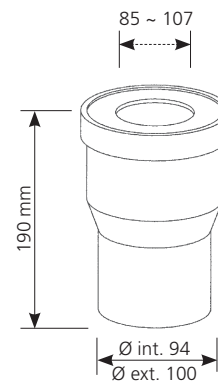
- Pipe femelle-mâle droite courte ou longue
- PVC M1 à coller
- Joint en EPDM



M 100L



M 100C



	Référence	Gencod	Conditionnement	Colisage			Quantité Palette
				Nb	M ³	Kg	
P 100	92 2000 07	3 24723 001263 3	SACHET	8	0,057	5,83	248
P 100R	92 2001 07	3 24723 001264 0	SACHET	8	0,060	5,94	216
M 100L	92 3000 07	3 24723 001269 5	SACHET	15	0,097	9,67	240
M 100C	92 3010 07	3 24723 001270 1	SACHET	18	6,28	6,28	558

ÉVACUATION PVC RIGIDE

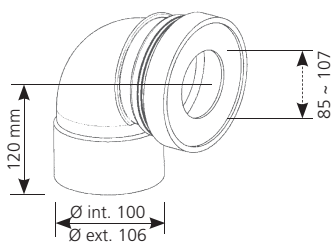
PIPE COUDÉE COURTE FEMELLE C 100F / C 100FR



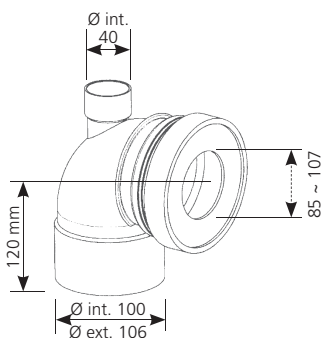
- Pipe courte **femelle-femelle** **coudée à 90°**
- PVC M1 à coller
- Joint en EPDM
- Existe avec ou sans repiquage
Ø 40 mm femelle



C 100F



C 100FR



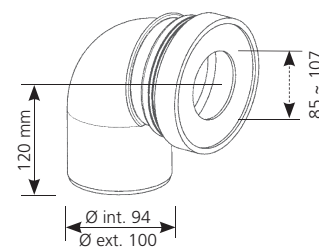
PIPE COUDÉE COURTE MÂLE C 100M / C 100MR



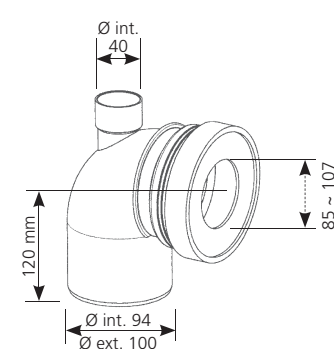
- Pipe courte **femelle-mâle** **coudée à 90°**
- PVC M1 à coller
- Joint en EPDM
- Existe avec ou sans repiquage
Ø 40 mm femelle



C 100M

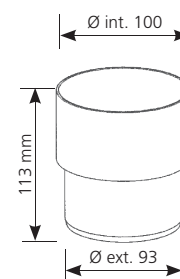


C 100MR



MANCHON M 193

- Manchon de réparation en **PVC M1** à coller pour tubes d'évacuation Ø 100 mm mâle et 100 mm femelle **non manchonné**

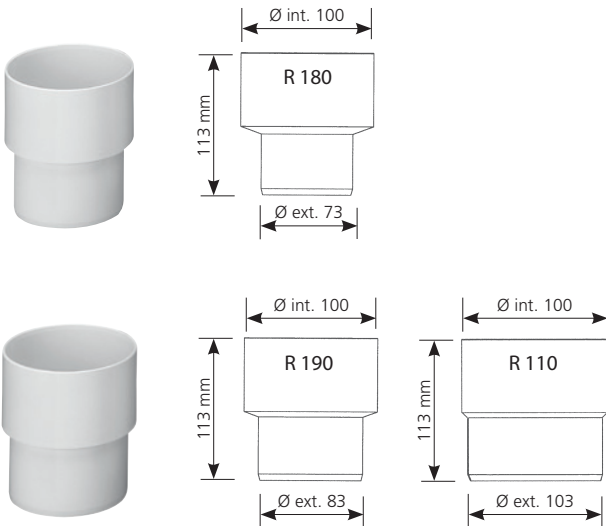


	Référence	Gencod	Conditionnement	Colisage			Quantité Palette
				Nb	M ³	Kg	
C 100F	92 2010 07	3 24723 001265 7	SACHET	12	0,057	5,00	372
C 100FR	92 2011 07	3 24723 001266 4	SACHET	12	0,057	5,21	372
C 100M	92 2020 07	3 24723 001267 1	SACHET	12	0,057	5,00	372
C 100MR	92 2021 07	3 24723 001268 8	SACHET	12	0,057	5,21	372
M 193	92 3030 01	3 24723 001271 8	VRAC	30	0,036	5,14	-

RÉDUCTION R 180 / R 190 RACCORD R 110



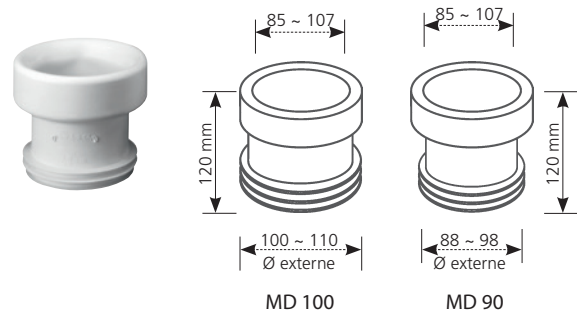
- **R180 :**
Réduction en PVC M1 à coller pour raccord entre tubes d'évacuation Ø 100 mm mâle et 80 mm femelle non manchonné
- **R190 :**
Réduction en PVC M1 à coller pour raccord entre tubes d'évacuation Ø 100 mm mâle et 90 mm femelle non manchonné
- **R110 :**
Raccord en PVC M1 à coller pour liaison entre tubes d'évacuation Ø 100 mm mâle et 110 mm femelle non manchonné



MANCHON DROIT MD 100 / MD 90



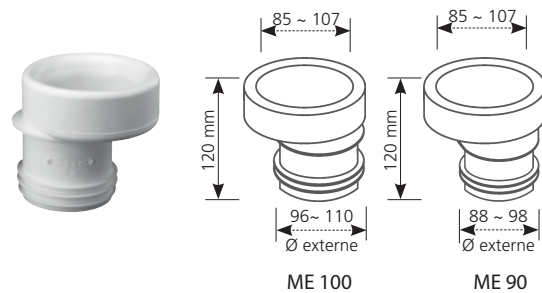
- Manchon de raccordement femelle-mâle en EVA
- Version droite
- Existe en Ø 90 ou 100 mm



MANCHON EXCENTRÉ ME 100 / ME 90



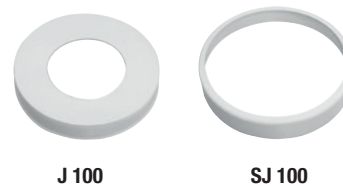
- Manchon de raccordement femelle-mâle en EVA
- Version excentrée
- Existe en Ø 90 ou 100 mm



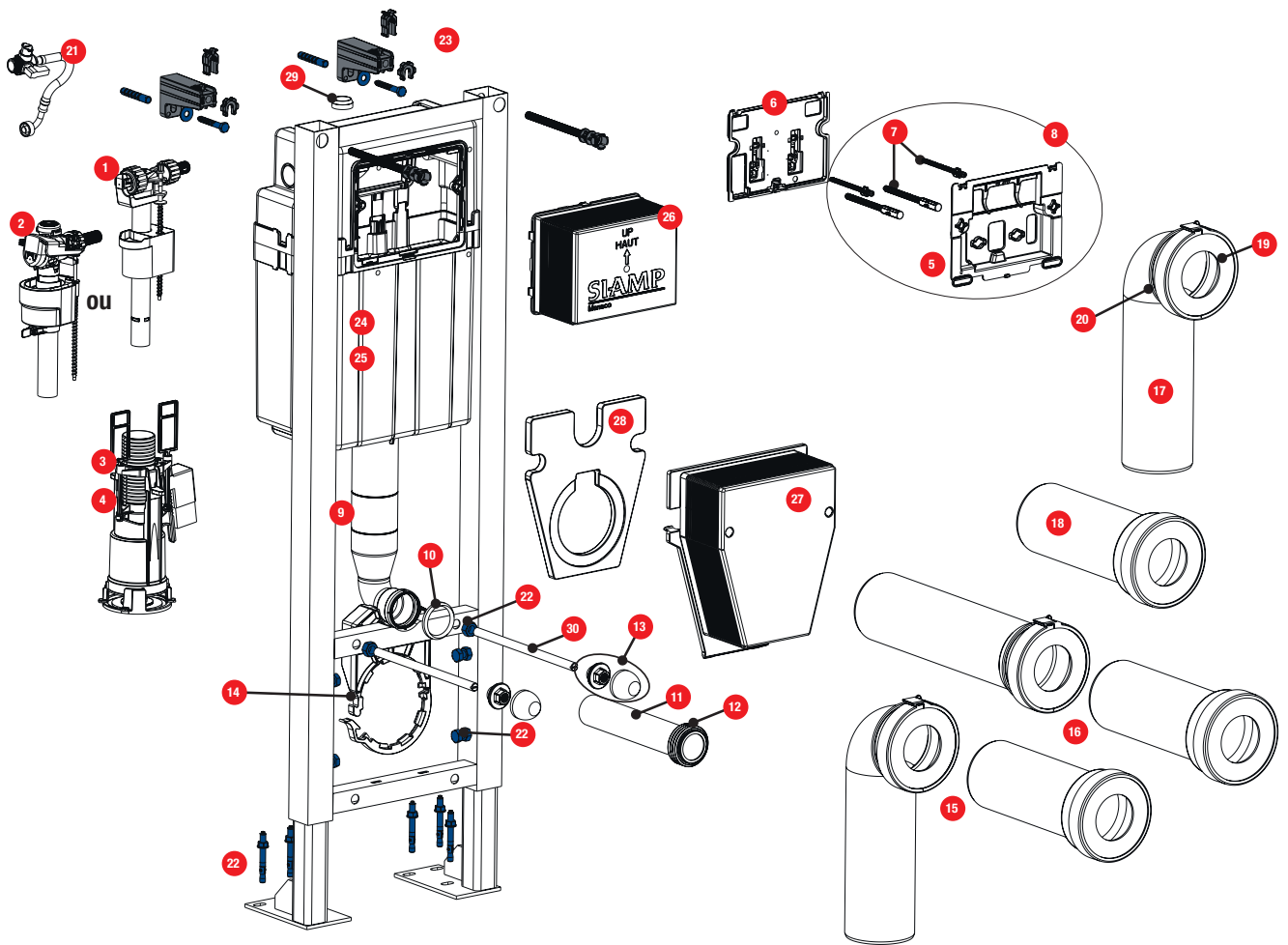
JOINT J 100 SERRE JOINT SJ 100



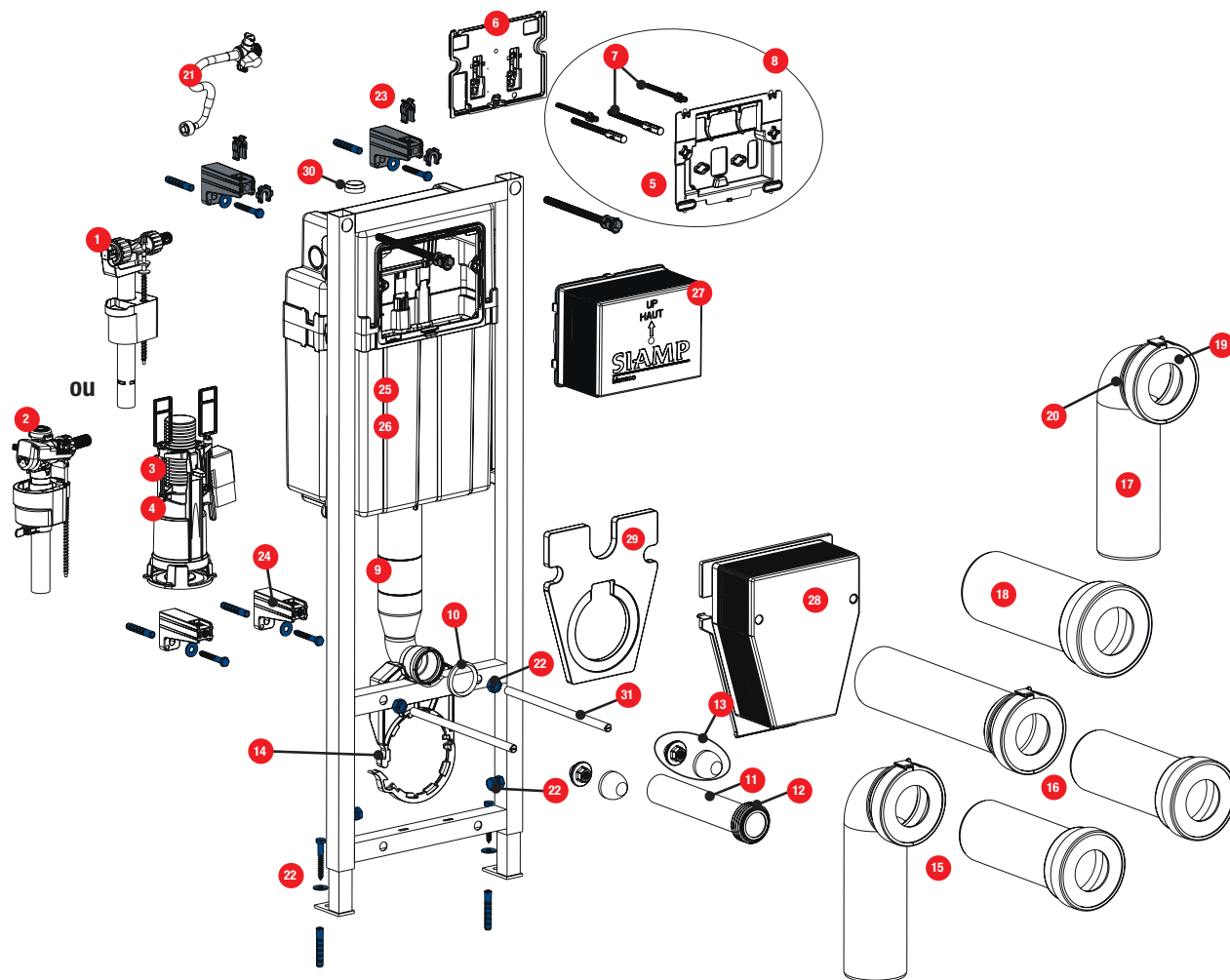
- J 100 : Joint EPDM pour pipes WC
- SJ 100 : Serre joint EPDM pour pipes WC



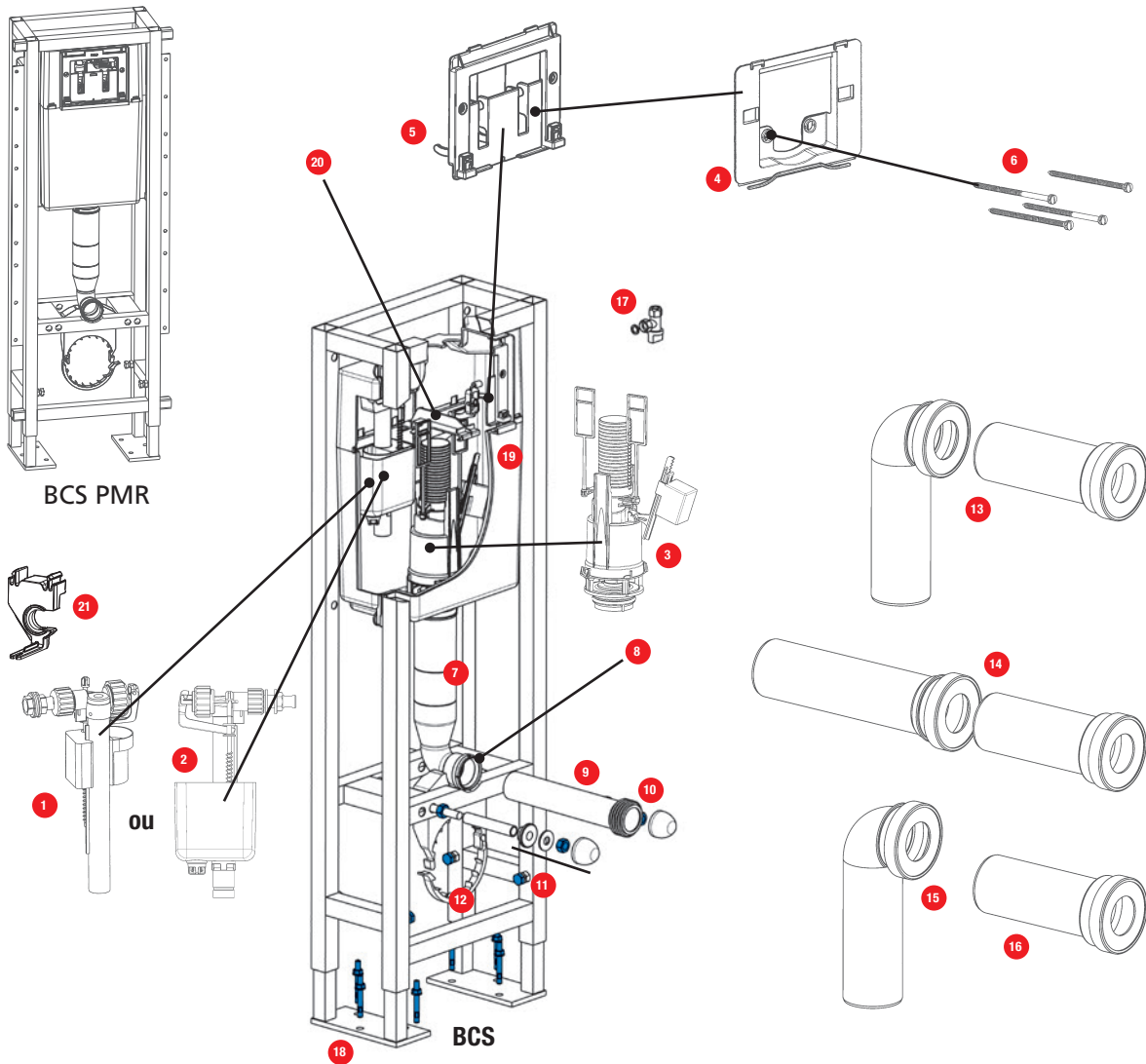
	Référence	Gencod	Conditionnement	Collage			Quantité Palette
				Nb	M ³	Kg	
R 180	92 3050 01	3 24723 001273 2	VRAC	30	0,036	4,36	-
R 190	92 3040 01	3 24723 001272 5	VRAC	30	0,036	4,96	-
R 110	92 3060 01	3 24723 001274 9	VRAC	20	0,061	6,16	-
MD 100	92 0006 07	3 24723 001466 8	SACHET	12	0,030	2,79	120
MD 90	92 0003 07	3 24723 001464 4	SACHET	12	0,030	0,030	120
ME 100	92 0007 07	3 24723 001467 5	SACHET	12	0,030	2,86	120
ME 90	92 0008 07	3 24723 001465 1	SACHET	12	0,030	3,01	120
J 100	92 5000 07	3 24723 001639 6	SACHET	10		0,34	-
SJ 100	92 5001 07	3 24723 001640 2	SACHET	10		0,28	-



N°	Modèle	Référence	Gencod	Nb	Conditionnement
1	Robinet flotteur 95L pour Ingénio pré-réglé (composants page 156)	30 9595 07	3 24723 010322 5	1	Sachet
2	Robinet flotteur Quieto OD à ouverture différée pour Ingénio pré-réglé (composants page 156)	30 7770 07	3 24723 010323 2	1	Sachet
3	Mécanisme pré-réglé pour 95L pour Ingénio (composants page 163)	32 4556 07	3 24723 010339 3	1	Sachet
4	Mécanisme pré-réglé pour QUIETO OD pour Ingénio (composants page 163)	32 4557 07	3 24723 010340 9	1	Sachet
5	Châssis à ressorts intégrés avec écrous pour plaque de commande Ingénio	34 3747 07	3 24723 010338 6	1	Sachet
6	Ensemble socle/bras/noix pour plaque de commande Ingénio	34 3726 07	3 24723 010342 3	1	Sachet
7	Vis d'actionnement / fixation (2+2) pour plaque de commande Ingénio	34 3732 07	3 24723 010343 0	1	Sachet
8	Châssis + écrous + vis d'actionnement et de fixation pour plaque de commande Ingénio	34 3775 07	3 24723 010356 0	1	Sachet
9	Coude d'alimentation avec joint biconique	34 0179 07	3 24723 001357 9	1	Sachet
10	Joint biconique de coude	34 0143 00	3 24723 002439 1	1	Sachet
11	Manchon d'alimentation avec joint à lèvres	92 4030 07	3 24723 001279 4	1	Sachet
12	Joint à lèvres pour manchon d'alimentation	92 4050 00	3 24723 002473 5	1	Sachet
13	Kit de fixation cuvette Ingénio	34 3770 07	3 24723 010344 7	1	Sachet
14	Platine de fixation pipe réversible Ingénio	34 3771 07	3 24723 010345 4	1	Sachet
15	Kit d'évacuation coudé	92 4000 67	3 24723 009950 4	1	Sachet
16	Kit d'évacuation droit	92 4010 67	3 24723 009951 1	1	Sachet
17	Pipe longue	92 2006 07	3 24723 010347 8	1	Sachet
18	Manchon d'évacuation	92 3020 00	3 24723 001295 4	1	Sachet
19	Joint pour pipe ou manchon d'évacuation	92 5000 07	3 24723 001639 6	1	Sachet
20	Serre joint pour pipe d'évacuation Ingénio	34 3719 07	3 24723 010348 5	1	Sachet
21	Robinet d'arrêt droit avec flexible coudé Ingénio	34 3772 07	3 24723 010349 2	1	Sachet
22	Visserie pour bâti-support autoportant Ingénio	34 3773 07	3 24723 010350 8	1	Sachet
23	Paire de tiges pour fixation haute pour bâti Ingénio	34 3774 07	3 24723 010351 5	1	Sachet
24	Réservoir Ingénio complet avec 95L	34 3760 10	3 24723 009963 4	1	Carton
25	Réservoir Ingénio complet avec Quieto OD	34 3760 11	3 24723 009964 1	1	Carton
26	Gabarit de trappe Ingénio	34 3717 07	3 24723 010352 2	1	Sachet
27	Gabarit de cuvette Ingénio	34 3716 01	3 24723 010361 4	1	Vrac
28	Obturateur pour gabarit de cuvette Ingénio	34 3718 07	3 24723 010354 6	1	Sachet
29	Niveau à bulle Ingénio	34 3746 07	3 24723 010355 3	1	Sachet
30	Tige Filetee M12 L230	34 0723 00	3 2472300 8596 5	1	Sachet

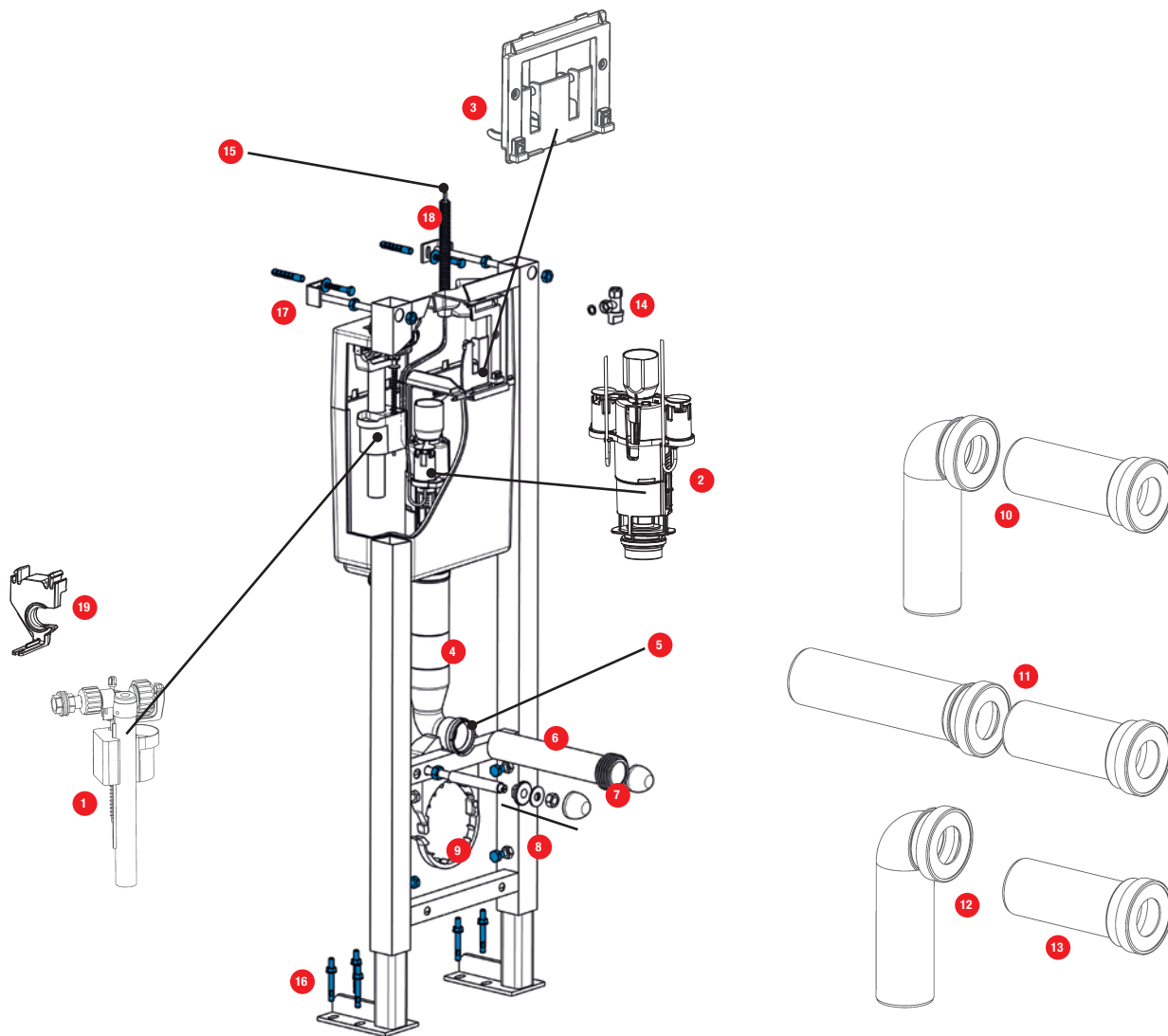


N°	Modèle	Référence	Gencod	Nb	Conditionnement
1	Robinet flotteur 95L pour Ingénio pré-réglé (composants page 156)	30 9595 07	3 24723 010322 5	1	Sachet
2	Robinet flotteur Quieto OD à ouverture différée pour Ingénio pré-réglé (composants page 156)	30 7770 07	3 24723 010323 2	1	Sachet
3	Mécanisme pré-réglé pour 95L pour Ingénio (composants page 163)	32 4556 07	3 24723 010339 3	1	Sachet
4	Mécanisme pré-réglé pour QUIETO OD pour Ingénio (composants page 163)	32 4557 07	3 24723 010340 9	1	Sachet
5	Châssis à ressorts intégrés avec écrous pour plaque de commande Ingénio	34 3747 07	3 24723 010338 6	1	Sachet
6	Ensemble socle/bras/noix pour plaque de commande Ingénio	34 3726 07	3 24723 010342 3	1	Sachet
7	Vis d'actionnement /fixation (2+2) pour plaque de commande Ingénio	34 3732 07	3 24723 010343 0	1	Sachet
8	Châssis + écrous + vis d'actionnement et de fixation pour plaque de commande Ingénio	34 3775 07	3 24723 010356 0	1	Sachet
9	Coude d'alimentation avec joint biconique	34 0179 07	3 24723 001357 9	1	Sachet
10	Joint biconique de coude	34 0143 00	3 24723 002439 1	1	Sachet
11	Manchon d'alimentation avec joint à lèvres	92 4030 07	3 24723 001279 4	1	Sachet
12	Joint à lèvres pour manchon d'alimentation	92 4050 00	3 24723 002473 5	1	Sachet
13	Kit de fixation cuvette Ingénio	34 3770 07	3 24723 010344 7	1	Sachet
14	Platine de fixation pipe réversible Ingénio	34 3771 07	3 24723 010345 4	1	Sachet
15	Kit d'évacuation coudé	92 4000 67	3 24723 009950 4	1	Sachet
16	Kit d'évacuation droit	92 4010 67	3 24723 009951 1	1	Sachet
17	Pipe longue	92 2006 07	3 24723 010347 8	1	Sachet
18	Manchon d'évacuation	92 3020 00	3 24723 001295 4	1	Sachet
19	Joint pour pipe ou manchon d'évacuation	92 5000 07	3 24723 001639 6	1	Sachet
20	Serre joint pour pipe d'évacuation Ingénio	34 3719 07	3 24723 010348 5	1	Sachet
21	Robinet d'arrêt droit avec flexible coudé Ingénio	34 3772 07	3 24723 010349 2	1	Sachet
22	Visserie pour bâti-support en applique Ingénio	34 3776 07	3 24723 010400 0	1	Sachet
23	Paire de tiges pour fixation haute pour bâti en applique Ingénio	34 3744 07	3 24723 010402 4	1	Sachet
24	Fixation patte murale pour bâti en applique Ingénio	34 3712 07	3 24723 010401 7	1	Sachet
25	Réservoir Ingénio complet avec 95L	34 3760 10	3 24723 009963 4	1	Carton
26	Réservoir Ingénio complet avec Quieto OD	34 3760 11	3 24723 009964 1	1	Carton
27	Gabarit de trappe Ingénio	34 3717 07	3 24723 010352 2	1	Sachet
28	Gabarit de cuvette Ingénio	34 3716 01	3 24723 010361 4	1	Vrac
29	Obturbateur pour gabarit de cuvette Ingénio	34 3718 07	3 24723 010354 6	1	Sachet
30	Niveau à bulle Ingénio	34 3746 07	3 24723 010355 3	1	Sachet
31	Tige Filetee M12 L230	34 0723 00	3 24723 008596 5	1	Sachet



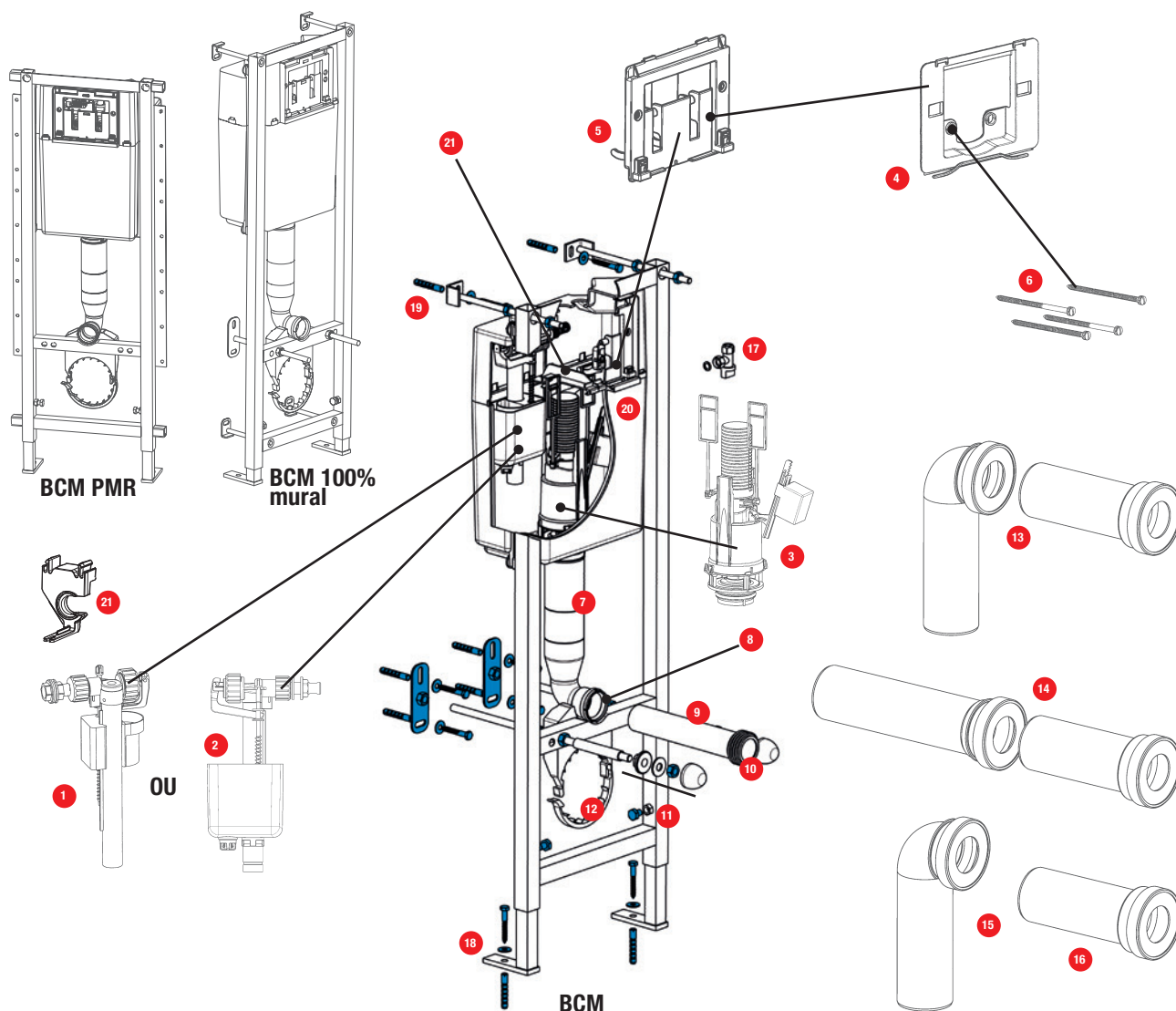
Correspondance commandes / bâtis - chasses
voir p . 77

N°	Modèle	Référence	Gencod	Nb	Conditionnement
1	Robinet flotteur 95L pour Verso 350 (composants page 156)	30 9510 07	3 24723 001893 2	1	Sachet
2	Robinet flotteur à Ouverture Différée 95L pour Verso 350 (ne s'installe pas sur PMR) (composants page 156)	30 9580 07	3 24723 002388 2	1	Sachet
3	Mécanisme pour Verso 350 Pré-Réglé (composants page 163)	32 4547 07	3 24723 001875 8	1	Sachet
4	Châssis plaque de commande Verso 1100 (après 11/2006) & Verso 350	34 1158 07	3 24723 001728 7	1	Sachet
5	Ensemble socle/bras pour plaque de commande Verso 350	34 1133 07	3 24723 001398 2	1	Sachet
6	Vis d'actionnement/fixation (x4) pour plaque de commande Verso 350	34 1122 07	3 24723 001399 9	1	Sachet
7	Coude d'alimentation	34 0179 07	3 24723 001357 9	1	Sachet
8	Joint biconique de coude	34 0143 00	3 24723 002439 1	1	Sachet
9	Manchon d'alimentation avec joint à lèvres	92 4030 07	3 24723 001279 4	1	Sachet
10	Joint à lèvres seul pour manchon d'alimentation	92 4050 00	3 24723 002473 5	1	Vrac
11	Kit de fixation cuvette	91 0155 07	3 24723 000796 7	1	Sachet
12	Platine Fixation Pipe Verso 350	34 1140 07	3 24723 002440 7	1	Sachet
13	Kit évacuation coudé	92 4000 07	3 24723 001277 0	1	Sachet
14	Kit évacuation droit	92 4010 07	3 24723 001278 7	1	Sachet
15	Pipe longue P100B	92 2003 00	3 24723 001294 7	1	Sachet
16	Manchon 100 Verso 350	92 3020 00	3 24723 001295 4	1	Sachet
17	Robinet d'arrêt 80B	34 1421 07	3 24723 001187 2	1	Sachet
18	Visserie pour Bâti-Chasse SOL (BCS) Verso 350 / Verso 800 / Verso 1100 / 535	34 2100 07	3 24723 001955 7	1	Sachet
19	Réservoir Verso 350 Complet	34 2000 10	3 24723 004716 1	1	Carton
20	Entretoise Verso 350	34 3508 00	3 24723 007087 9	1	Vrac
21	Verso350 Clip Robinet 95	34 3509 07	3 247230 13419 9	1	Sachet



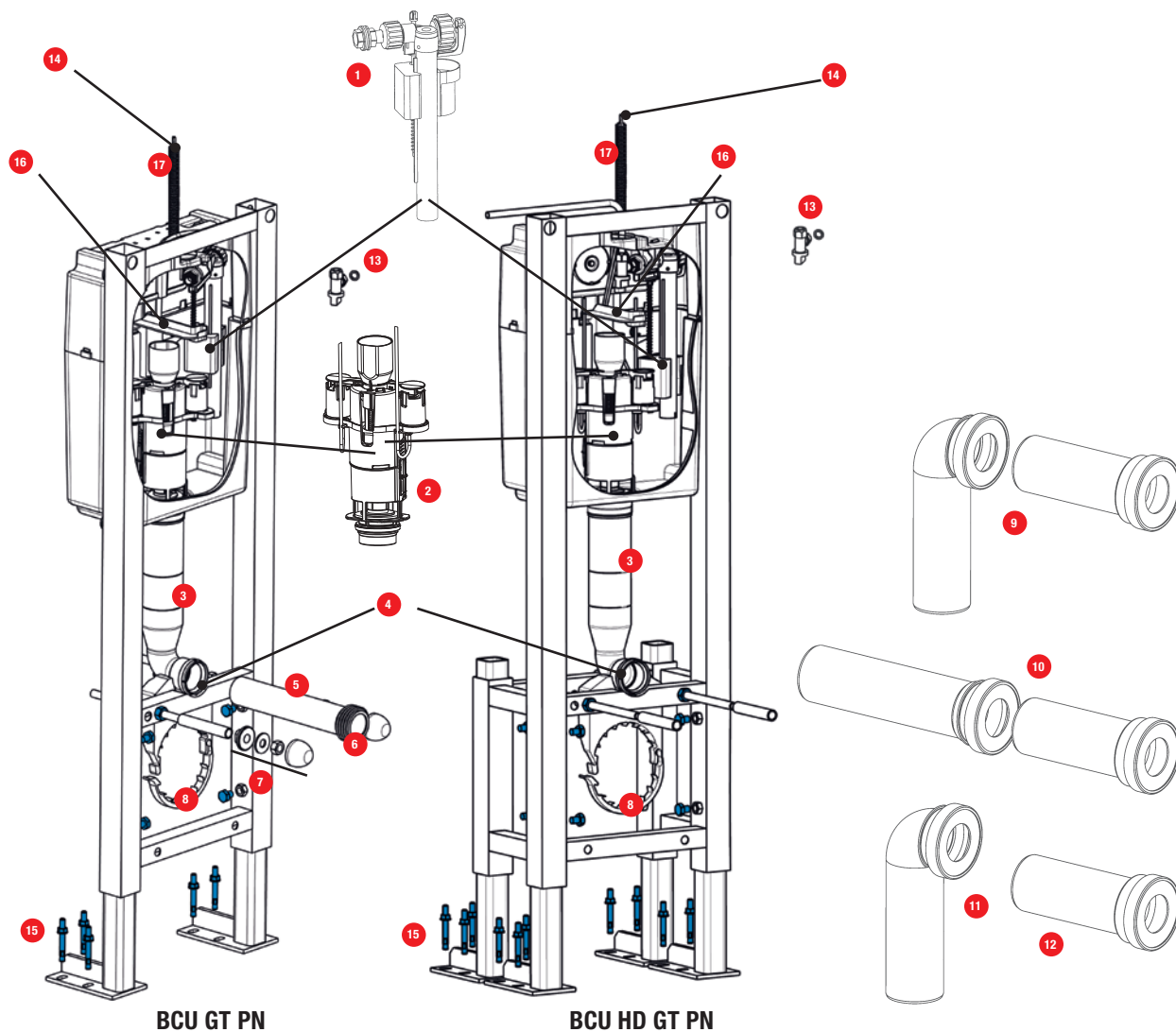
Correspondance commandes / bâtis - chasses
voir p . 77

N°	Modèle	Référence	Gencod	Nb	Conditionnement
1	Robinet flotteur 95L pour Verso 350 (composants page 156)	30 9510 07	3 24723 001893 2	1	Sachet
2	Mécanisme Pneumatique pour Verso 350 AF PN Pré-réglé (composants page 154)	32 3391 07	3 24723 003371 3	1	Sachet
3	Ensemble socle/bras pour plaque de commande Verso 350	34 1133 07	3 24723 001398 2	1	Sachet
4	Coude d'alimentation	34 0179 07	3 24723 001357 9	1	Sachet
5	Joint biconique de coude	34 0143 00	3 24723 002439 1	1	Sachet
6	Manchon d'alimentation avec joint à lèvres	92 4030 07	3 24723 001279 4	1	Sachet
7	Joint à lèvres seul pour manchon d'alimentation	92 4050 00	3 24723 002473 5	1	Vrac
8	Kit de fixation cuvette	91 0155 07	3 24723 000796 7	1	Sachet
9	Platine Fixation Pipe Verso 350	34 1140 07	3 24723 002440 7	1	Sachet
10	Kit évacuation coudé	92 4000 07	3 24723 001277 0	1	Sachet
11	Kit évacuation droit	92 4010 07	3 24723 001278 7	1	Sachet
12	Pipe longue P100B	92 2003 00	3 24723 001294 7	1	Sachet
13	Manchon 100 Verso 350	92 3020 00	3 24723 001295 4	1	Sachet
14	Robinet d'arrêt 80B	34 1421 07	3 24723 001187 2	1	Sachet
15	Capillaire pneumatique double Ø4x2.5 long. 2M pour Verso 350 BCU GT PN, Verso 350 BCU AF PN, Verso 350 Système PMR, SCC80 PN, Rondo H PN, Intra PN, Commandes PN	34 5336 07	3 24723 003376 8	1	Sachet
16	Visserie pour Bâti-Chasse Universel (BCU) Verso 350 / Verso 1100 / 535	34 2200 07	3 24723 001956 4	1	Sachet
17	Tige fixation haute bâti	34 1406 00	3 24723 007086 2	1	Vrac
18	Gaine annelée D16 EXTER	34 5337 07	3 247230 13418 2	1	Sachet
19	Verso350 Clip Robinet 95	34 3509 07	3 247230 13419 9	1	Sachet



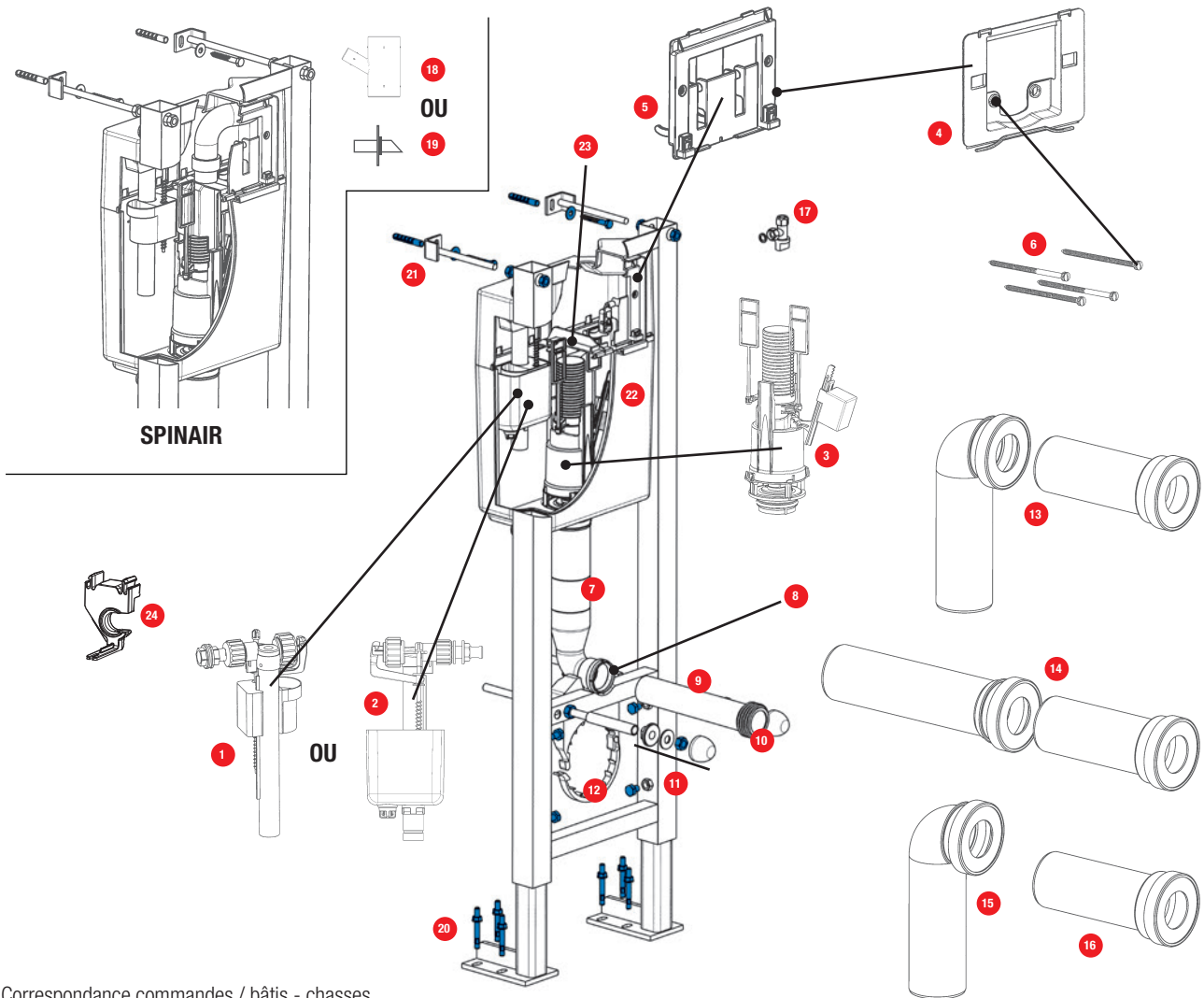
Correspondance commandes / bâtis - chasses
voir p . 77

N°	Modèle	Référence	Gencod	Nb	Conditionnement
1	Robinet flotteur 95L pour Verso 350 (composants page 156)	30 9510 07	3 24723 001893 2	1	Sachet
2	Robinet flotteur à Ouverture Différée 95L pour Verso 350 (ne s'installe pas sur PMR) (composants page 156)	30 9580 07	3 2472300 2388 2	1	Sachet
3	Mécanisme pour Verso 350 Pré-Réglé (composants page 164)	32 4547 07	3 24723 001875 8	1	Sachet
4	Châssis plaque de commande Verso 1100 (après 11/2006) & Verso 350	34 1158 07	3 24723 001728 7	1	Sachet
5	Ensemble socle/bras pour plaque de commande Verso 350	34 1133 07	3 24723 001398 2	1	Sachet
6	Vis d'actionnement/fixation (x4) pour plaque de commande Verso 350	34 1122 07	3 24723 001399 9	1	Sachet
7	Coude d'alimentation	34 0179 07	3 24723 001357 9	1	Sachet
8	Joint biconique de coude	34 0143 00	3 24723 002439 1	1	Sachet
9	Manchon d'alimentation avec joint à lèvres	92 4030 07	3 24723 001279 4	1	Sachet
10	Joint à lèvres seul pour manchon d'alimentation	92 4050 00	3 24723 002473 5	1	Vrac
11	Kit de fixation cuvette	91 0155 07	3 24723 000796 7	1	Sachet
12	Platine Fixation Pipe Verso 350	34 1140 07	3 24723 002440 7	1	Sachet
13	Kit évacuation coudé	92 4000 07	3 24723 001277 0	1	Sachet
14	Kit évacuation droit	92 4010 07	3 24723 001278 7	1	Sachet
15	Pipe longue P100B	92 2003 00	3 24723 001294 7	1	Sachet
16	Manchon 100 Verso 350	92 3020 00	3 24723 001295 4	1	Sachet
17	Robinet d'arrêt 80B	34 1421 07	3 24723 001187 2	1	Sachet
18	Visserie pour Bâti-Chasse Mural (BCM) Verso 350 / Verso 1100 / 535	34 2300 07	3 24723 001957 1	1	Sachet
19	Tige fixation haute bâti	34 1406 00	3 24723 007086 2	1	Vrac
20	Réservoir Verso 350 Complet	34 2000 10	3 24723 004716 1	1	Carton
20	Entretoise Verso 350	34 3508 00	3 24723 007087 9	1	Vrac
21	Verso350 Clip Robinet 95	34 3509 07	3 247230 13419 9	1	Sachet



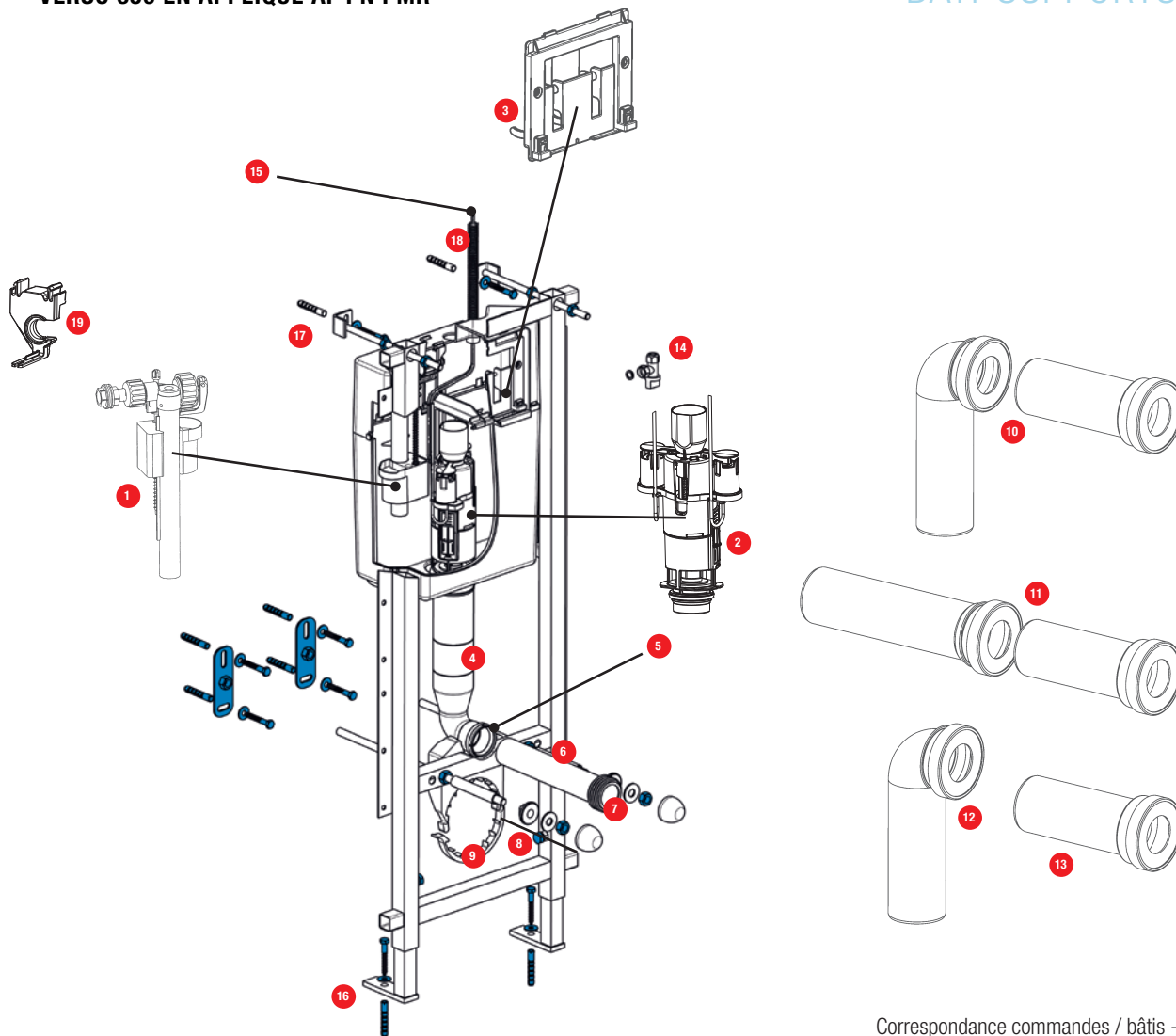
Correspondance commandes / bâtis - chasses
voir p . 77

N°	Modèle	Référence	Gencod	Nb	Conditionnement
1	Robinet flotteur 95L pour Verso 350 (composants page 156)	30 9510 07	3 24723 001893 2	1	Sachet
2	Mécanisme Pneumatique pour Verso 350 GT PN Pré-réglé (composants page 154)	32 3390 07	3 24723 003370 6	1	Sachet
3	Coude d'alimentation	34 0179 07	3 24723 001357 9	1	Sachet
4	Joint biconique de coude	34 0143 00	3 24723 002439 1	1	Sachet
5	Manchon d'alimentation avec joint à lèvres	92 4030 07	3 24723 001279 4	1	Sachet
6	Joint à lèvres seul pour manchon d'alimentation	92 4050 00	3 24723 002473 5	1	Vrac
7	Kit de fixation cuvette	91 0155 07	3 24723 000796 7	1	Sachet
8	Platine Fixation Pipe Verso 350	34 1140 07	3 24723 002440 7	1	Sachet
9	Kit évacuation coudé	92 4000 07	3 24723 001277 0	1	Sachet
10	Kit évacuation droit	92 4010 07	3 24723 001278 7	1	Sachet
11	Pipe longue P100B	92 2003 00	3 24723 001294 7	1	Sachet
12	Manchon 100 Verso 350	92 3020 00	3 24723 001295 4	1	Sachet
13	Robinet d'arrêt 80B	34 1421 07	3 24723 001187 2	1	Sachet
14	Capillaire pneumatique double Ø4x2.5 long. 2M pour Verso 350 BCU GT PN, Verso 350 BCU AF PN, Verso 350 Système PMR, SCC80 PN, Rondo H PN, Intra PN, Commandes PN	34 5336 07	3 24723 003376 8	1	Sachet
15	Visserie pour Bâti-Chasse Universel BCU Verso 350 / Verso 1100 / 535 (commander x 2 pour BCUHD GT PN)	34 2200 07	3 24723 001956 4	1	Sachet
16	Entretoise Verso 350 GT	34 5331 00	3 24723 007088 6	1	Vrac
17	Gaine annelée D16 Exter	34 5337 07	3 247230 13418 2	1	Sachet



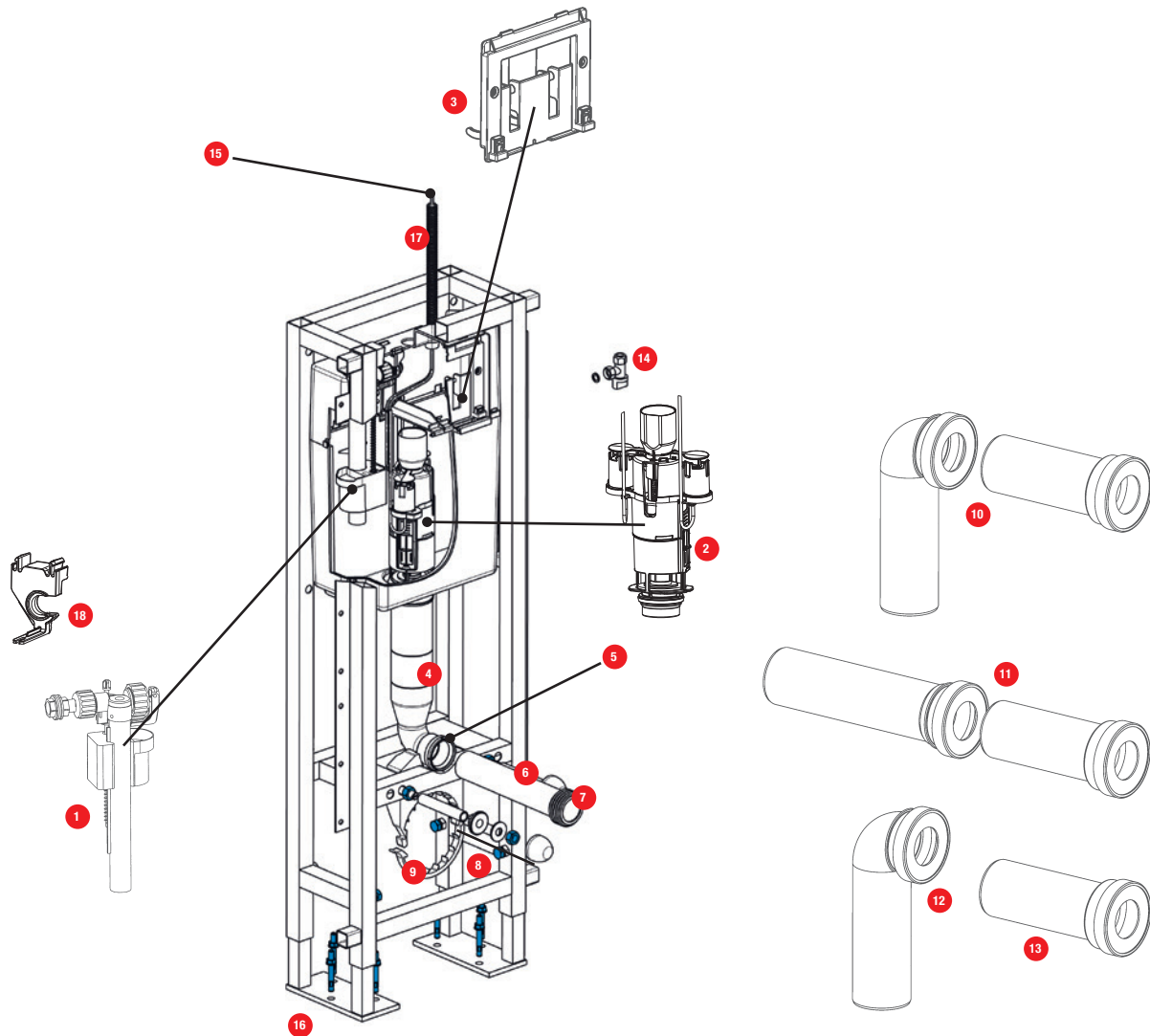
Correspondance commandes / bâtis - chasses
voir p . 77

N°	Modèle	Référence	Gencod	Nb	Conditionnement
1	Robinet flotteur 95L pour Verso 350 (composants page 156)	30 9510 07	3 24723 001893 2	1	Sachet
2	Robinet flotteur à Ouverture Différée 95L pour Verso 350 (ne s'installe pas sur Spinair) (composants page 156)	30 9580 07	3 24723 00 2388 2	1	Sachet
3	Mécanisme pour Verso 350 Pré-Réglé (composants page 164)	32.4547 07	3 24723 001875 8	1	Sachet
4	Châssis plaque de commande Verso 1100 (après 11/2006) & Verso 350	34 1158 07	3 24723 001728 7	1	Sachet
5	Ensemble socle/bras pour plaque de commande Verso 350	34 1133 07	3 24723 001398 2	1	Sachet
6	Vis d'actionnement/fixation (x4) pour plaque de commande Verso 350	34 1122 07	3 24723 001399 9	1	Sachet
7	Coude d'alimentation	34 0179 07	3 24723 001359 9	1	Sachet
8	Joint biconique de coude	34 0143 00	3 24723 002439 1	1	Sachet
9	Manchon d'alimentation avec joint à lèvre	92 4030 07	3 24723 001279 4	1	Sachet
10	Joint à lèvre seul pour manchon d'alimentation	92 4050 00	3 24723 002473 5	1	Vrac
11	Kit de fixation cuvette	91 0155 07	3 24723 000796 7	1	Sachet
12	Platine Fixation Pipe Verso 350	34 1140 07	3 24723 002440 7	1	Sachet
13	Kit évacuation coudé	92 4000 07	3 24723 001277 0	1	Sachet
14	Kit évacuation droit	92 4010 07	3 24723 001278 7	1	Sachet
15	Pipe longue P100B	92 2003 00	3 24723 001294 7	1	Sachet
16	Manchon 100 Verso 350	92 3020 00	3 24723 001295 4	1	Sachet
17	Robinet d'arrêt 80B	34 1421 07	3 24723 001187 2	1	Sachet
18	Spinair Connecteur Gaine	34 1836 00	3 24723 001836 9	1	Vrac
19	Spinair Kit Connexion Collectivités	34 1154 07	3 24723 002268 7	1	Sachet
20	Visserie pour Bâti-Chasse Universel (BCU) Verso 350 / Verso 1100 / 535	34 2200 07	3 24723 001956 4	1	Sachet
21	Tige fixation haute bâti	34 1406 00	3 24723 007086 2	1	Vrac
22	Réservoir Verso 350 Complet	34 2000 10	3 24723 004716 1	1	Carton
23	Entretoise Verso 350	34 3508 00	3 24723 007087 9	1	Vrac
24	Verso350 Clip Robinet 95	34 3509 07	3 24723 013419 9	1	Sachet



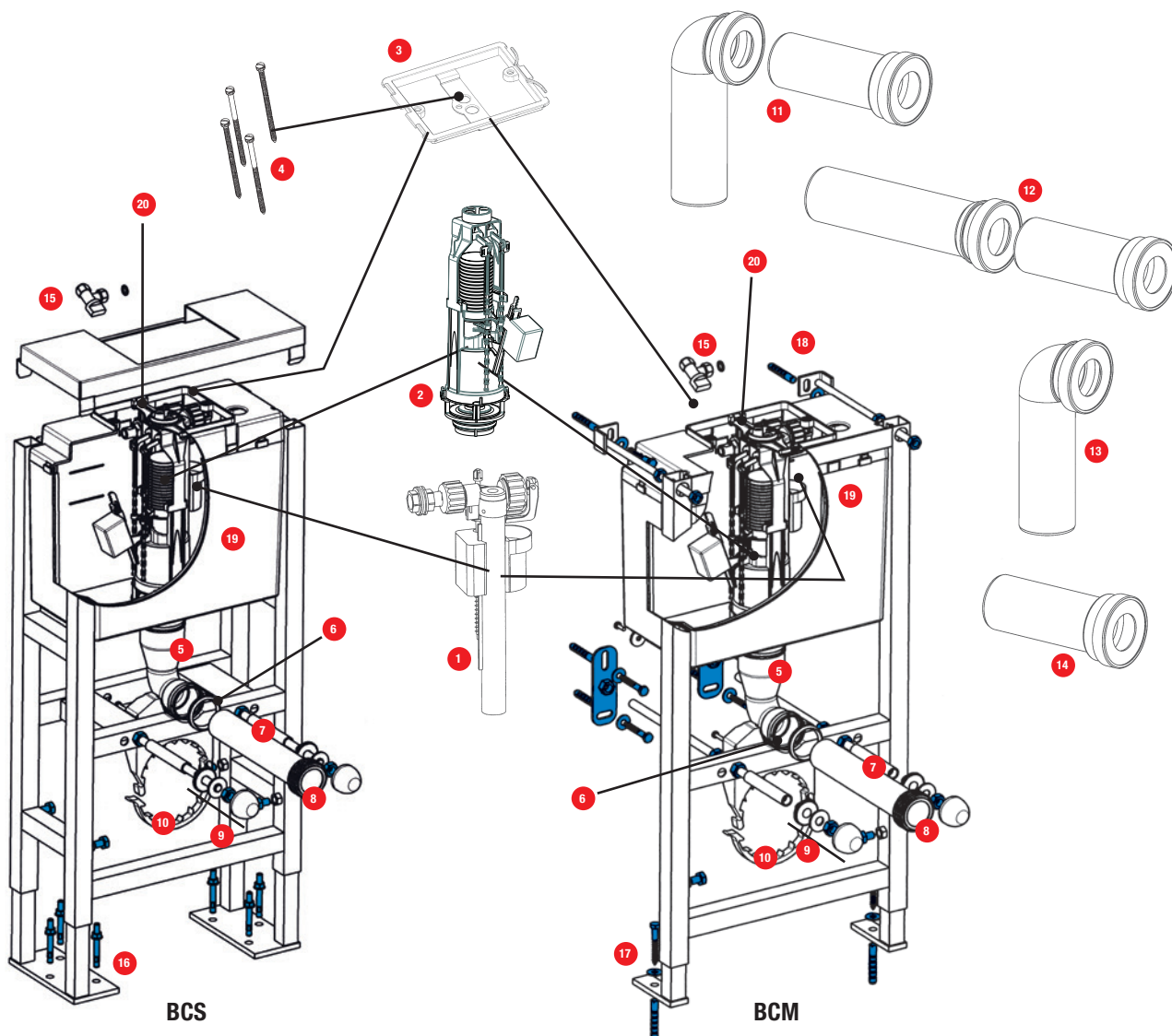
Correspondance commandes / bâtis - chasses
voir p . 77

N°	Modèle	Référence	Gencod	Nb	Conditionnement
1	Robinet flotteur 95L pour Verso 350 (composants page 156)	30 9510 07	3 24723 001893 2	1	Sachet
2	Mécanisme Pneumatique pour Verso 350 AF PN Pré-réglé (composants page 154)	32 3391 07	3 24723 003371 3	1	Sachet
3	Ensemble socle/bras pour plaque de commande Verso 350	34 1133 07	3 24723 001398 2	1	Sachet
4	Coude d'alimentation	34 0179 07	3 24723 001357 9	1	Sachet
5	Joint biconique de coude	34 0143 00	3 24723 002439 1	1	Sachet
6	Manchon d'alimentation avec joint à lèvres	92 4030 07	3 24723 001279 4	1	Sachet
7	Joint à lèvres seul pour manchon d'alimentation	92 4050 00	3 24723 002473 5	1	Vrac
8	Kit de fixation cuvette	91 0155 07	3 24723 000796 7	1	Sachet
9	Platine Fixation Pipe Verso 350	34 1140 07	3 24723 002440 7	1	Sachet
10	Kit évacuation coudé	92 4000 07	3 24723 001277 0	1	Sachet
11	Kit évacuation droit	92 4010 07	3 24723 001278 7	1	Sachet
12	Pipe longue P100B	92 2003 00	3 24723 001294 7	1	Sachet
13	Manchon 100 Verso 350	92 3020 00	3 24723 001295 4	1	Sachet
14	Robinet d'arrêt 80B	34 1421 07	3 24723 001187 2	1	Sachet
15	Capillaire pneumatique double Ø4x2.5 long. 2M pour Verso 350 BCU GT PN, Verso 350 BCU AF PN, Verso 350 Système PMR, SCC80 PN, Rondo H PN, Intra PN, Commandes PN	34 5336 07	3 24723 003376 8	1	Sachet
16	Visserie pour Bâti-Chasse SOL (BCS) Verso 350 / Verso 800 / Verso 1100 / 535	34 2100 07	3 24723 001957 1	1	Sachet
17	Tige fixation haute bâti	34 1406 00	3 24723 007086 2	1	Vrac
18	Gaine Annelee D16 Exter	34 5337 07	3 247230 13418 2	1	Sachet
19	Verso350 Clip Robinet 95	34 3509 07	3 24723 013419 9	1	Sachet
-	Réservoir 350 GT Complet SAV	34 2070 10	3 24723 004182 4	1	Boîte



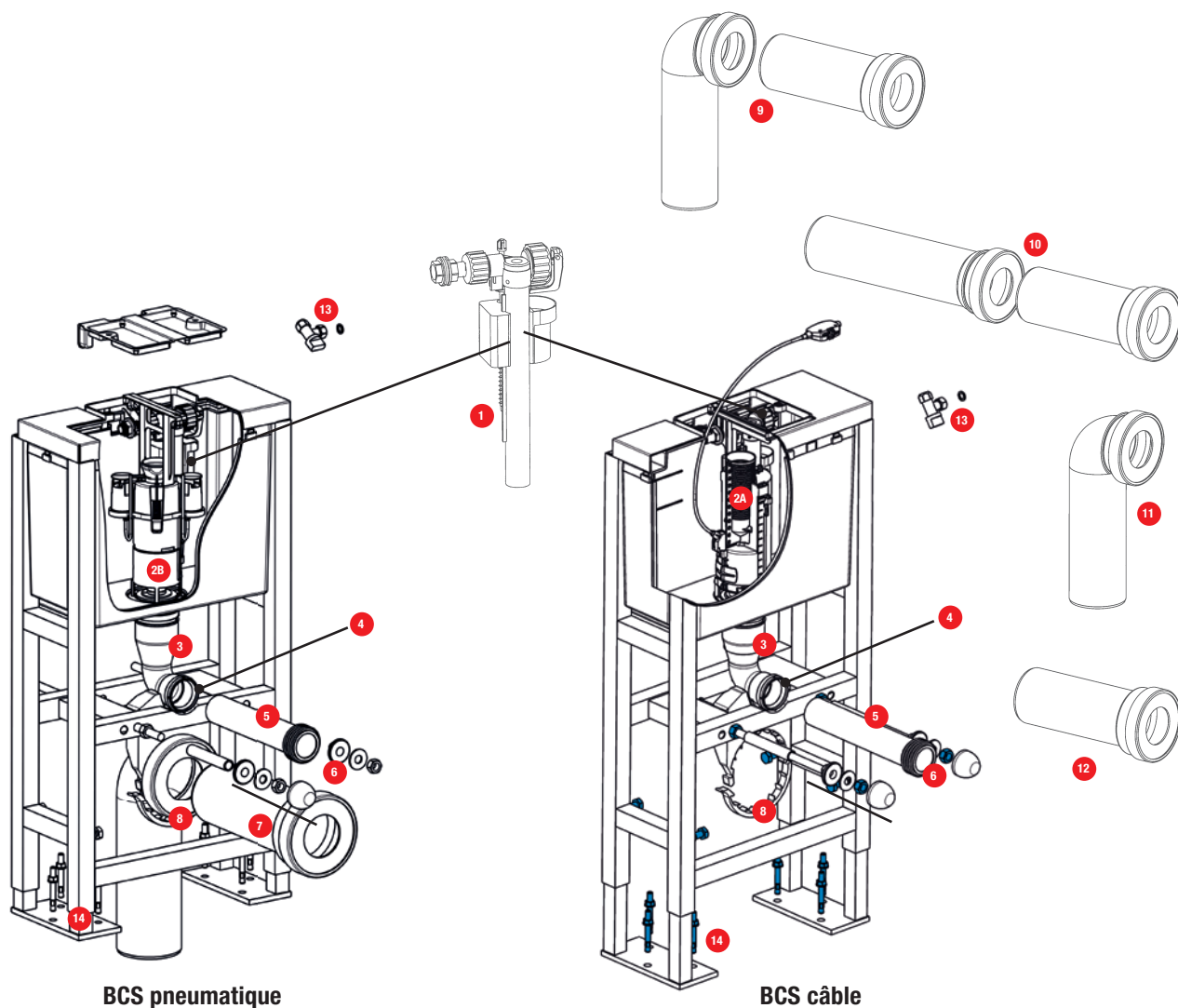
Correspondance commandes / bâtis - chasses
voir p . 77

N°	Modèle	Référence	Gencod	Nb	Conditionnement
1	Robinet flotteur 95L pour Verso 350 (composants page156)	30 9510 07	3 24723 001893 2	1	Sachet
2	Mécanisme Pneumatique pour Verso 350 AF PN Pré-réglé (composants page 154)	32 3391 07	3 24723 003371 3	1	Sachet
3	Ensemble socle/bras pour plaque de commande Verso 350	34 1133 07	3 24723 001398 2	1	Sachet
4	Coude d'alimentation	34 0179 07	3 24723 001357 9	1	Sachet
5	Joint biconique de coude	34 0143 00	3 24723 002439 1	1	Sachet
6	Manchon d'alimentation avec joint à lèvres	92 4030 07	3 24723 001279 4	1	Sachet
7	Joint à lèvres seul pour manchon d'alimentation	92 4050 00	3 24723 002473 5	1	Vrac
8	Kit de fixation cuvette	91 0155 07	3 24723 000796 7	1	Sachet
9	Platine Fixation Pipe Verso 350	34 1140 07	3 24723 002440 7	1	Sachet
10	Kit évacuation coudé	92 4000 07	3 24723 001277 0	1	Sachet
11	Kit évacuation droit	92 4010 07	3 24723 001278 7	1	Sachet
12	Pipe longue P100B	92 2003 00	3 24723 001294 7	1	Sachet
13	Manchon 100 Verso 350	92 3020 00	3 24723 001295 4	1	Sachet
14	Robinet d'arrêt 80B	34 1421 07	3 24723 001187 2	1	Sachet
15	Capillaire pneumatique double Ø4x2.5 long. 2M pour Verso 350 BCU GT PN, Verso 350 BCU AF PN, Verso 350 Système PMR, SCC80 PN, Rondo H PN, Intra PN, Commandes PN	34 5336 07	3 24723 003376 8	1	Sachet
16	Visserie pour Bâti-Chasse SOL (BCS) Verso 350 / Verso 800 / Verso 1100 / 535	34 2100 07	3 24723 001955 7	1	Sachet
17	Gaine Annelee D16 Exter	34 5337 07	3 247230 13418 2	1	Sachet
18	Verso350 Clip Robinet 95	34 3509 07	3 247230 13419 9	1	Sachet



Correspondance commandes / bâtis - chasses
voir p . 77

N°	Modèle	Référence	Gencod	Nb	Conditionnement
1	Robinet flotteur pour Verso 800 Pré-Réglé (composants page 156)	30 9522 07	3 24723 001964 9	1	Sachet
2	Mécanisme pour Verso 800 Pré-Réglé (composants page 164)	32 4545 07	3 24723 001350 0	1	Sachet
3	Châssis plaque de commande Verso 800	34 1243 07	3 24723 002152 9	1	Sachet
4	Vis d'actionnement/fixation (x4) pour plaque de commande Verso 350	34 1122 07	3 24723 001399 9	1	Sachet
5	Coude d'alimentation	34 0179 07	3 24723 001357 9	1	Sachet
6	Joint biconique de coude	34 0143 00	3 24723 002439 1	1	Sachet
7	Manchon d'alimentation avec joint à lèvres	92 4030 07	3 24723 001279 4	1	Sachet
8	Joint à lèvres seul pour manchon d'alimentation	92 4050 00	3 24723 002473 5	1	Vrac
9	Kit de fixation cuvette	91 0155 07	3 24723 000796 7	1	Sachet
10	Platine Fixation Pipe	34 1140 07	3 24723 002440 7	1	Sachet
11	Kit évacuation coudé	92 4000 07	3 24723 001277 0	1	Sachet
12	Kit évacuation droit	92 4010 07	3 24723 001278 7	1	Sachet
13	Pipe longue P100B	92 2003 00	3 24723 001294 7	1	Sachet
14	Manchon 100	92 3020 00	3 24723 001295 4	1	Sachet
15	Robinet d'arrêt 80B	34 1421 07	3 24723 001187 2	1	Sachet
16	Visserie pour Bâti-Chasse SOL (BCS) Verso 350 / Verso 800 / Verso 1100 / 535	34 2100 07	3 24723 001957 1	1	Sachet
17	Visserie pour Bâti-Chasse MURAL (BCM) Verso 350 / Verso 800 / Verso 1100 / 535	34 2300 07	3 24723 001955 7	1	Sachet
18	Tige fixation haute bâti	34 1406 00	3 24723 007086 2	1	Vrac
19	Réservoir Verso 800 Équipé Sans plaque	31 8003 01	3 24723 007089 3	1	Carton
20	Butée mécanisme 800 NM	34 1206 00	3 24723 007090 9	1	Vrac

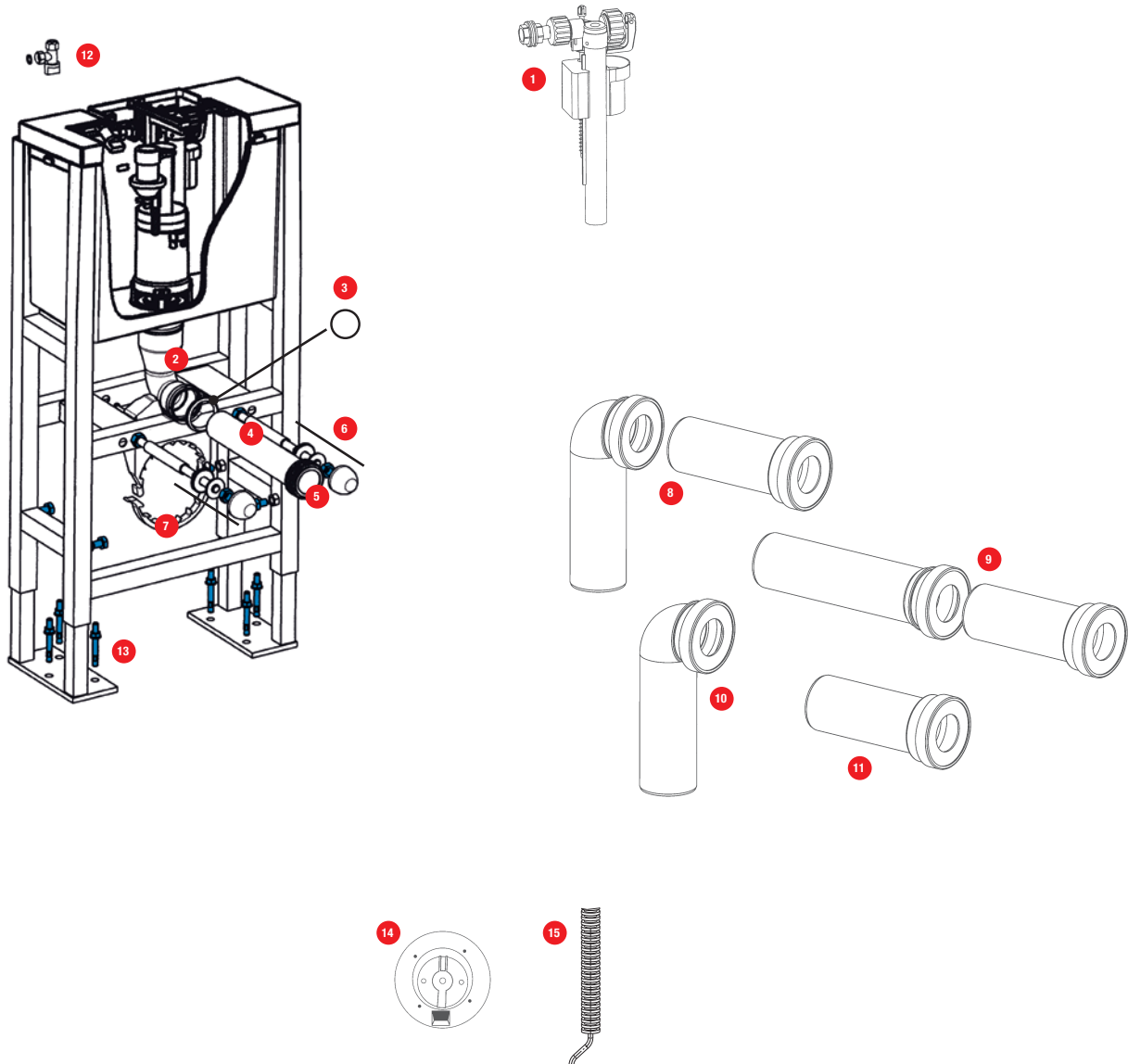


BCS pneumatique

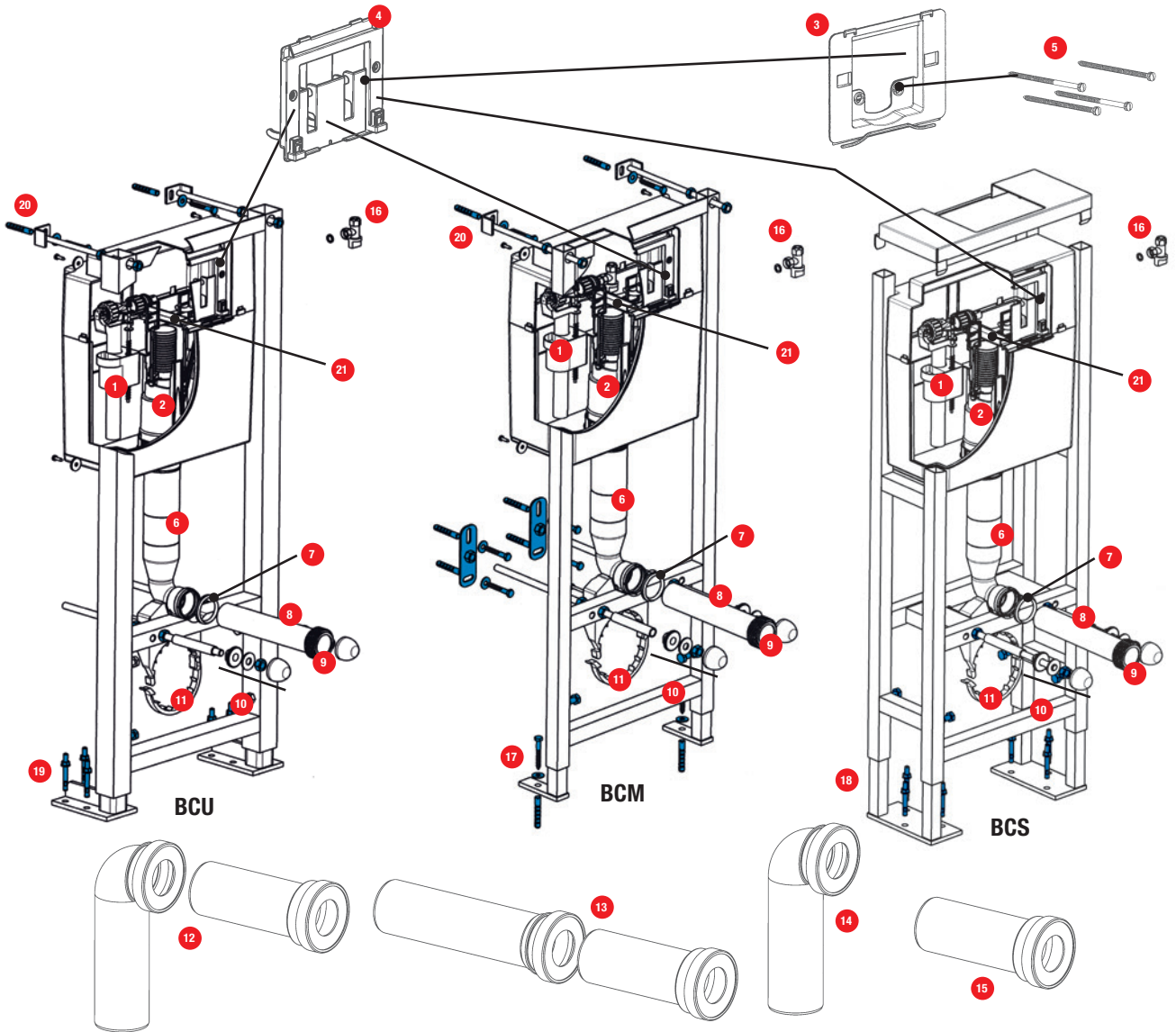
BCS câble

Correspondance commandes / bâtis - chasses
voir p . 77

N°	Modèle	Référence	Gencod	Nb	Conditionnement
1	Robinet flotteur pour Verso 800 Pré-Réglé (composants page 156)	30 9522 07	3 24723 001964 9	1	Sachet
2A	Optima 50 Pré-Réglé 3/6L (composants page 159)	32 5050 07	3 24723 002222 9	1	Sachet
2B	Mécanisme Pneumatique pour Verso 800 PN (composants page 154)	32 3396 07	3 24723 005115 1	1	Sachet
3	Coude d'alimentation	34 0179 07	3 24723 001357 9	1	Sachet
4	Joint biconique de coude	34 0143 00	3 24723 002439 1	1	Sachet
5	Manchon d'alimentation avec joint à lèvres	92 4030 07	3 24723 001279 4	1	Sachet
6	Joint à lèvres seul pour manchon d'alimentation	92 4050 00	3 24723 002473 5	1	Vrac
7	Kit de fixation cuvette	91 0155 07	3 24723 000796 7	1	Sachet
8	Platine Fixation Pipe Verso 800	34 1140 07	3 24723 002440 7	1	Sachet
9	Kit évacuation coudé	92 4000 07	3 24723 001277 0	1	Sachet
10	Kit évacuation droit	92 4010 07	3 24723 001278 7	1	Sachet
11	Pipe longue P100B	92 2003 00	3 24723 001294 7	1	Sachet
12	Manchon 100	92 3020 00	3 24723 001295 4	1	Sachet
13	Robinet d'arrêt 80B	34 1421 07	3 24723 001187 2	1	Sachet
14	Visserie pour Bâti-Chasse SOL (BCS) Verso 350 / Verso 800 / Verso 1100 / 535	34 2100 07	3 24723 001955 7	1	Sachet

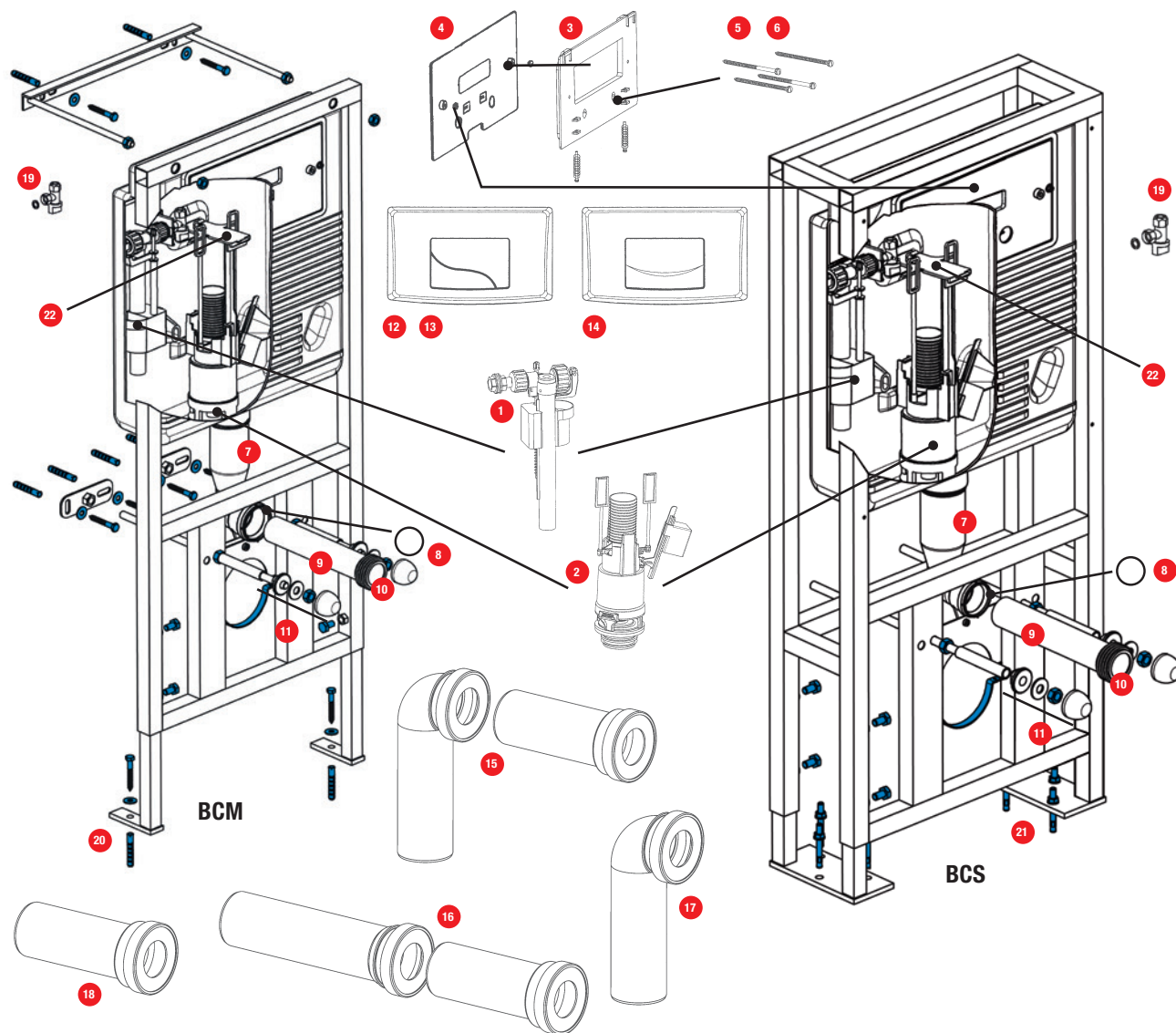


N°	Modèle	Référence	Gencod	Nb	Conditionnement
1	Robinet flotteur pour Verso 800 Pré-Réglé (composants page156)	30 9522 07	3 24723 001964 9	1	Sachet
2	Coude d'alimentation	34 0179 07	3 24723 001357 9	1	Sachet
3	Joint biconique de coude	34 0143 00	3 24723 002439 1	1	Sachet
4	Manchon d'alimentation avec joint à lèvres	92 4030 07	3 24723 001279 4	1	Sachet
5	Joint à lèvres seul pour manchon d'alimentation	92 4050 00	3 24723 002473 5	1	Vrac
6	Kit de fixation cuvette	91 0155 07	3 24723 000796 7	1	Sachet
7	Platine Fixation Pipe Verso 800	34 1140 07	3 24723 002440 7	1	Sachet
8	Kit évacuation coudé	92 4000 07	3 24723 001277 0	1	Sachet
9	Kit évacuation droit	92 4010 07	3 24723 001278 7	1	Sachet
10	Pipe longue P100B	92 2003 00	3 24723 001294 7	1	Sachet
11	Manchon 100	92 3020 00	3 24723 001295 4	1	Sachet
12	Robinet d'arrêt 80B	34 1421 07	3 24723 001187 2	1	Sachet
13	Visserie pour Bâti-Chasse SOL (BCS) Verso 350 / Verso 800 / Verso 1100 / 535	34 2100 07	3 24723 001955 7	1	Sachet
14	PN 800 Boitier de saillie pour bouton - Avant 2012	34 5505 00	3 24723 003392 8	1	Sachet
15	PN 800 Capillaire - Gaine - Ressorts - Avant 2012	34 5507 00	3 24723 003394 2	1	Sachet
-	kit de transformation reservoir Verso 800 PN Nouvelle Generation	34 8280 07	3 24723 005206 6	1	Sachet

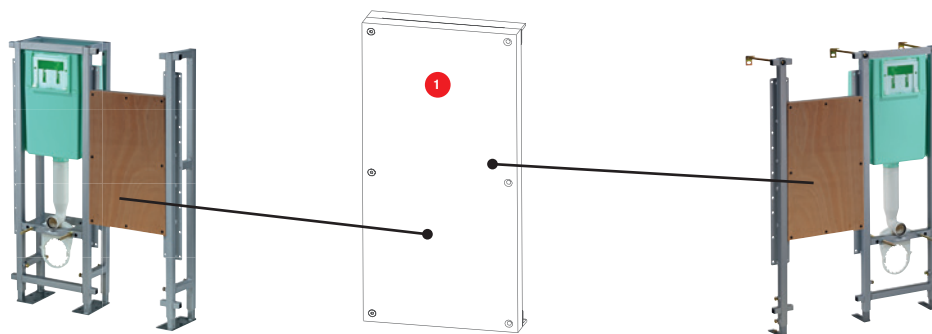


Correspondance commandes / bâtis - chasses
voir Verso 350 p . 77

N°	Modèle	Référence	Gencod	Nb	Conditionnement
1	Robinet flotteur pour bâtis 1100/500 + réservoirs (composants page 156)	30 9503 07	3 24723 001066 0	1	Sachet
2	Mécanisme pour Verso 1100 Pré-Réglé	32 4544 07	3 24723 001349 4	1	Sachet
3	Châssis plaque de commande Verso 1100 (après 11/2006) & Verso 350	34 1158 07	3 24723 001728 7	1	Sachet
4	Ensemble socle/bras pour plaque de commande Verso	34 1133 07	3 24723 001398 2	1	Sachet
5	Vis d'actionnement/fixation (x4) pour plaque de commande Verso	34 1122 07	3 24723 001399 9	1	Sachet
6	Coude d'alimentation	34 0179 07	3 24723 001357 9	1	Sachet
7	Joint biconique de coude	34 0143 00	3 24723 002439 1	1	Sachet
8	Manchon d'alimentation avec joint à lèvre	92 4030 07	3 24723 001279 4	1	Sachet
9	Joint à lèvre seul pour manchon d'alimentation	92 4050 00	3 24723 002473 5	1	Vrac
10	Kit de fixation cuvette	91 0155 07	3 24723 000796 7	1	Sachet
11	Platine Fixation Pipe	34 1140 07	3 24723 002440 7	1	Sachet
12	Kit évacuation coudé	92 4000 07	3 24723 001277 0	1	Sachet
13	Kit évacuation droit	92 4010 07	3 24723 001278 7	1	Sachet
14	Pipe longue P100B	92 2003 00	3 24723 001294 7	1	Sachet
15	Manchon 100	92 3020 00	3 24723 001295 4	1	Sachet
16	Robinet d'arrêt 80B	34 1421 07	3 24723 001187 2	1	Sachet
17	Visserie pour Bâti-Chasse MURAL (BCM) Verso 350 / Verso 800 / Verso 1100 / 535	34 2300 07	3 24723 001957 1	1	Sachet
18	Visserie pour Bâti-Chasse SOL (BCS) Universel (BCU) Verso 350 / Verso 800 / Verso 1100 / 535	34 2100 07	3 24723 001955 7	1	Sachet
19	Visserie pour Bâti-Chasse Universel (BCU) Verso 350 / Verso 1100 / 535	34 2200 07	3 24723 001956 4	1	Sachet
20	Tige fixation haute bâti	34 1406 00	3 24723 007086 2	1	Vrac
21	Entretoise Bâti 1100	34 1110 00	3 24723 007091 6	1	Vrac



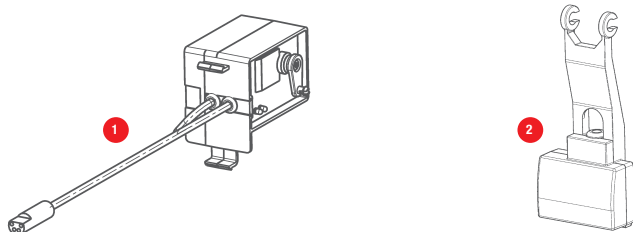
N°	Modèle	Référence	Gencod	Nb	Conditionnement
1	Robinet flotteur pour bâtis 1100/500 + réservoirs (composants page 156)	30 9503 07	3 24723 001066 0	1	Sachet
2	Mécanisme pour Bâti-Chasse 500 Pré-Réglé	32 4543 07	3 24723 001139 1	1	Sachet
3	Ensemble Châssis pour plaque de commande Bâti-Chasse 500	34 0133 10	3 24723 000798 1	1	Boîte
4	Ensemble socle/bras pour plaque de commande Bâti-Chasse 500	34 0134 10	3 24723 000797 4	1	Boîte
5	Ensemble vis de fixation et d'actionnement pour plaque de commande Bâti-Chasse 500 (avant 11/2007)	34 0139 07	3 24723 001140 7	1	Sachet
6	Vis d'actionnement/fixation (x4) pour plaque de commande 500 (à partir de 11/2007)	34 1122 07	3 24723 001399 9	1	Sachet
7	Coude d'alimentation	34 0179 07	3 24723 001357 9	1	Sachet
8	Joint biconique de coude	34 0143 00	3 24723 002439 1	1	Sachet
9	Manchon d'alimentation avec joint à lèvres	92 4030 07	3 24723 001279 4	1	Sachet
10	Joint à lèvres seul pour manchon d'alimentation	92 4050 00	3 24723 002473 5	1	Vrac
11	Kit de fixation cuvette	91 0155 07	3 24723 000796 7	1	Sachet
12	Plaque de commande Bâti-Chasse 500 DV blanche (livré avec ③, ⑤, ⑥)	34 0152 10	3 24723 001024 0	1	Boîte
13	Plaque de commande Bâti-Chasse 500 DV chromé brillant (livré avec ③, ⑤, ⑥)	34 0156 10	3 24723 001022 6	1	Boîte
14	Plaque de commande Bâti-Chasse 500 MV chromé brillant (livré avec ③, ⑤, ⑥)	34 0157 10	3 24723 001021 9	1	Boîte
15	Kit évacuation coudé	92 4000 07	3 24723 001277 0	1	Sachet
16	Kit évacuation droit	92 4010 07	3 24723 001278 7	1	Sachet
17	Pipe longue P100B	92 2003 00	3 24723 001294 7	1	Sachet
18	Manchon 100	92 3020 00	3 24723 001295 4	1	Sachet
19	Robinet d'arrêt 80B	34 1421 07	3 24723 001187 2	1	Sachet
20	Sachet visserie pour Bâti-Chasse 500 Mural	34 0140 20	3 24723 001068 4	1	Sachet
21	Sachet visserie pour Bâti-Chasse 500 Sol	34 0141 20	3 24723 001067 7	1	Sachet
22	Entretoise R. 281 C. Encastrable (Res. 500) NM	34 0141 00	3 24723 007092 3	1	Vrac



N°	Modèle	Référence	Gencod	Nb	Conditionnement
1	Panneau Bois pour Bâti-Barre de Relevage PMR + Visserie	34 2180 07	3 24723 002443 8	1	Vrac

PLAQUES DE COMMANDE

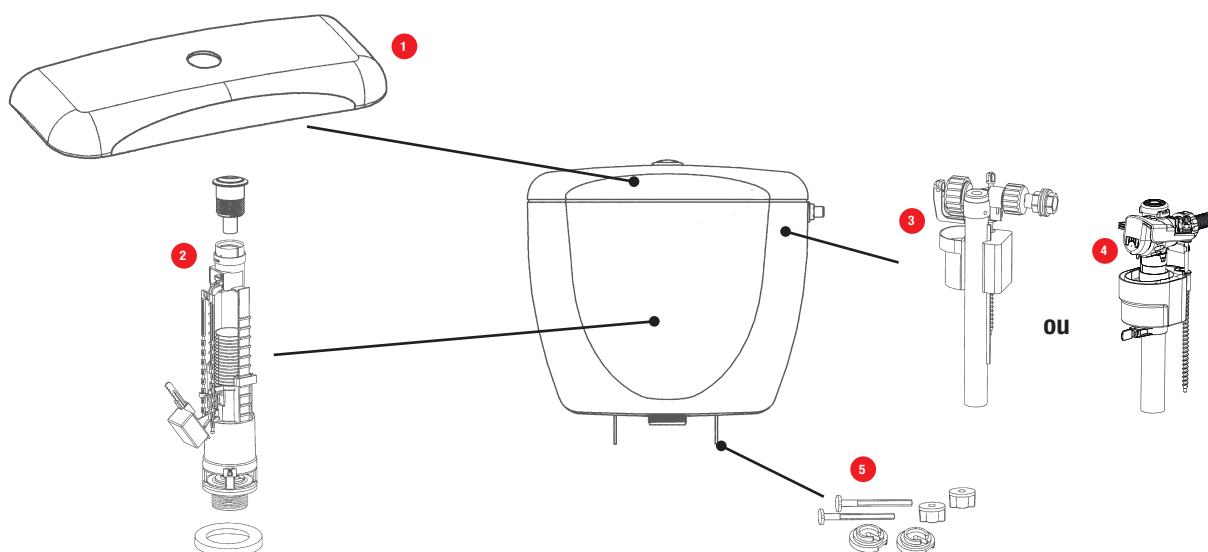
SMART / SMARTY INFRAROUGE



N°	Modèle	Référence	Gencod	Nb	Conditionnement
1	Bloc servo moteur SMART MVI	34 1960 07	3 24723 002155 0	1	Sachet
2	Palette optique SMART MVI	34 1961 07	3 24723 002156 7	1	Sachet
	Transformateur SMART MVI	34 1962 07	3 24723 002157 4	1	Sachet

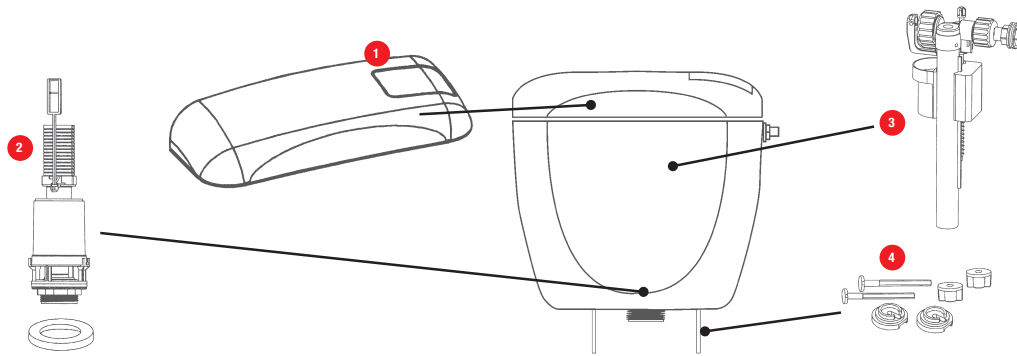
RÉSERVOIRS

RÉSERVOIR SCALA



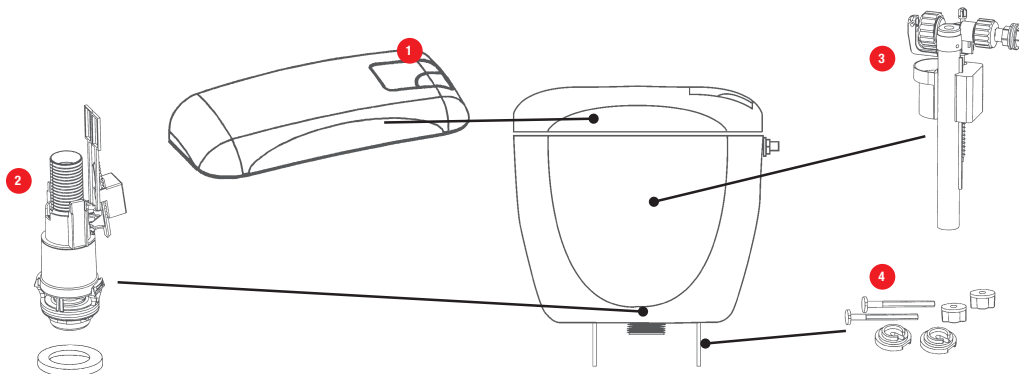
N°	Modèle	Référence	Gencod	Nb	Conditionnement
1	Couverde SCALA	34 4151 07	3 24723 001731 7	1	Sachet
2	Mécanisme De Chasse 36 Pour SCALA	32 4550 07	3 24723 000517 8	1	Sachet
3	Robinet flotteur 95L pour bâtis 1100/500 + réservoirs	30 9503 07	3 24723 001066 0	1	Sachet
4	Robinet flotteur QUIETO OD à ouverture différée pour SCALA	10 0023 02	3 24723 013432 8	1	Sachet
5	Pochette fixation pour Réservoir Attenant	34 5120 07	3 24723 000875 9	1	Sachet

RÉSERVOIR RONDO MV



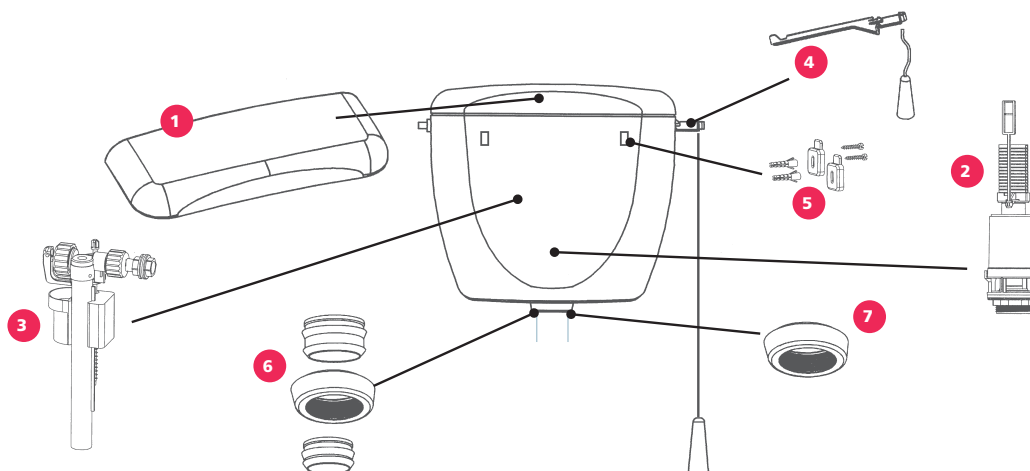
N°	Modèle	Référence	Gencod	Nb	Conditionnement
1	Couvercle RONDO MV	34 5124 07	3 24723 000877 3	1	Sachet
2	Mécanisme De Chasse 42 pour RONDO MV	32 4201 07	3 24723 000878 0	1	Sachet
3	Robinet flotteur 95L pour bâtis 1100/500 + réservoirs	30 9503 07	3 24723 001066 0	1	Sachet
4	Pochette fixation pour Réservoir Attenant	34 5120 07	3 24723 000875 9	1	Sachet

RÉSERVOIR RONDO DV

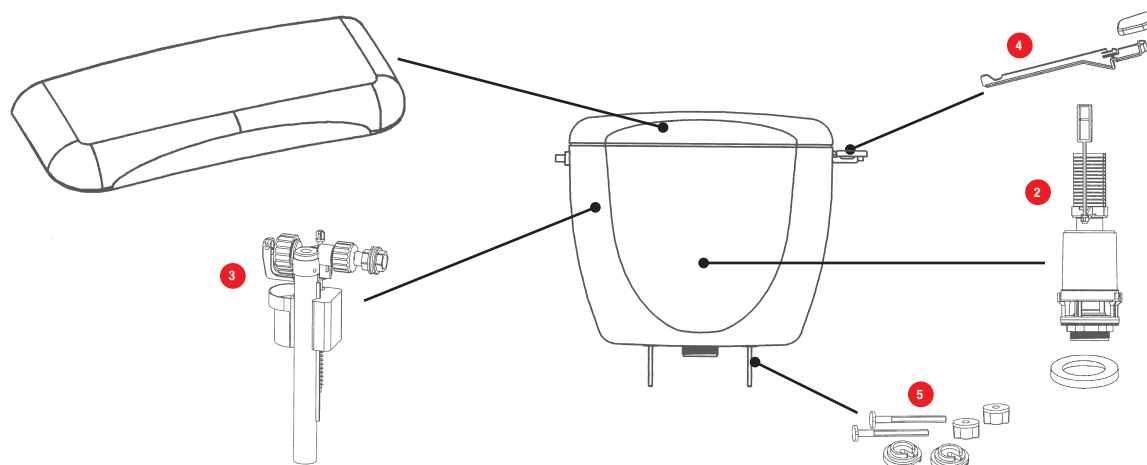


N°	Modèle	Référence	Gencod	Nb	Conditionnement
1	Couvercle RONDO DV	34 5125 07	3 24723 000881 0	1	Sachet
2	Mécanisme De Chasse 45 Pour RONDO DV	32 4553 07	3 24723 000882 7	1	Sachet
3	Robinet flotteur 95L pour bâtis 1100/500 + réservoirs	30 9503 07	3 24723 001066 0	1	Sachet
4	Pochette fixation pour Réservoir Attenant	34 5120 07	3 24723 000875 9	1	Sachet

RÉSERVOIR RONDO MV

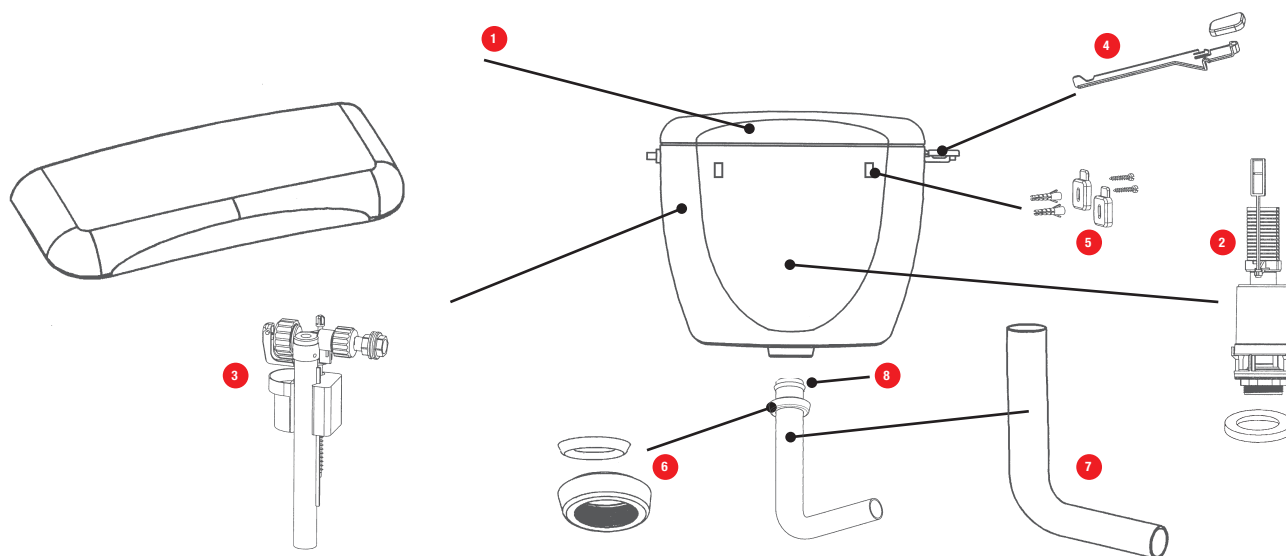


N°	Modèle	Référence	Gencod	Nb	Conditionnement
1	Couvercle RONDO H	34 5103 07	3 24723 000876 6	1	Sachet
2	Mécanisme De Chasse 42 Pour RONDO H	32 4201 07	3 24723 000878 0	1	Sachet
3	Robinet flotteur 95L pour bâtis 1100/500 + réservoirs	30 9503 07	3 24723 001066 0	1	Sachet
4	Ensemble levier RONDO H	34 0825 07	3 24723 001064 6	1	Sachet
5	Pochette fixation pour Réservoir Semi Bas	91 4804 01	3 24723 000787 5	1	Sachet
6	Écrou de coude + joints RONDO H	34 0826 07	3 24723 000871 1	1	Sachet
7	Écrou de coude RONDO	34 5910 07	3 24723 002454 4	1	Sachet



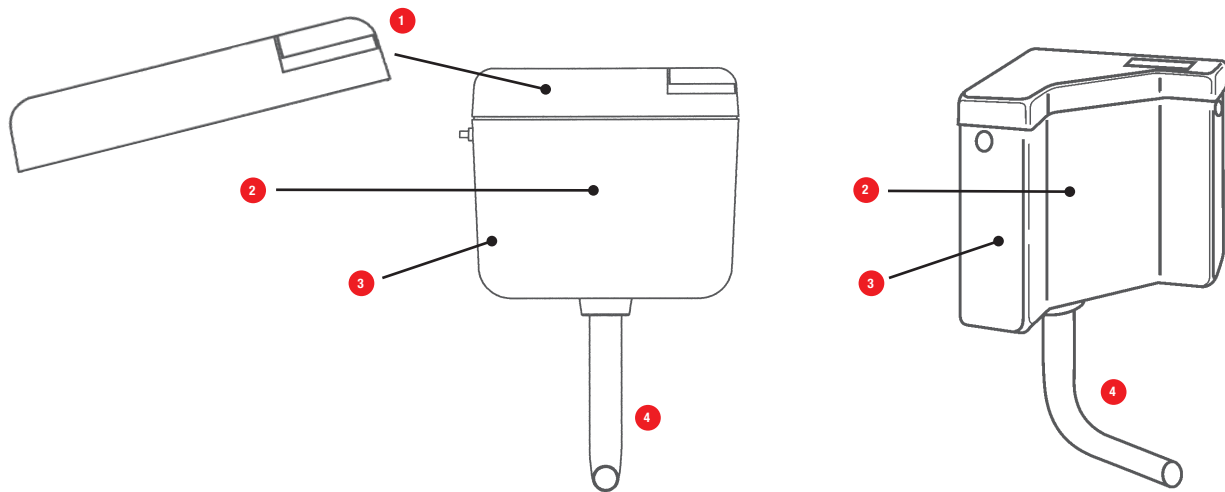
N°	Modèle	Référence	Gencod	Nb	Conditionnement
1	Couvercle PRIMO 58	34 5103 07	3 24723 000876 6	1	Sachet
2	Mécanisme De Chasse 42 Pour PRIMO 58	32 4201 07	3 24723 000878 0	1	Sachet
3	Robinet flotteur 95L pour bâtis 1100/500 + réservoirs	30 9503 07	3 24723 001066 0	1	Sachet
4	Ensemble levier PRIMO 58	34 2825 07	3 24723 001065 3	1	Sachet
5	Pochette fixation pour Réservoir Attenant	34 5120 07	3 24723 000875 9	1	Sachet

RÉSERVOIR PRIMO 28



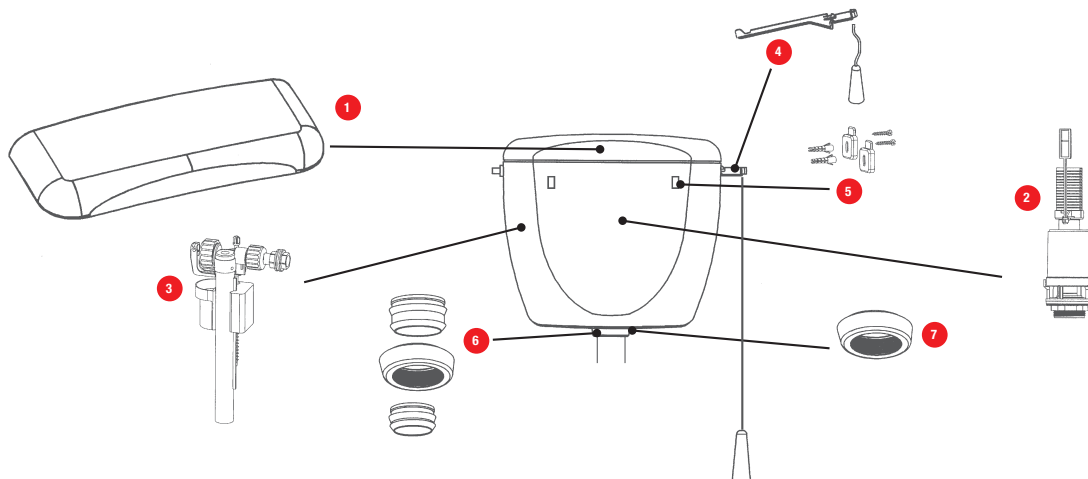
N°	Modèle	Référence	Gencod	Nb	Conditionnement
1	Couvercle PRIMO 28	34 5103 07	3 24723 000876 6	1	Sachet
2	Mécanisme De Chasse 42 Pour PRIMO 28	32 4201 07	3 24723 000878 0	1	Sachet
3	Robinet flotteur 95L pour bâtis 1100/500 + réservoirs	30 9503 07	3 24723 001066 0	1	Sachet
4	Ensemble levier PRIMO 28	34 2825 07	3 24723 001065 3	1	Sachet
5	Pochette fixation pour Réservoir Semi Bas & haut	91 4804 01	3 24723 000787 5	1	Sachet
6	Écrou de coude + joint PRIMO 28	34 2826 07	3 24723 000873 5	1	Sachet
7	Coude chasse 48/98 Ø 50X300 / Ø 44X200	91 4805 01	3 24723 007053 4	1	Vrac
8	Joint de coude biconique	34 2805 07	3 24723 007094 7	1	Sachet

RÉSERVOIR EXTRAPLAT 68 & ANGLE 78



N°	Modèle	Référence	Gencod	Nb	Conditionnement
1	Couvercle EXTRAPLAT 68	91 6803 00	3 24723 002465 0	1	Sachet
2	Mécanisme De Chasse Pour EXTRAPLAT 68 & ANGLE 78	91 7804 00	3 24723 002466 7	1	Sachet
3	Robinet Flotteur Pour EXTRAPLAT 68 & ANGLE 78	91 7805 00	3 24723 002467 4	1	Sachet
4	Coude chasse 48/98 Ø 50X300 / Ø 44X200	91 4805 01	3 24723 007053 4	1	Vrac

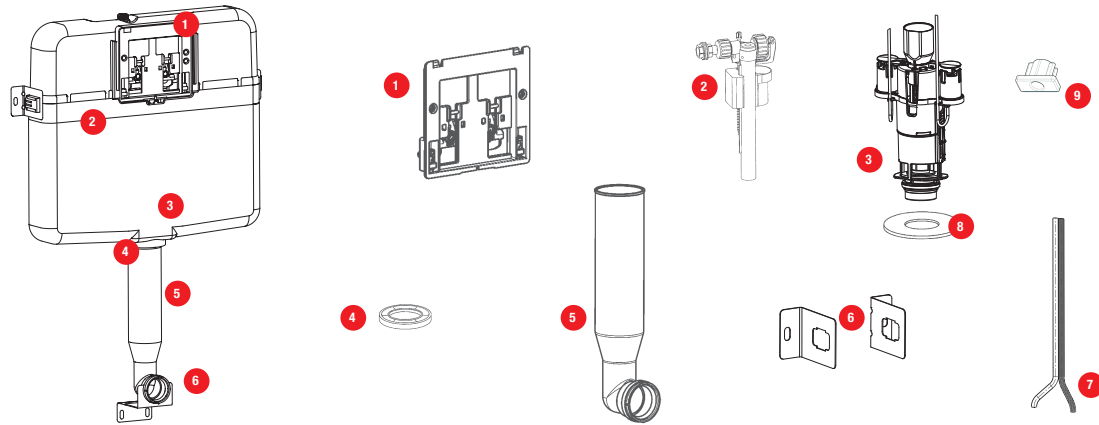
RÉSERVOIR PRIMO 08



N°	Modèle	Référence	Gencod	Nb	Conditionnement
1	Couvercle PRIMO 08	34 5103 07	3 24723 000876 6	1	Sachet
2	Mécanisme De Chasse 42 Pour PRIMO 08	32 4201 07	3 24723 000878 0	1	Sachet
3	Robinet flotteur 95L pour bâtis 1100/500 + réservoirs	30 9503 07	3 24723 001066 0	1	Sachet
4	Ensemble levier PRIMO 08	34 0825 07	3 24723 001064 6	1	Sachet
5	Pochette fixation pour Réservoir Semi Bas	91 4804 01	3 24723 000787 5	1	Sachet
6	Écrou de coude + joints PRIMO 08	34 0826 07	3 24723 000871 1	1	Sachet
7	Écrou de coude PRIMO	34 5910 07	3 24723 002454 4	1	Carton

RÉSERVOIRS

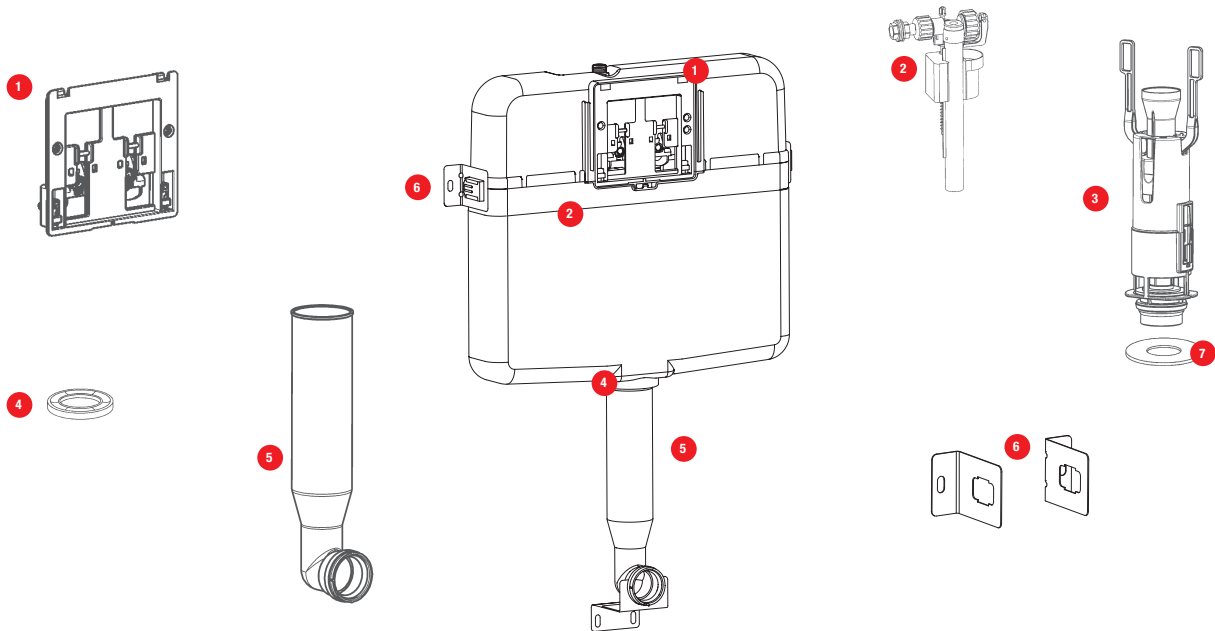
RÉSERVOIR INTRASLIM PNEUMATIQUE CLOISON SÈCHE



Correspondance commandes / bâtis - chasses
voir p . 77

N°	Modèle	Référence	Gencod	Nb	Conditionnement
1	Ensemble Socle+Bras pour SCC 80, Intraslim	34 8051 07	3 24723 002459 9	1	Sachet
2	Robinet flotteur pré-réglé pour SCC 80, Intraslim (composants page 156)	30 9528 07	3 24723 002412 4	1	Sachet
3	Mécanisme Pneumatique 80 pour SCC80, Intraslim	32 3394 07	3 24723 003374 4	1	Sachet
4	Joint de bonde pour SCC 80, Intraslim	34 8020 07	3 24723 002457 5	1	Sachet
5	Coude d'alimentation pour SCC 80, Intraslim	34 8001 07	324723 002455 1	1	Sachet
6	Kit De Fixation Haute pour Intraslim	34 9006 07	3 24723 007052 7	1	Sachet
7	Capillaire pneumatique double Ø4x2.5 long. 2M pour Verso 350 BCU GT PN, Verso 350 BCU AF PN, Verso 350 Système PMR, SCC80 PN, Intraslim, Rondo H PN, Intra PN, Commandes PN	34 5336 07	3 24723 003376 8	1	Sachet
8	Clapet Silicone	34 7128 07	3 24723 007344 3	1	Sachet
9	Securite embout pneumatique la paire	34 5323 07	324723 013416 8	1	Sachet

RÉSERVOIR INTRASLIM NU



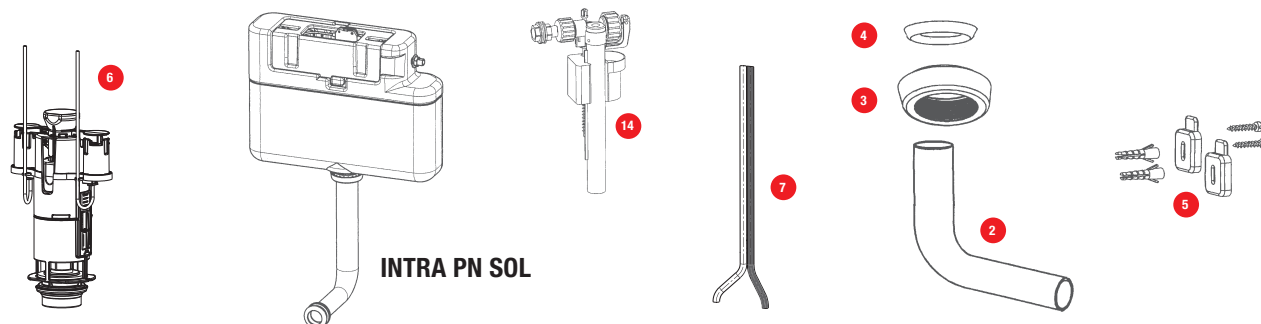
Correspondance commandes / bâtis - chasses
voir p . 77

N°	Modèle	Référence	Gencod	Nb	Conditionnement
1	Ensemble Socle+Bras pour SCC 80, Intraslim (composants page 156)	34 8051 07	3 24723 002459 9	1	Sachet
2	Robinet flotteur pré-réglé pour SCC 80, Intraslim	30 9528 07	3 24723 002412 4	1	Sachet
3	Mécanisme pour SCC 80 Pré-Réglé, Intraslim	34 8050 07	3 24723 002458 2	1	Sachet
4	Joint de bonde pour SCC 80, Intraslim	34 8020 07	3 24723 002457 5	1	Sachet
5	Coude d'alimentation pour SCC 80, Intraslim	34 8001 07	324723 002455 1	1	Sachet
6	Kit De Fixation Haute pour Intraslim	34 9006 07	3 24723 007052 7	1	Sachet
7	Clapet Silicone	34 7128 07	3 24723 007344 3	1	Sachet

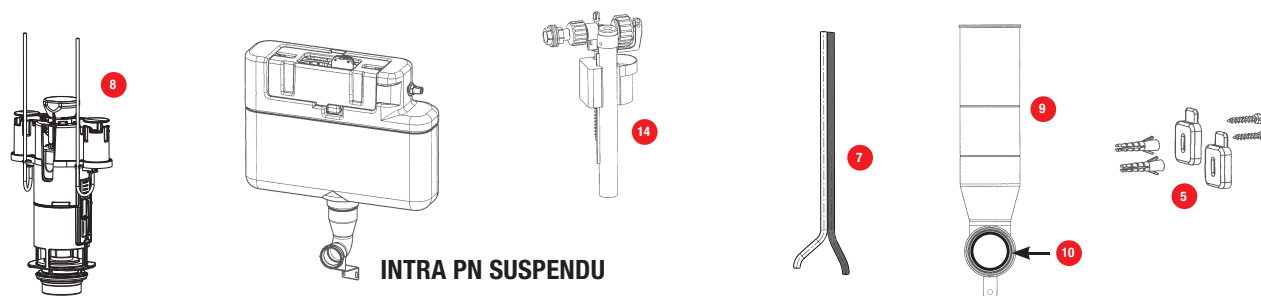
INTRA SOL / INTRA SOL PN / INTRA PN SUSPENDU / RONDO H PN



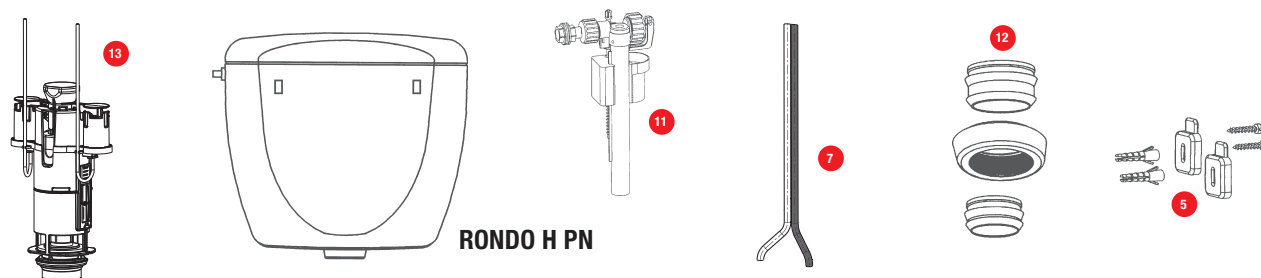
INTRA SOL



INTRA PN SOL

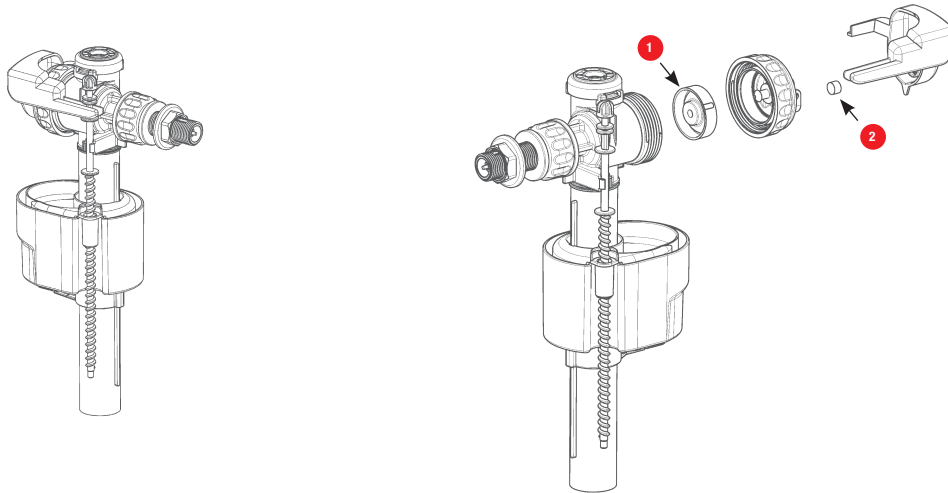


INTRA PN SUSPENDU



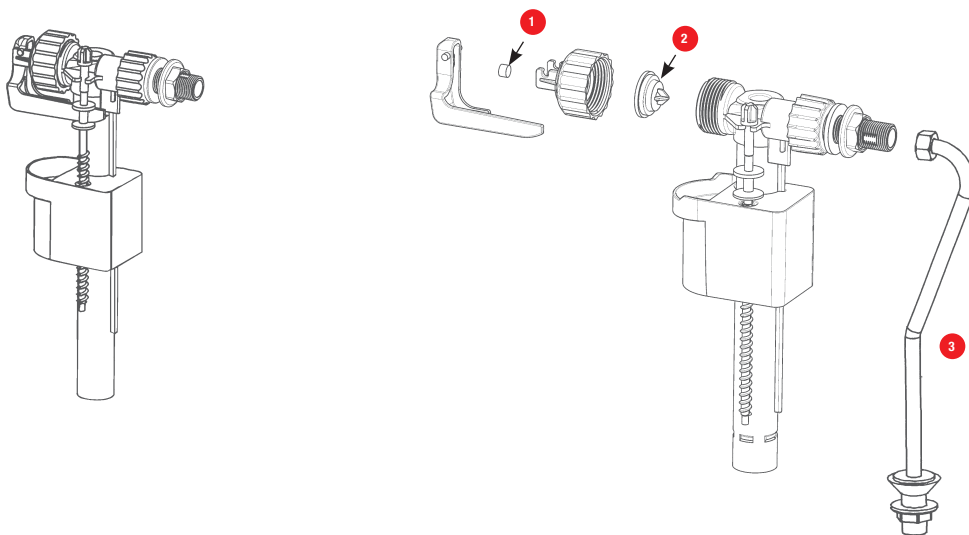
RONDO H PN

N°	Modèle	Référence	Gencod	Nb	Conditionnement
1	Optima 50 Pré-Réglé 3/6L Intra Sol Sav	32 5015 07	3 2472300 2438 4	1	Sachet
2	Coude Intra Ø 50X40 (H200XI300)	34 2850 07	3 24723 002445 2	1	Sachet
3	Écrou de coude Rondo/Tempo/Intra	34 5910 07	3 24723 002454 4	1	Sachet
4	Joint de coude biconique	34 2805 07	3 24723 002444 5	1	Sachet
5	Pochette fixation pour Réservoir Semi Bas	91 4804 01	3 24723 000787 5	1	Sachet
6	Mécanisme Pneumatique pour INTRA sol (composants page 154)	32 3392 07	3 24723 003372 0	1	Sachet
7	Capillaire pneumatique double Ø4x2.5 long. 2M pour Verso 350 BCU GT PN, Verso 350 BCU AF PN, Verso 350 Système PMR, SCC80 PN, Rondo H PN, Intra PN, Commandes PN	34 5336 07	3 24723 003376 8	1	Sachet
8	Mécanisme Pneumatique pour INTRA suspendu (composants page 154)	32 3393 07	3 24723 003373 7	1	Sachet
9	Coude d'alimentation Intra suspendu	34 0179 07	3 24723 001357 9	1	Sachet
10	Joint biconique de coude	34 0143 00	3 24723 002439 1	1	Sachet
11	Robinet flotteur (composants page 156)	30 9503 07	3 24723 001066 0	1	Sachet
12	Écrou de coude + joints PRIMO 08 & RONDO H	34 0826 07	3 24723 000871 1	1	Sachet
13	Mécanisme Pneumatique pour Rondo	32 3395 07	3 24723 003375 1	1	Sachet
14	Compact 95L SAV pour Intra (composants page 156)	30 9548 07	3 24723 005507 4	1	Sachet



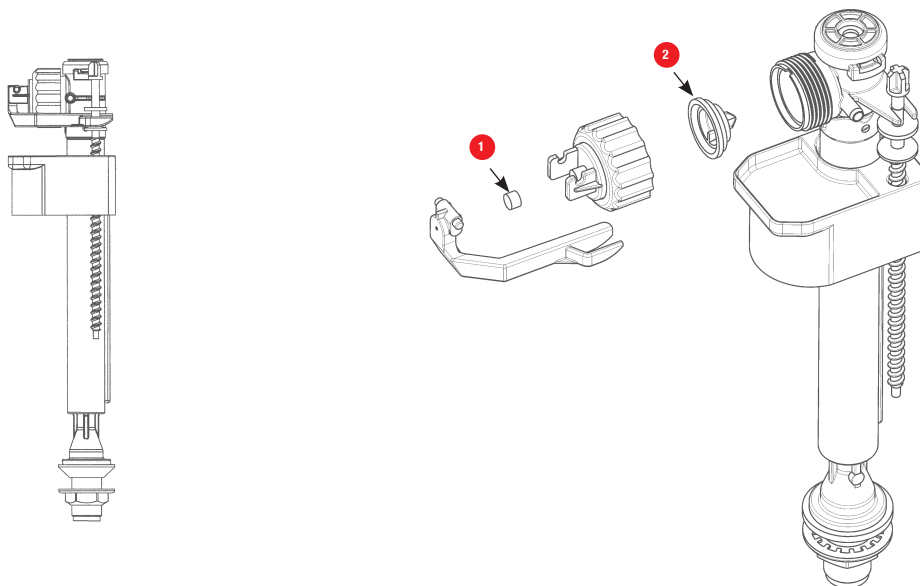
N°	Modèle	Référence	Gencod	Nb	Conditionnement
1	Membrane + Insert Quieto OD / Quieto 77	34 9716 07	3 24723 002314 1	10	Sachet
2	Clapet pour Robinet flotteur 95/99/77/Quieto OD	34 9512 01	3 24723 001058 5	50	Vrac
2	Clapet pour Robinet flotteur 95/99/Quieto 77/Quieto OD	34 9512 07	3 24723 000845 2	1	Sachet

COMPACT 95L



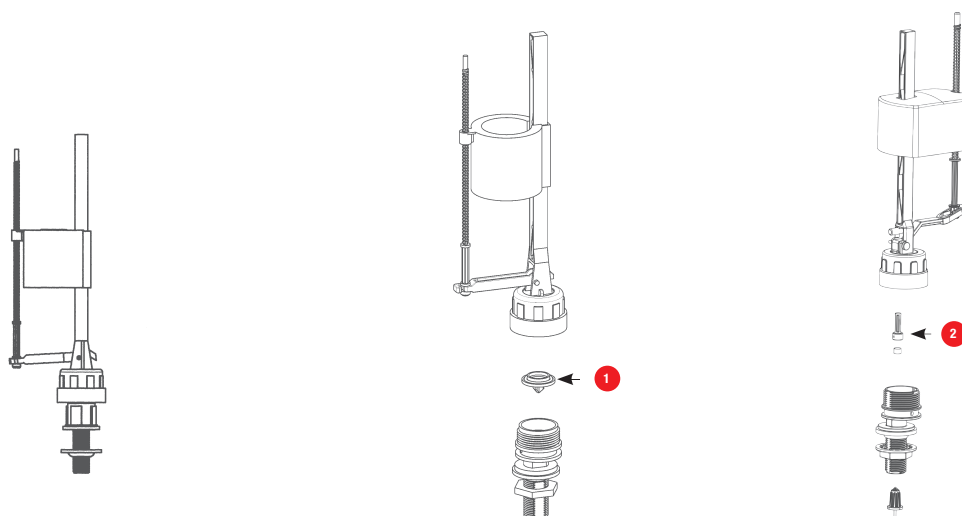
N°	Modèle	Référence	Gencod	Nb	Conditionnement
1	Clapet pour Robinet flotteur 95/99/77/OD/Quieto OD	34 9512 01	3 24723 001058 5	50	Vrac
1	Clapet pour Robinet flotteur 95/99/77/OD/Quieto OD	34 9512 07	3 24723 000845 2	1	Sachet
2	Membrane + Insert pour Robinet flotteur 95/99	34 9513 01	3 24723 001057 8	50	Vrac
2	Membrane + Insert pour Robinet flotteur 95/99	34 9513 07	3 24723 001051 6	10	Sachet
2	Membrane + Insert pour Robinet flotteur 95/99	34 9513 20	3 24723 000352 5	10	Coque
3	Tubulure pour Robinet flotteur 95	34 9519 01	3 24723 001061 5	1	Vrac

COMPACT 99B



N°	Modèle	Référence	Gencod	Nb	Conditionnement
1	Clapet pour Robinet flotteur 95/99/77 /Quieto OD	34 9512 01	3 24723 001058 5	50	Vrac
1	Clapet pour Robinet flotteur 95/99/77 /Quieto OD	34 9512 07	3 24723 000845 2	1	Sachet
2	Membrane + Insert pour Robinet flotteur 95/99	34 9513 01	3 24723 001057 8	50	Vrac
2	Membrane + Insert pour Robinet flotteur 95/99	34 9513 07	3 24723 001051 6	10	Sachet
2	Membrane + Insert pour Robinet flotteur 95/99	34 9513 20	3 24723 000352 5	10	Coque

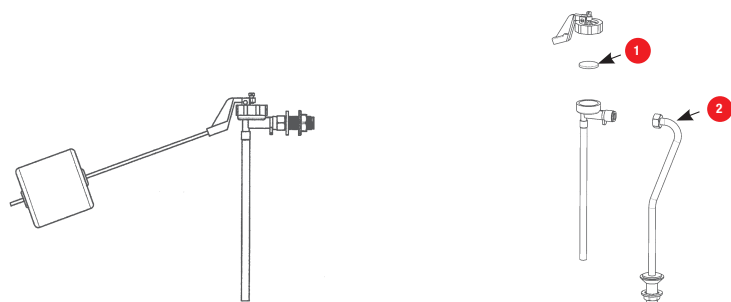
BAS 26EL, 24B



N°	Modèle	Référence	Gencod	Nb	Conditionnement
1	Membrane pour robinet flotteur 26	34 2610 01	3 24723 001393 7	50	Vrac
2	Clapet 95 pour robinet flotteur 24B	34 9512 01	3 24723 001058 5	50	Vrac

ROBINETS FLOTTEURS

STANDARD 15EL, 25EL & ROBECO 06



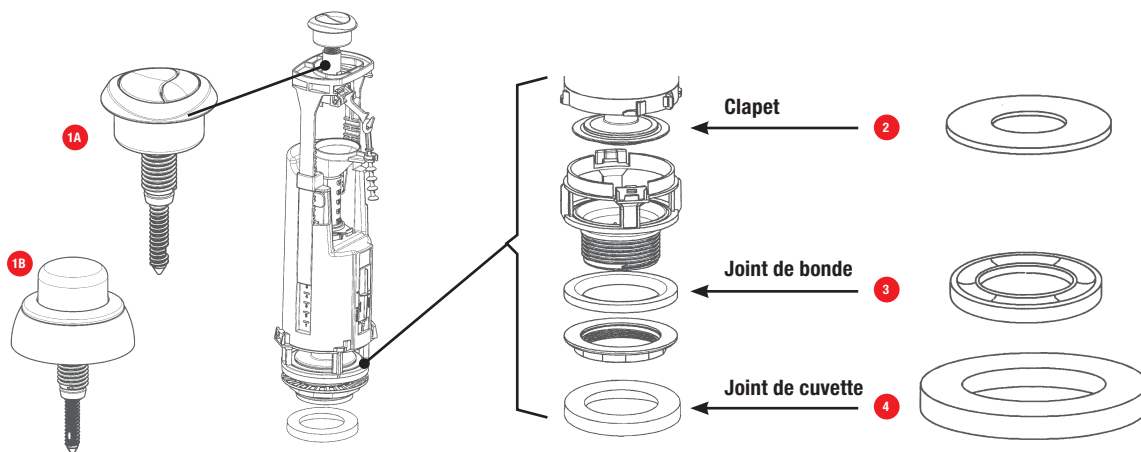
N°	Modèle	Référence	Gencod	Nb	Conditionnement
1	Membrane pour Robinet flotteur 06/15/25	34 1502 01	3 24723 000842 1	50	Vrac
1	Membrane pour Robinet flotteur 06/15/25	34 1502 07	3 24723 001012 7	10	Sachet
1	Membrane + Clapet pour Robinet flotteur 06/15/25	34 1502 20	3 24723 000350 1	10	Coque
2	Tubulure pour Robinet flotteur 25	34 2652 01	3 24723 001060 8	1	Vrac

DIVERS ROBINETS

N°	Modèle	Référence	Gencod	Nb	Conditionnement
	Membrane + Insert Rob 85	34 8506 07	3 24723 001017 2	1	Sachet

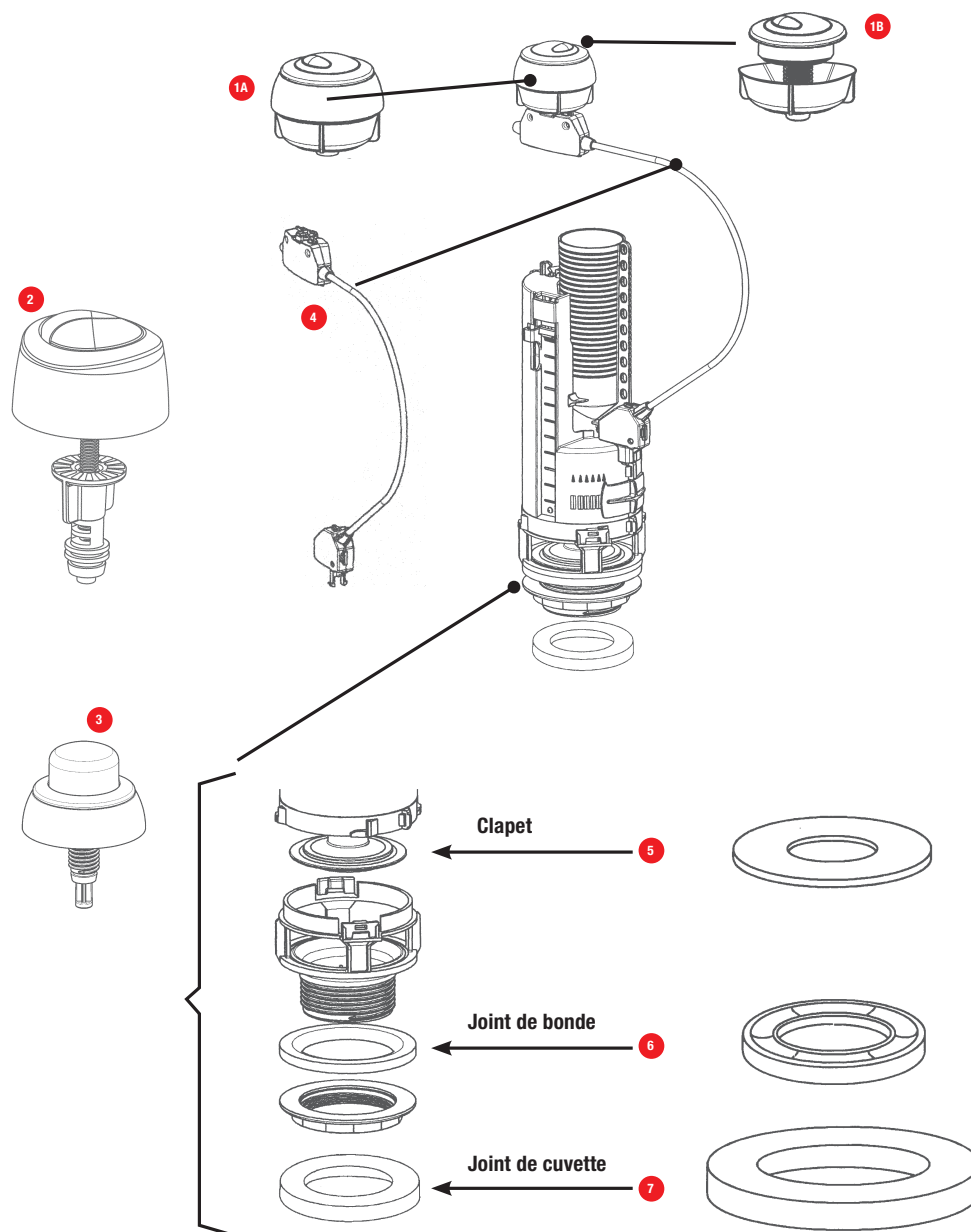
MÉCANISME DE CHASSE

OPTIMA S

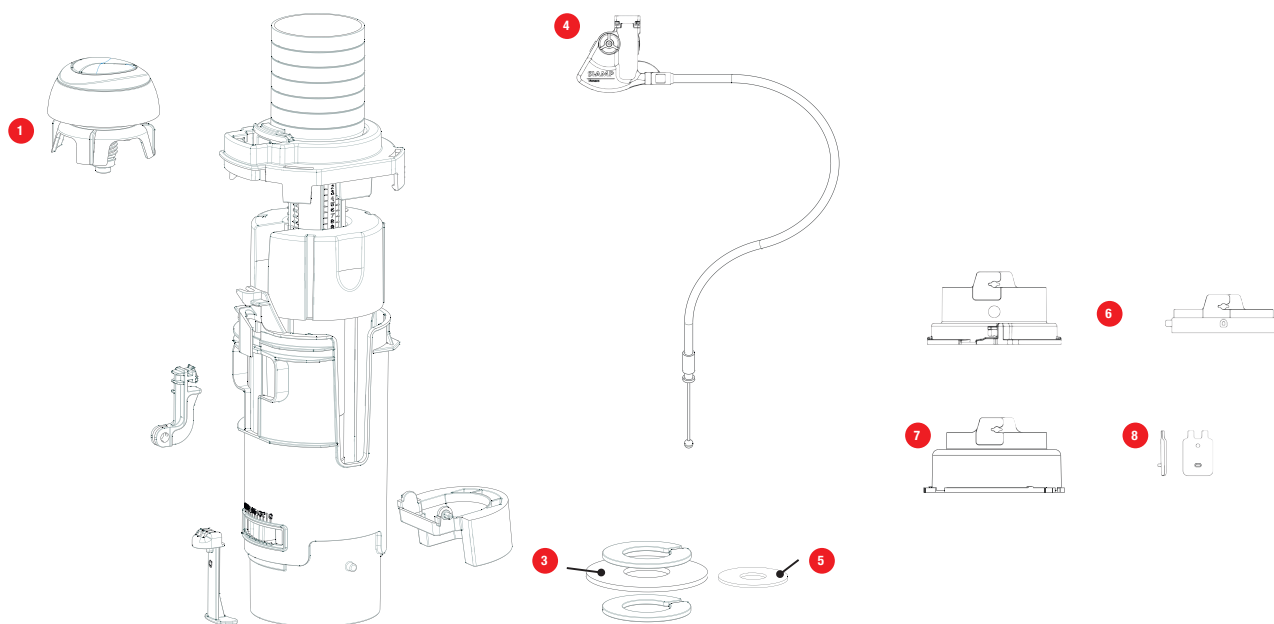


N°	Modèle	Référence	Gencod	Nb	Conditionnement
1A	Bouton OPTIMA S chromé avec rosace	34 7050 07	3 24723 004275 3	1	Sachet
1bis	Bouton PMR Optima S (monovolume)	34 7051 07	3 24723 004273 9	1	Sachet
2	Clapet pour mécanisme OPTIMA 49/50/S	34 4901 01	3 24723 001932 8	50	Vrac
2	Clapet pour mécanisme OPTIMA 49/50/S	34 4905 07	3 24723 001513 9	10	Sachet
2	Clapet pour mécanisme OPTIMA 49/50/S	34 4905 20	3 24723 001632 7	10	Coque
3	Joint de Bonde Tous mécanismes	34 0320 01	3 24723 000848 3	30	Vrac
3	Joint de Bonde Tous mécanismes	34 0320 07	3 24723 001008 0	10	Sachet
3	Joint de Bonde Tous mécanismes	34 0320 20	3 24723 000847 6	10	Coque
4	Joint de Cuvette	34 0319 01	3 24723 000849 0	30	Vrac
4	Joint de Cuvette	34 0319 07	3 24723 001009 7	10	Sachet
4	Joint de Cuvette	34 0319 20	3 24723 000382 2	10	Coque

OPTIMA 50 / OPTIMA 50 + BT 6MM

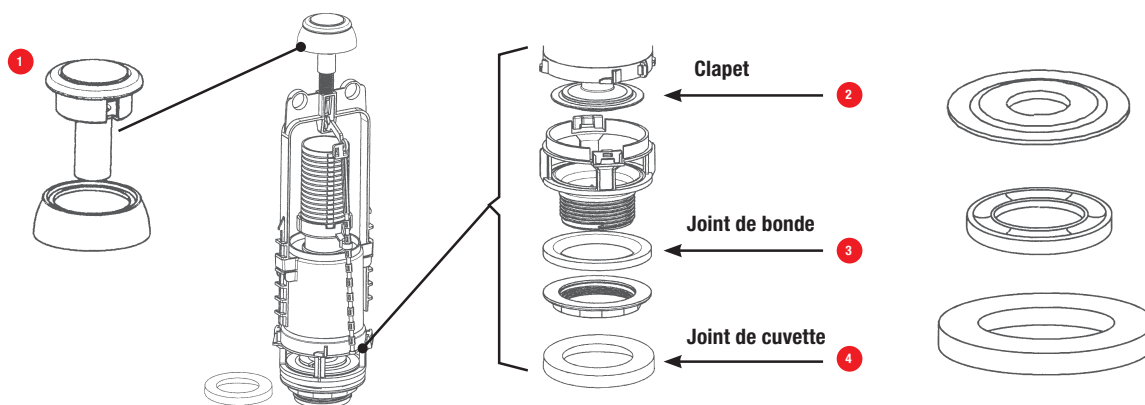


N°	Modèle	Référence	Gencod	Nb	Conditionnement
1A	Bouton OPTIMA 50 Chromé	34 4950 07	3 24723 001573 3	1	Sachet
1B	Bouton OPTIMA 50 Chromé sans rosace	34 4952 07	3 24723 002447 6	1	Sachet
2	Ensemble bouton OPTIMA 50 Chromé 6mm	34 5012 07	3 24723 006438 0	1	Sachet
3	Bouton Skill 51/Optima 50 PMR monovolume chromé	34 5051 07	3 24723 004274 6	1	Sachet
4	Ensemble Câble OPTIMA 50 / OPTIMA 50 D6mm	34 4980 07	3 24723 001700 3	1	Sachet
4	Ensemble Câble OPTIMA 50 L495	34 4953 01	3 24723 010463 5	1	Vrac
4	Ensemble Câble OPTIMA 50 L750	34 4957 07	3 24723 002448 3	1	Sachet
5	Clapet pour mécanisme OPTIMA 49/50/S	34 4901 01	3 24723 001932 8	50	Vrac
5	Clapet pour mécanisme OPTIMA 49/50/S	34 4905 07	3 24723 001513 9	10	Sachet
5	Clapet pour mécanisme OPTIMA 49/50/S	34 4905 20	3 24723 001632 7	10	Coque
6	Joint de Bonde Tous mécanismes	34 0320 01	3 24723 000848 3	30	Vrac
6	Joint de Bonde Tous mécanismes	34 0320 07	3 24723 001008 0	10	Sachet
6	Joint de Bonde Tous mécanismes	34 0320 20	3 24723 000847 6	10	Coque
7	Joint de Cuvette	34 0319 01	3 24723 000849 0	30	Vrac
7	Joint de Cuvette	34 0319 07	3 24723 001009 7	10	Sachet
7	Joint de Cuvette	34 0319 20	3 24723 000382 2	10	Coque



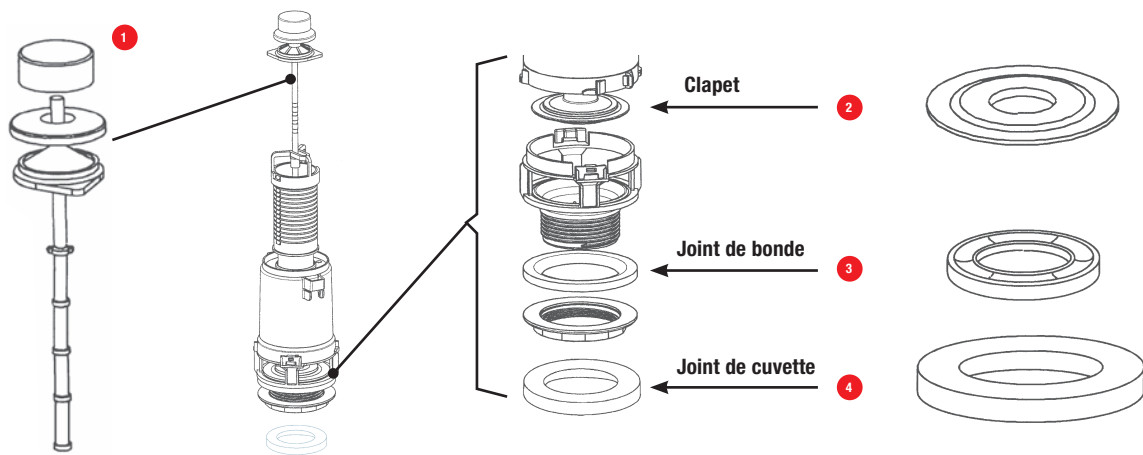
N°	Modèle	Référence	Gencod	Nb	Conditionnement
1	Bouton OPTIMA S Caméléo chromé avec rosace	34 9210 07	3 24723 009122 5	1	Sachet
2	Clapet 03	34 0317 07	3 24723 008931 4	10	Vrac
3	Clapet 72	34 2325 01	3 24723 008930 7	10	Vrac
4	Ensemble câble	34 5078 01	3 24723 009131 7	1	Vrac
5	Adaptateur Siamp/SAS	34 9218 07	3 24723 005603 3	10	Sachet
6	Adaptateur Wirquin	34 9219 07	3 24723 005602 6	10	Sachet
7	Adaptateur MPMP (pour grande bonde)	34 9220 07	3 24723 005600 2	10	Sachet
8	Adaptateur MPMP (pour petite bonde)	34 9221 07	3 24723 005601 9	10	Sachet

STORM 33A / SWITCH 22A



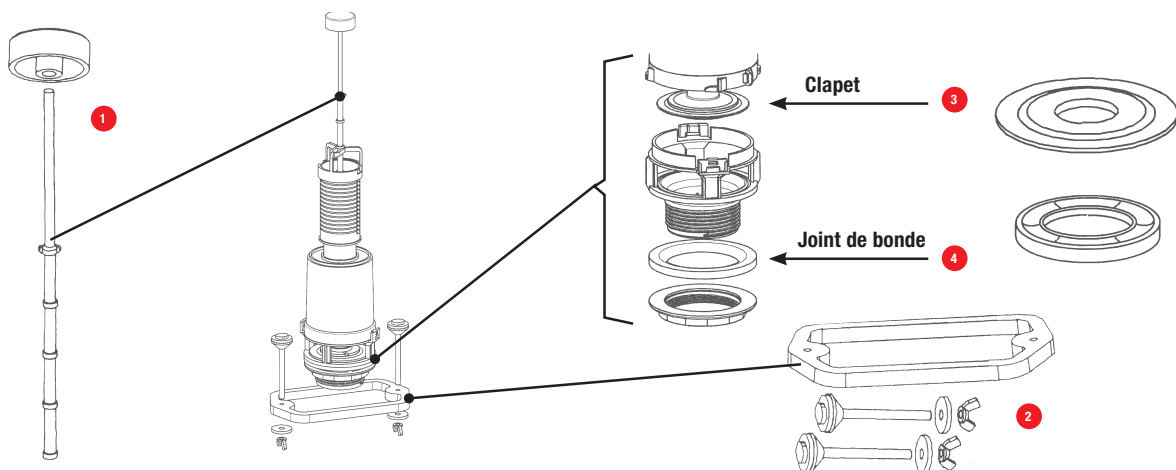
N°	Modèle	Référence	Gencod	Nb	Conditionnement
1	Bouton 33A/22A Chromé sachet	34 3350 07	3 24723 001168 1	1	Sachet
1	Bouton 33A/22A Chromé coque	34 3350 20	3 24723 001252 7	10	Coque
2	Clapet pour mécanisme 22/33/36/42/43/45/51	34 2332 01	3 24723 000850 6	50	Vrac
2	Clapet pour mécanisme 22/33/36/42/43/45/51	34 2332 07	3 24723 001013 4	10	Sachet
2	Clapet pour mécanisme 22/33/36/42/43/45/51	34 2332 20	3 24723 000374 7	10	Coque
3	Joint de Bonde Tous mécanismes	34 0320 01	3 24723 000848 3	30	Vrac
3	Joint de Bonde Tous mécanismes	34 0320 07	3 24723 001008 0	10	Sachet
3	Joint de Bonde Tous mécanismes	34 0320 20	3 24723 000847 6	10	Coque
4	Joint de Cuvette	34 0319 01	3 24723 000849 0	30	Vrac
4	Joint de Cuvette	34 0319 07	3 24723 001009 7	10	Sachet
4	Joint de Cuvette	34 0319 20	3 24723 000382 2	10	Coque
2 à 4	Kit de joints pour rénovation pour mécanisme 22/33/36/42/45/51	34 0316 07	3 24723 001050 9	10	Sachet
2 à 4	Kit de joints pour rénovation pour mécanisme 22/33/36/42/45/51	34 0316 20	3 24723 000349 5	10	Coque

CLASSIC 42

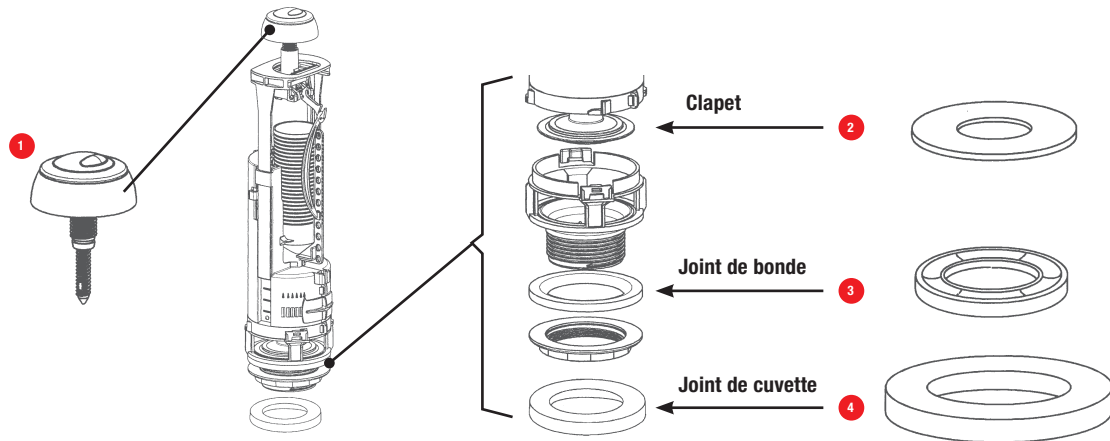


N°	Modèle	Référence	Gencod	Nb	Conditionnement
1	Bouton 42 Blanc	34 3240 07	3 24723 001052 3	5	Sachet
1	Bouton 42 Chromé sachet	34 4250 07	3 24723 001049 3	5	Sachet
1	Bouton 42 Chromé coque	34 4250 20	3 24723 000356 3	10	Coque
2	Clapet pour mécanisme 22/33/36/42/43/45/51	34 2332 01	3 24723 000850 6	50	Vrac
2	Clapet pour mécanisme 22/33/36/42/43/45/51	34 2332 07	3 24723 001013 4	10	Sachet
2	Clapet pour mécanisme 22/33/36/42/43/45/51	34 2332 20	3 24723 000374 7	10	Coque
3	Joint de Bonde Tous mécanismes	34 0320 01	3 24723 000848 3	30	Vrac
3	Joint de Bonde Tous mécanismes	34 0320 07	3 24723 001008 0	10	Sachet
3	Joint de Bonde Tous mécanismes	34 0320 20	3 24723 000847 6	10	Coque
4	Joint de Cuvette	34 0319 01	3 24723 000849 0	30	Vrac
4	Joint de Cuvette	34 0319 07	3 24723 001009 7	10	Sachet
4	Joint de Cuvette	34 0319 20	3 24723 000382 2	10	Coque
2 à 4	Kit de joints pour rénovation pour mécanisme 22/33/36/42/45/51	34 0316 07	3 24723 001050 9	10	Sachet
2 à 4	Kit de joints pour rénovation pour mécanisme 22/33/36/42/45/51	34 0316 20	3 24723 000349 5	10	Coque

ASP 43

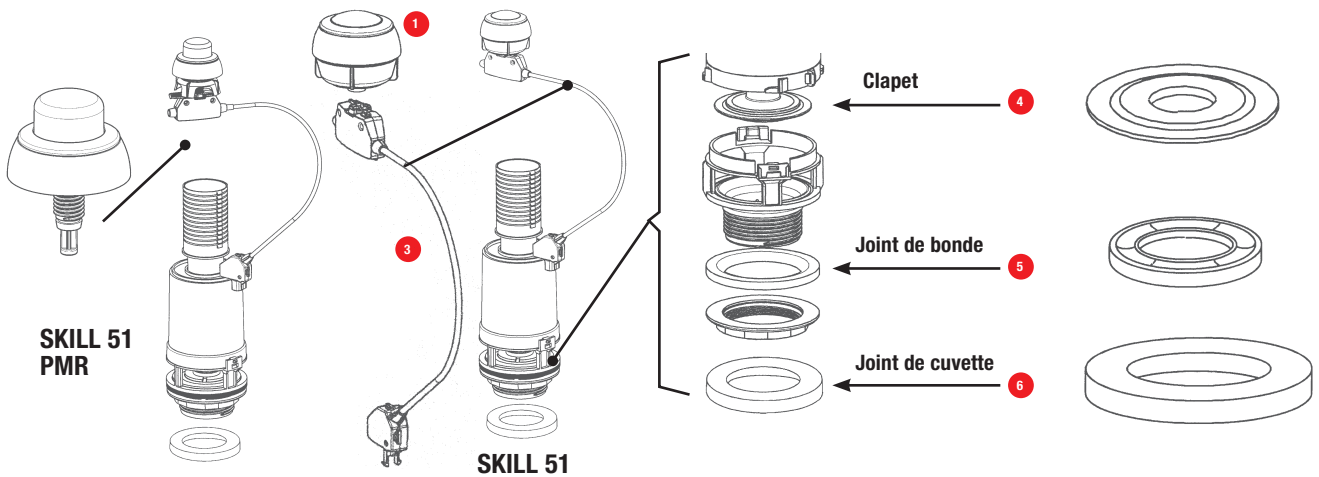


N°	Modèle	Référence	Gencod	Nb	Conditionnement
1	Bouton 43 Blanc	34 4341 07	3 24723 001053 0	1	Sachet
1	Bouton 43 Chromé	34 4351 07	3 24723 000853 7	1	Sachet
2	Joint de bride + visserie Porcher	34 4210 07	3 24723 000854 4	5	Sachet
3	Clapet pour mécanisme 22/33/36/42/43/45/51	34 2332 01	3 24723 000850 6	50	Vrac
3	Clapet pour mécanisme 22/33/36/42/43/45/51	34 2332 07	3 24723 001013 4	10	Sachet
3	Clapet pour mécanisme 22/33/36/42/43/45/51	34 2332 20	3 24723 000374 7	10	Coque
4	Joint de Bonde Tous mécanismes	34 0320 01	3 24723 000848 3	30	Vrac
4	Joint de Bonde Tous mécanismes	34 0320 07	3 24723 001008 0	10	Sachet
4	Joint de Bonde Tous mécanismes	34 0320 20	3 24723 000847 6	10	Coque



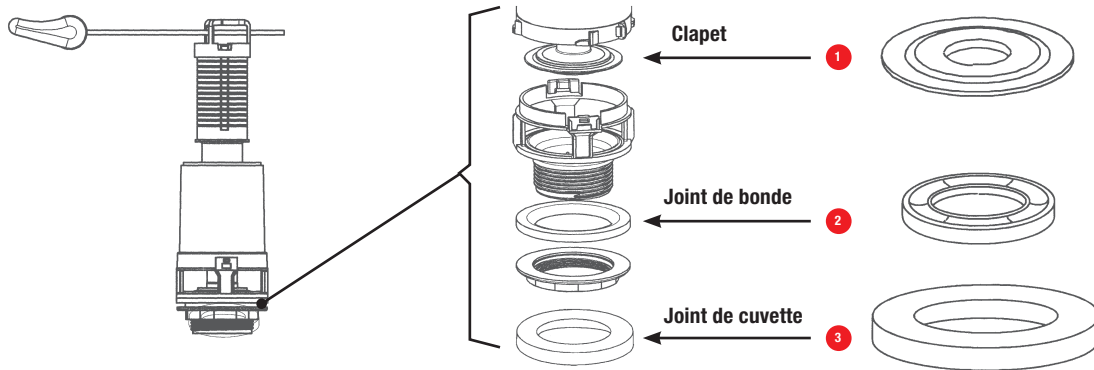
N°	Modèle	Référence	Gencod	Nb	Conditionnement
1	Bouton 49 Chromé sachet avec rosace	34 4949 07	3 24723 001574 0	1	Sachet
1	Bouton 49 Chromé coque	34 4902 20	3 24723 001631 0	10	Coque
2	Clapet pour mécanisme OPTIMA 49/50	34 4901 01	3 24723 001932 8	50	Vrac
2	Clapet pour mécanisme OPTIMA 49/50	34 4905 07	3 24723 001513 9	10	Sachet
2	Clapet pour mécanisme OPTIMA 49/50	34 4905 20	3 24723 001632 7	10	Coque
3	Joint de Bonde Tous mécanismes	34 0320 01	3 24723 000848 3	30	Vrac
3	Joint de Bonde Tous mécanismes	34 0320 07	3 24723 001008 0	10	Sachet
3	Joint de Bonde Tous mécanismes	34 0320 20	3 24723 000847 6	10	Coque
4	Joint de Cuvette	34 0319 01	3 24723 000849 0	30	Vrac
4	Joint de Cuvette	34 0319 07	3 24723 001009 7	10	Sachet
4	Joint de Cuvette	34 0319 20	3 24723 000382 2	10	Coque

SKILL 51 / SKILL 51 PMR



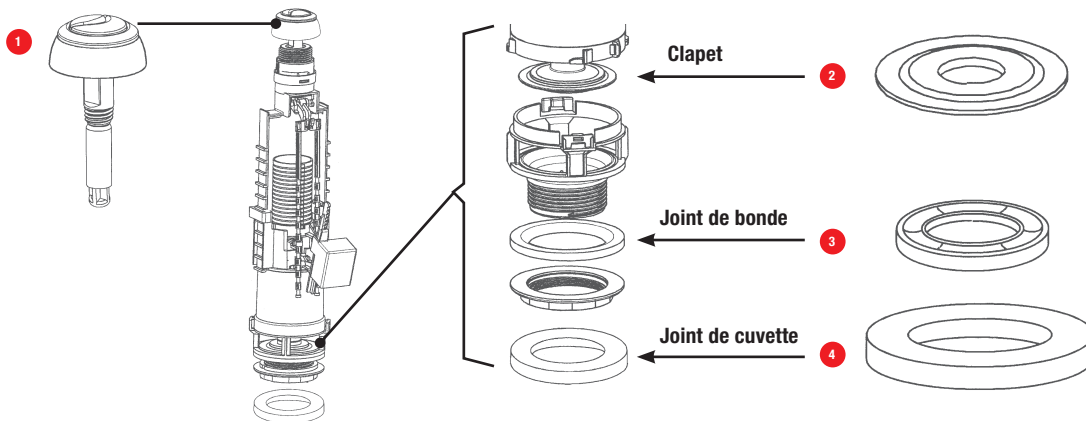
N°	Modèle	Référence	Gencod	Nb	Conditionnement
1	Bouton SKILL 51 Chromé	34 5150 07	3 24723 001695 2	1	Sachet
2	Bouton SKILL 51 PMR / Optima 50 Chromé monovolume	34 5051 07	3 24723 004274 6	1	Sachet
3	Ensemble Câble SKILL 51	34 4904 07	3 24723 001512 2	1	Sachet
4	Clapet pour mécanisme 22/33/36/42/43/45/51	34 2332 01	3 24723 000850 6	50	Vrac
4	Clapet pour mécanisme 22/33/36/42/43/45/51	34 2332 07	3 24723 001013 4	10	Sachet
4	Clapet pour mécanisme 22/33/36/42/43/45/51	34 2332 20	3 24723 000374 7	10	Coque
5	Joint de Bonde Tous mécanismes	34 0320 01	3 24723 000848 3	30	Vrac
5	Joint de Bonde Tous mécanismes	34 0320 07	3 24723 001008 0	10	Sachet
5	Joint de Bonde Tous mécanismes	34 0320 20	3 24723 000847 6	10	Coque
6	Joint de Cuvette	34 0319 01	3 24723 000849 0	30	Vrac
6	Joint de Cuvette	34 0319 07	3 24723 001009 7	10	Sachet
6	Joint de Cuvette	34 0319 20	3 24723 000382 2	10	Coque
4 à 6	Kit de joints pour rénovation pour mécanisme 22/33/36/42/45/51	34 0316 07	3 24723 001050 9	10	Sachet
4 à 6	Kit de joints pour rénovation pour mécanisme 22/33/36/42/45/51	34 0316 20	3 24723 000349 5	10	Coque

FR 41

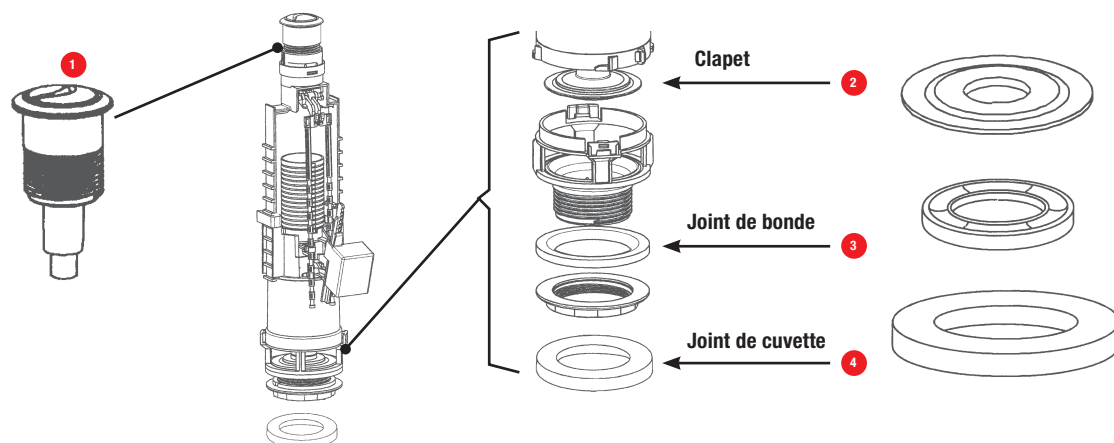


N°	Modèle	Référence	Gencod	Nb	Conditionnement
1	Clapet pour mécanisme 22/33/36/41/42/43/45/51	34 2332 01	3 24723 000850 6	50	Vrac
2	Joint de Bonde - Tous mécanismes	34 0320 01	3 24723 000848 3	30	Vrac
3	Joint de Cuvette	34 0319 01	3 24723 000849 0	30	Vrac

SKIPPER 36A



N°	Modèle	Référence	Gencod	Nb	Conditionnement
1	Bouton 36A Blanc	34 3645 07	3 24723 008600 5	1	Sachet
1	Bouton 36A Chromé sachet	34 3646 07	3 24723 001055 4	1	Sachet
1	Bouton 36A Chromé coque	34 3646 20	3 24723 001205 3	10	Coque
2	Clapet pour mécanisme 22/33/36/42/43/45/51	34 2332 01	3 24723 000850 6	50	Vrac
2	Clapet pour mécanisme 22/33/36/42/43/45/51	34 2332 07	3 24723 001013 4	10	Sachet
2	Clapet pour mécanisme 22/33/36/42/43/45/51	34 2332 20	3 24723 000374 7	10	Coque
3	Joint de Bonde Tous mécanismes	34 0320 01	3 24723 000848 3	30	Vrac
3	Joint de Bonde Tous mécanismes	34 0320 07	3 24723 001008 0	10	Sachet
3	Joint de Bonde Tous mécanismes	34 0320 20	3 24723 000847 6	10	Coque
4	Joint de Cuvette	34 0319 01	3 24723 000849 0	30	Vrac
4	Joint de Cuvette	34 0319 07	3 24723 001009 7	10	Sachet
4	Joint de Cuvette	34 0319 20	3 24723 000382 2	10	Coque
2 à 4	Kit de joints pour rénovation pour mécanisme 22/33/36/42/45/51	34 0316 07	3 24723 001050 9	10	Sachet
2 à 4	Kit de joints pour rénovation pour mécanisme 22/33/36/42/45/51	34 0316 20	3 24723 000349 5	10	Coque



N°	Modèle	Référence	Gencod	Nb	Conditionnement
1	Bouton 45 Blanc	34 4541 07	3 24723 000862 9	1	Sachet
1	Bouton 45 Chromé	34 4550 07	3 24723 000863 6	1	Sachet
2	Clapet pour mécanisme 22/33/36/42/43/45/51	34 2332 01	3 24723 000850 6	50	Vrac
2	Clapet pour mécanisme 22/33/36/42/43/45/51	34 2332 07	3 24723 001013 4	10	Sachet
2	Clapet pour mécanisme 22/33/36/42/43/45/51	34 2332 20	3 24723 000374 7	10	Coque
3	Joint de Bonde Tous mécanismes	34 0320 01	3 24723 000848 3	30	Vrac
3	Joint de Bonde Tous mécanismes	34 0320 07	3 24723 001008 0	10	Sachet
3	Joint de Bonde Tous mécanismes	34 0320 20	3 24723 000847 6	10	Coque
4	Joint de Cuvette	34 0319 01	3 24723 000849 0	30	Vrac
4	Joint de Cuvette	34 0319 07	3 24723 001009 7	10	Sachet
4	Joint de Cuvette	34 0319 20	3 24723 000382 2	10	Coque
2 à 4	Kit de joints pour rénovation pour mécanisme 22/33/36/42/45/51	34 0316 07	3 24723 001050 9	10	Sachet
2 à 4	Kit de joints pour rénovation pour mécanisme 22/33/36/42/45/51	34 0316 20	3 24723 000349 5	10	Coque

DIVERS MÉCANISMES



N°	Modèle	Référence	Gencod	Nb	Conditionnement
1	Sachet visserie Réservoir/Cuvette	34 5041 20	3 24723 001014 1	1	Sachet
1	Sachet visserie Réservoir/Cuvette	34 5041 21	3 24723 001015 8	10	Coque
2	Sachet visserie pour cuvette au sol	34 1900 07	3 24723 001589 4	1	Sachet
3	Clé de Montage	34 0321 01	3 24723 000851 3	1	Vrac
3	Clé de Montage	34 0321 07	3 24723 001253 4	1	Sachet

CAP FERRAT PREMIUM



N°	Modèle	Référence	Gencod	Nb	Conditionnement
1	Set charnières acier inoxydable pour abattant CAP FERRAT Premium	95 9501 09	3 24723 008939 0	1	Sachet
2	Set de fixation charnières pour abattant CAP FERRAT Premium	95 9501 07	3 24723 008937 6	1	Sachet
3	Set de 4 amortisseurs + 2 tampons pour abattant CAP FERRAT Classic et Premium	95 9501 08	3 24723 008938 3	1	Sachet

CAP FERRAT CLASSIC



N°	Modèle	Référence	Gencod	Nb	Conditionnement
1	Charnières acier inoxydable pour abattant CAP FERRAT Classic	95 9550 08	3 24723 009693 0	1	Sachet
2	Set de fixation charnières pour abattant CAP FERRAT Classic	95 9550 07	3 24723 007777 9	1	Sachet
3	Set de 4 amortisseurs + 2 tampons pour abattants CAP FERRAT Classic et Premium	95 9501 08	3 24723 008938 3	1	Sachet

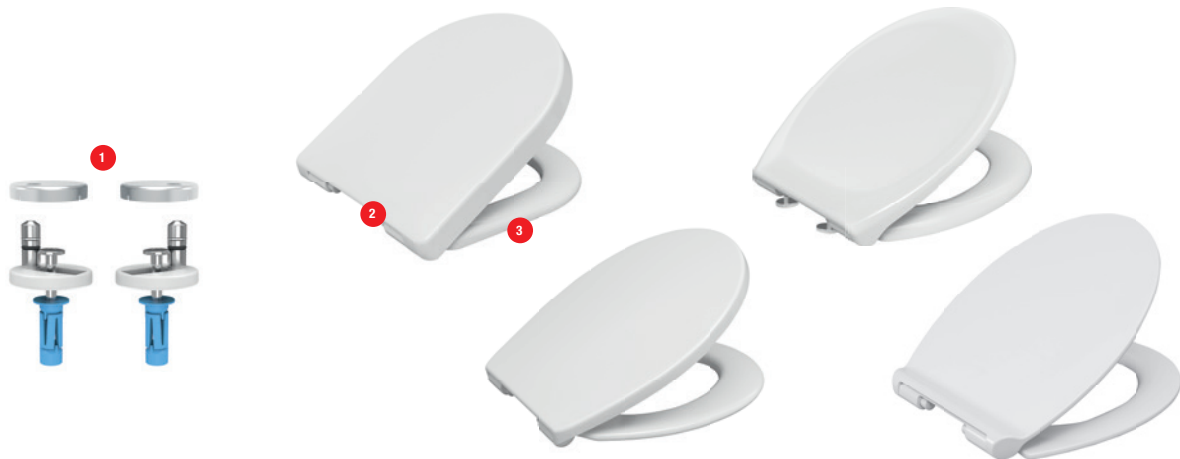
HORIZON CLASSIC



N°	Modèle	Référence	Gencod	Nb	Conditionnement
1	Charnières pour abattant HORIZON Classic	95 8270 07	3 24723 008940 6	1	Sachet
2	Charnières pour abattant HORIZON (avant novembre 2015)	41 0444 07	3 24723 005605 7	1	Sachet

ABATTANTS

PRINCIPAUTÉ, ESTÉREL, VENCE & AZUR PREMIUM



N°	Modèle	Référence	Gencod	Nb	Conditionnement
1	Charnières Abattants PRINCIPAUTÉ/VENCE/ESTÉREL PREMIUM	95 9005 09	3 24723 007694 9	1	Sachet
2	Set de moteurs pour abattants ESTÉREL/VENCE/AZUR Premium	95 9003 06	3 24723 010019 4	1	Sachet
3	Set de 4 amortisseurs + 2 tampons pour abattants PRINCIPAUTÉ/VENCE/ESTÉREL/AZUR Premium	95 9003 07	3 24723 009087 7	1	Sachet

ESTÉREL CLASSIC



N°	Modèle	Référence	Gencod	Nb	Conditionnement
1	Charnières acier inoxydable pour abattants ESTÉREL/VENCE Classic (avant 2017)	95 9004 09	3 24723 007696 3	1	Sachet
2	Charnières acier inoxydable réglables pour abattant ESTÉREL Classic (après 2017)	95 9002 07	3 24723 010447 5	1	Sachet
3	Set de 4 amortisseurs + 2 tampons pour abattant ESTÉREL Classic	95 9002 09	3 24723 007698 7	1	Sachet

MOUGINS CLASSIC



N°	Modèle	Référence	Gencod	Nb	Conditionnement
1	Charnières acier inoxydable pour abattants ESTEREL/VENCE Classic (avant 2017)/MOUGINS Classic	95 9004 09	3 24723 007696 3	1	Sachet
2	Set de 4 amortisseurs + 2 tampons pour abattants ESTEREL/MOUGINS Classic	95 9002 09	3 24723 007698 7	1	Sachet

PMR



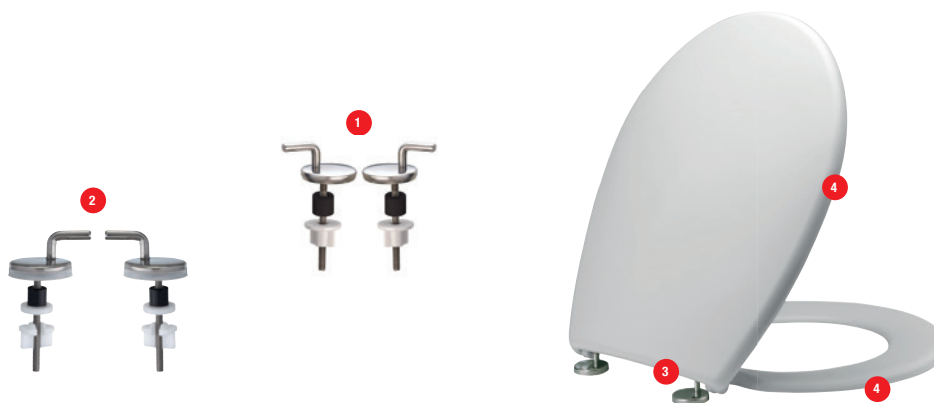
N°	Modèle	Référence	Gencod	Nb	Conditionnement
1	Charnières pour abattant PMR	95 8610 07	3 24723 008934 5	1	Sachet
2	Set de 2 cales	95 8610 08	3247230091683	1	Sachet

BEAULIEU



N°	Modèle	Référence	Gencod	Nb	Conditionnement
1	Dormant BEAULIEU	41 0108 01	3 24723 001519 1	1	Vrac
2	Axes charnières pour abattant BEAULIEU	41 0109 07	3 24723 001713 3	1	Sachet
3	Visserie standard pour abattant	41 0440 20	3 24723 000824 7	1	Sachet
4	Visserie standard pour abattant	41 0440 21	3 24723 000892 6	1	Coque
5	Set de 8 amortisseurs + 4 tampons	41 2136 07	3 24723 001381 4	1	Sachet
6	Douilles pour abattants MONTE CARLO, OPIO, MENTON, PRINCAUTÉ, BEAULIEU, ESTÉREL, CAP FERRAT	41 0822 20	3 24723 001106 3	1	Sachet

MENTON CLASSIC



N°	Modèle	Référence	Gencod	Nb	Conditionnement
1	Charnières acier inoxydable pour abattants CAP FERRAT, BEAULIEU Inox, OPIO Inox, MENTON Inox	41 1153 07	3 24723 001711 9	1	Sachet
2	Charnières acier inoxydable écrous rapides pour abattants CAP FERRAT, BEAULIEU Inox, OPIO Inox, MENTON Inox	41 1158 07	3 24723 006800 5	1	Sachet
3	Douilles pour abattants MONTE CARLO, OPIO, MENTON, PRINCAUTÉ, BEAULIEU, ESTÉREL, CAP FERRAT	41 0822 20	3 24723 001106 3	1	Sachet
4	Set de 8 amortisseurs + 4 tampons	41 2136 07	3 24723 001381 4	1	Sachet



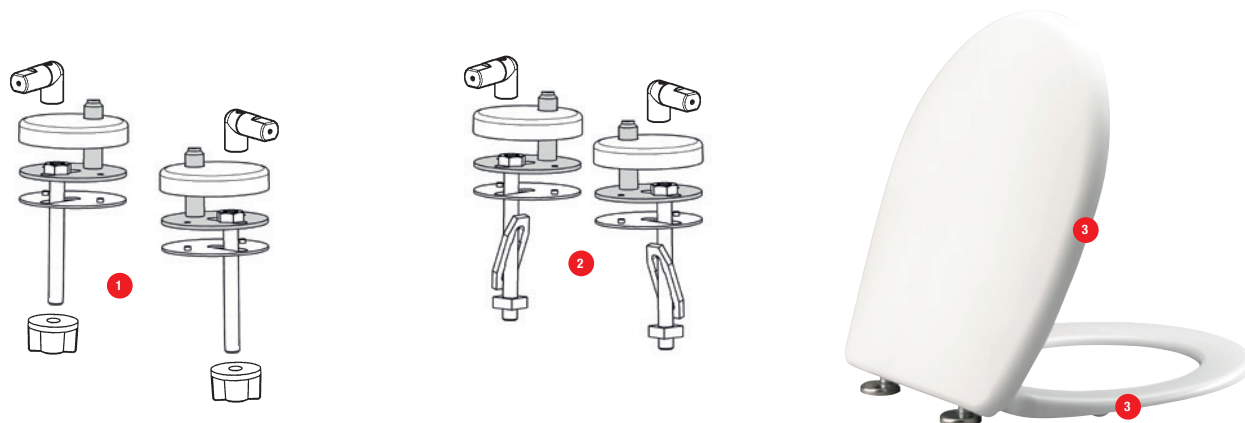
N°	Modèle	Référence	Gencod	Nb	Conditionnement
1	Dormant OPIO	41 1052 01	3 24723 001712 6	1	Sachet
2	Set de 8 amortisseurs + 4 tampons	41 2136 07	3 24723 001381 4	1	Sachet
3	Visserie standard pour abattant	41 0440 20	3 24723 000824 7	1	Sachet
4	Visserie standard pour abattant	41 0440 21	3 24723 000892 6	1	Coque
5	Visserie standard écrou rapide pour abattant	41 0448 20	3 24723 006801 2	1	Sachet

MENTON SIÈGE SEUL



N°	Modèle	Référence	Gencod	Nb	Conditionnement
1	Dormant Axe Court OPIO	41 1054 01	3 24723 004318 7	1	Sachet
2	Visserie pour abattant Dormant Axe Court OPIO	41 0443 07	3 24723 004319 4	1	Sachet
3	Douilles Courtes Dormant Axe Court OPIO	41 0824 07	3 24723 004320 0	1	Sachet
4	Set de 4 amortisseurs OPIO	41 1050 07	3 24723 001710 2	1	Sachet

VENCE



N°	Modèle	Référence	Gencod	Nb	Conditionnement
1	Set de charnières ralenties + fixation pour abattant VENCE	41 1311 07	3 24723 001975 5	1	Sachet
2	Set de charnières ralenties + fixation pour abattant VENCE/Cuvette Lotos	41 1312 07	3 24723 001974 8	1	Sachet
3	Set de 8 amortisseurs + 4 tampons	41 2136 07	3 24723 001381 4	1	Sachet

ESTÉREL 2



N°	Modèle	Référence	Gencod	Nb	Conditionnement
1	Visserie pour abattant ESTÉREL 2	95 8115 07	3 24723 006842 5	1	Sachet

CAP FERRAT



N°	Modèle	Référence	Gencod	Nb	Conditionnement
1	Charnières acier inoxydable pour abattants CAP FERRAT, BEAULIEU Inox, OPIO Inox, MENTON Inox	41 1153 07	3 24723 001711 9	1	Sachet
2	Douilles pour abattants MONTE CARLO, OPIO, MENTON, PRINCIPAUTÉ, BEAULIEU, ESTÉREL, CAP FERRAT	41 0822 20	3 24723 001106 3	1	Sachet
3	Set de 8 amortisseurs + 4 tampons	41 2136 07	3 24723 001381 4	1	Sachet

PRINCIPAUTÉ



N°	Modèle	Référence	Gencod	Nb	Conditionnement
1	Charnières pour abattant PRINCIPAUTE Blanche	41 5241 07	3 24723 000801 8	1	Sachet
2	Douilles pour abattants MONTE CARLO, OPIO, MENTON, PRINCIPAUTÉ, BEAULIEU, ESTÉREL, CAP FERRAT	41 0822 20	3 24723 001106 3	1	Sachet
3	Visserie standard pour abattant	41 0440 20	3 24723 000824 7	1	Sachet
4	Visserie standard pour abattant	41 0440 21	3 24723 000892 6	1	Coque

ABATTANTS

BEAULIEU MONTAGE PAR LE DESSUS



N°	Modèle	Référence	Gencod	Nb	Conditionnement
1	Set de fixation charnières pour abattants BEAULIEU - OPIO/Cuvette LOTOS	41 1351 07	3 24723 001976 2	1	Sachet
2	Set de 8 amortisseurs + 4 tampons	41 2136 07	3 24723 001381 4	1	Sachet
3	Douilles pour abattants MONTE CARLO, OPIO, MENTON, PRINCIPAUTÉ, BEAULIEU, ESTÉREL, CAP FERRAT	41 0822 20	3 24723 001106 3	1	Sachet

BEAULIEU INOX



N°	Modèle	Référence	Gencod	Nb	Conditionnement
1	Charnières acier inoxydable pour abattants CAP FERRAT, BEAULIEU Inox, OPIO Inox, MENTON Inox	41 1153 07	3 24723 001711 9	1	Sachet
2	Set de 8 amortisseurs + 4 tampons	41 2136 07	3 24723 001381 4	1	Sachet
3	Douilles pour abattants MONTE CARLO, OPIO, MENTON, PRINCIPAUTÉ, BEAULIEU, ESTÉREL, CAP FERRAT	41 0822 20	3 24723 001106 3	1	Sachet

GÉNÉRATIONS PREMIUM



N°	Modèle	Référence	Gencod	Nb	Conditionnement
1	Charnières pour abattant GÉNÉRATIONS Premium	95 8223 07	3 24723 007779 3	1	Sachet
2	Set moteurs pour abattant GÉNÉRATIONS Premium	95 8223 06	3 24723 008915 4	1	Sachet

VALLAURIS PREMIUM



N°	Modèle	Référence	Gencod	Nb	Conditionnement
1	Charnières pour abattant VALLAURIS Premium	95 8214 07	3 24723 007778 6	1	Sachet
2	Set moteurs pour abattant VALLAURIS Premium	95 8214 06	3 24723 008136 3	1	Sachet

OPIO PREMIUM



N°	Modèle	Référence	Gencod	Nb	Conditionnement
1	Set de charnières + visserie pour abattant OPIO Premium	41 2055 07	3 24723 004927 1	1	Sachet
2	Set de moteurs (droite et gauche) pour abattant OPIO Premium	41 1316 07	3 24723 004626 3	1	Sachet
3	Embases charnières pour abattant OPIO Premium	41 1063 07	3 24723 005087 1	1	Sachet
4	Set de 8 amortisseurs + 4 tampons	41 2136 07	3 24723 001381 4	1	Sachet

OPIO CLASSIC

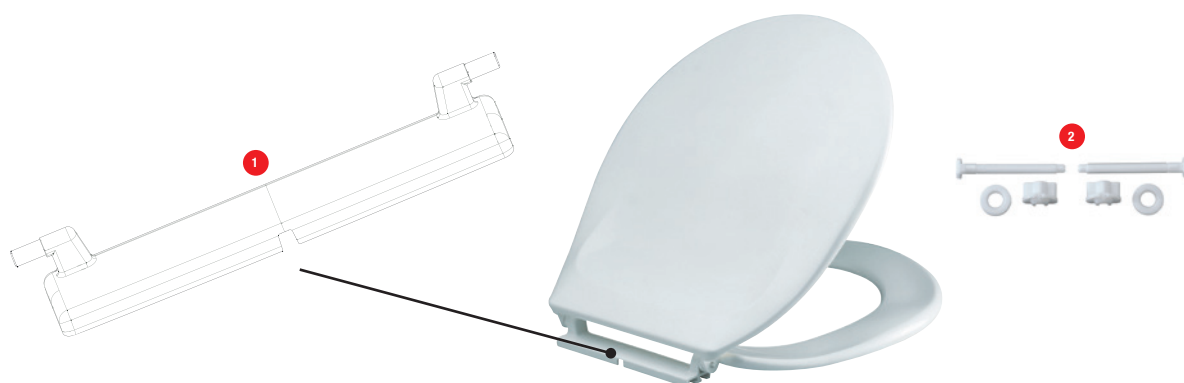


N°	Modèle	Référence	Gencod	Nb	Conditionnement
1	Charnières acier inoxydable pour abattants CAP FERRAT, BEAULIEU Inox, OPIO Inox, MENTON Inox	41 1153 07	3 24723 001711 9	1	Sachet
2	Charnières acier inoxydable écrous rapides pour abattants CAP FERRAT, BEAULIEU Inox, OPIO Inox, MENTON Inox (après 2016)	41 1158 07	3 24723 006800 5	1	Sachet
3	Douilles pour abattants MONTE CARLO, OPIO, MENTON, PRINCIPAUTÉ, BEAULIEU, ESTÉREL, CAP FERRAT	41 0822 20	3 24723 001106 3	1	Sachet
4	Set de 4 amortisseurs OPIO	41 1050 07	3 24723 001710 2	1	Sachet



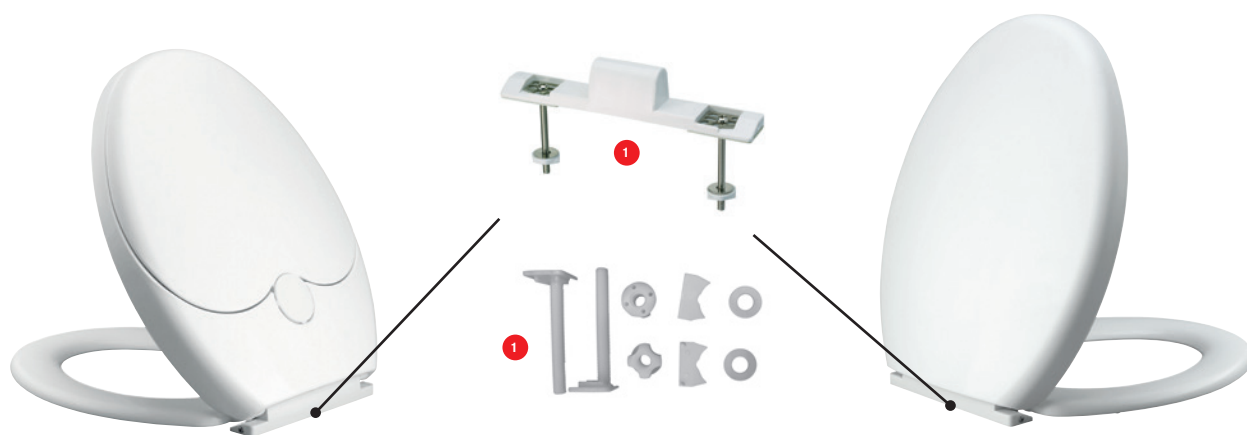
N°	Modèle	Référence	Gencod	Nb	Conditionnement
1	Dormant OPIO	41 1052 01	3 24723 001712 6	1	Sachet
2	Set de 8 amortisseurs + 4 tampons	41 2136 07	3 24723 001381 4	1	Sachet
3	Visserie standard pour abattant	41 0440 20	3 24723 000824 7	1	Sachet
4	Visserie standard pour abattant	41 0440 21	3 24723 000892 6	1	Coque
5	Visserie rapide pour abattant	41 7104 07	3 24723 001722 5	1	Sachet

MONACO



N°	Modèle	Référence	Gencod	Nb	Conditionnement
1	Dormant MONACO & MONTE CARLO 2	41 1500 01	3 24723 009167 6	1	Vrac
2	Visserie rapide pour abattant	41 7104 07	3 24723 001722 5	1	Sachet

GÉNÉRATIONS & VALLAURIS (AVANT 2015)



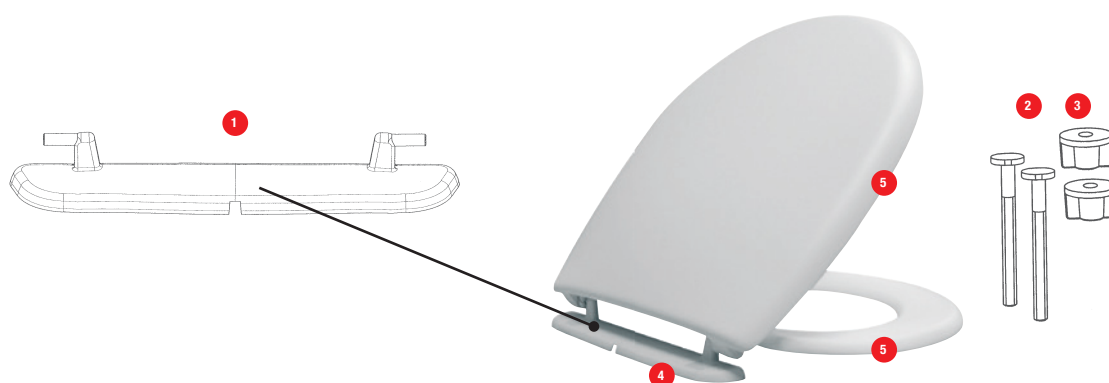
N°	Modèle	Référence	Gencod	Nb	Conditionnement
1	CHARNIÈRE COMPLÈTE (DORMANT + VISSERIE MÉTAL) POUR ABATTANTS GÉNÉRATIONS & VALLAURIS	95 8209 07	3 24723 001977 9	1	Sachet
2	Visserie plastique pour abattants Générations & VALLAURIS	95 8210 07	3 24723 001978 6	1	Sachet

OPIO MONTAGE PAR LE DESSUS



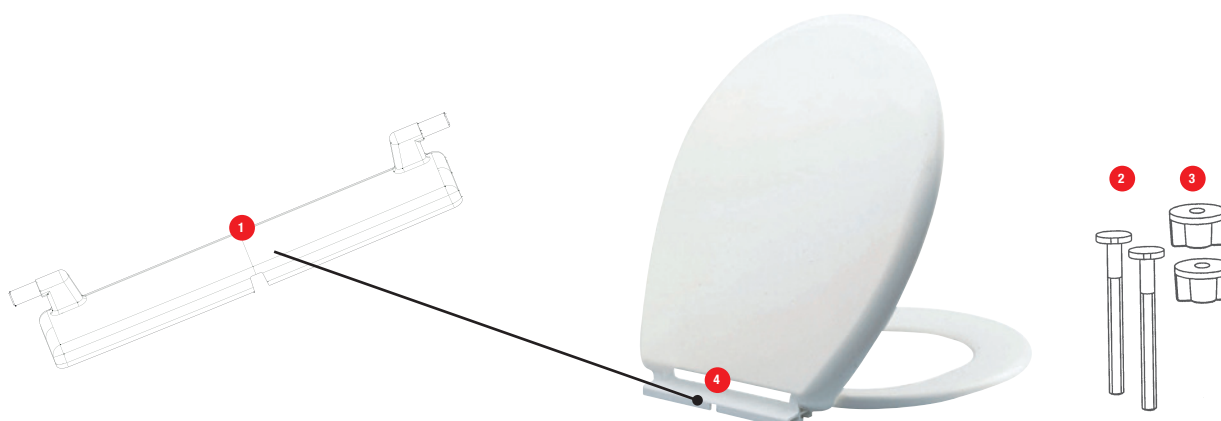
N°	Modèle	Référence	Gencod	Nb	Conditionnement
1	Set de fixation charnières pour abattants BEAULIEU - OPIO/Cuvette LOTOS	41 1351 07	3 24723 001976 2	1	Sachet
2	Douilles pour abattants MONTE CARLO, OPIO, MENTON, PRINCIPAUTÉ, BEAULIEU, ESTÉREL, CAP FERRAT	41 0822 20	3 24723 001106 3	1	Sachet
3	Set de 4 amortisseurs OPIO	41 1050 07	3 24723 001710 2	1	Sachet

OPIO DORMANT



N°	Modèle	Référence	Gencod	Nb	Conditionnement
1	Dormant OPIO	41 1052 01	3 24723 001712 6	1	Sachet
2	Visserie standard pour abattant	41 0440 20	3 24723 000824 7	1	Sachet
3	Visserie standard pour abattant	41 0440 21	3 24723 000892 6	1	Coque
4	Douilles pour abattants Monte CARLO, OPIO, MENTON, PRINCIPAUTÉ, BEAULIEU, ESTÉREL, CAP FERRAT	41 0822 20	3 24723 001106 3	1	Sachet
5	Set de 4 amortisseurs OPIO	41 1050 07	3 24723 001710 2	1	Sachet

MONTE CARLO 2



N°	Modèle	Référence	Gencod	Nb	Conditionnement
1	Dormant MONACO & MONTE CARLO 2	41 1500 01	3 24723 009167 6	1	Vrac
2	Visserie standard pour abattant	41 0440 20	3 24723 000824 7	1	Sachet
3	Visserie standard pour abattant	41 0440 21	3 24723 000892 6	1	Coque
4	Douilles pour abattants MONTE CARLO, OPIO, MENTON, PRINCIPAUTÉ, BEAULIEU, ESTÉREL, CAP FERRAT	41 0822 20	3 24723 001106 3	1	Sachet

VOS INTERLOCUTEURS

VENTES FRANCE :

Directeur Commercial :

MICHEL GOVEDAR
m.govedar@siamp.com

PRESCRIPTION :

Responsable prescription :

CHRISTOPHE ROSSIGNOL
Tél.: (+377) 93 15 61 43 / c.rossignol@siamp.com

ASSISTANTES DIRECTION COMMERCIALE :

CÉCILE BLANCHARD
Tél.: (+377) 93 15 53 59 / c.blanchard@siamp.com

SALIMA JOUIDI
Tél.: (+377) 93 15 61 46 / s.jouidi@siamp.com

1. SECTEUR NORD

THIERRY LAMPIN
Tel : 06 46 30 05 05 / @ : thierrylampin@wanadoo.fr

FRANÇOISE LAMPIN
Tel : 06 21 09 58 90 / @ : francoiselampin@wanadoo.fr

2. SECTEUR EST

JEAN-LUC VOGA
Tel : 06 07 54 50 05 / @ : ste.voga@vogadistribution.eu

GUILLAUME KIEFFER
Tel : 06 37 49 52 80 / @ : guillaume.kieffer@vogadistribution.com

3. SECTEUR RHÔNE-ALPES

DENIS COUFFIN
Tel : 06 88 05 44 92 / @ : malorc42@yahoo.fr

JULIEN CHASSAIN
Tel : 06 79 26 38 68 / @ : julien_chassain@yahoo.fr

4. SECTEUR SUD-EST

XAVIER ASTRO
Tel : 06 33 26 67 32 / @ : x.astro@siamp.com

5. SECTEUR SUD-OUEST

BRUNO DEVIC
Tel : 06 85 05 03 01 / @ : bruno.dev@free.fr

JEAN-MARIE DEVIC
Tel : 06 07 85 45 64 / @ : jean.devic@wanadoo.fr

GUILLAUME SIOT - *Prescription*
Tel : 06 07 49 94 96 / @ : siotguillaume@gmail.com

CHRISTOPHE PALY - *Prescription*
Tel : 06 70 39 27 54 / @ : christophe.paly@gmail.com

6. SECTEUR CENTRE

JEAN-PHILIPPE FLAMENT
Tel : 06 07 75 91 88 / @ : jpflament@flamentsas.fr

GRÉGORY FOURNIAL
Tel : 06 74 58 52 47 / @ : gfourrial@flamentsas.fr

JEAN-MARC LACAN - *Prescription*
Tel : 06 38 39 95 04 / @ : jmlacan@flamentsas.fr

7. SECTEUR OUEST

MICHEL DAVID
Tel : 06 11 32 23 38 / @ : eurocontact.partner@wanadoo.fr

8. SECTEUR PARIS

FRANÇOIS ELLENA - *Chargé de clientèle
Grossistes et entreprises en plomberie et sanitaire*
Tel : 06 07 51 28 36 / @ : francoisellena@wanadoo.fr

THIERRY FOSSÉ - *Chargé de clientèle
Grossistes et bailleurs privés et sociaux*
Tel : 06 15 02 33 02 / @ : thierry-fosse@orange.fr

JEAN-PHILIPPE BAQUÉ - *Chargé de clientèle
Grossistes et bureaux d'études*
Tel : 06 62 24 29 81 / @ : jeanphilippe.baque@gmail.com

9. SECTEUR NORMANDIE

JEAN-NOËL BIGOT
Tel : 06 09 91 26 72 / @ : bigot.jn@gmail.com

HARALD BIGOT
Tel : 06 03 62 61 58 / @ : harald.bigot@gmail.com

10. SECTEUR DOM-TOM

BENJAMIN BOMY
Tel : 06 71 39 79 88 / @ : benjaminbomy@hotmail.com

ADMINISTRATION DES VENTES

Responsable :

MARIE-BLANCHE PONTIUS
Tél. (+377) 93 15 53 50

SYLVIE HERNANDEZ (1 2 3 7 8)
Tél.: (+377) 93 15 53 77

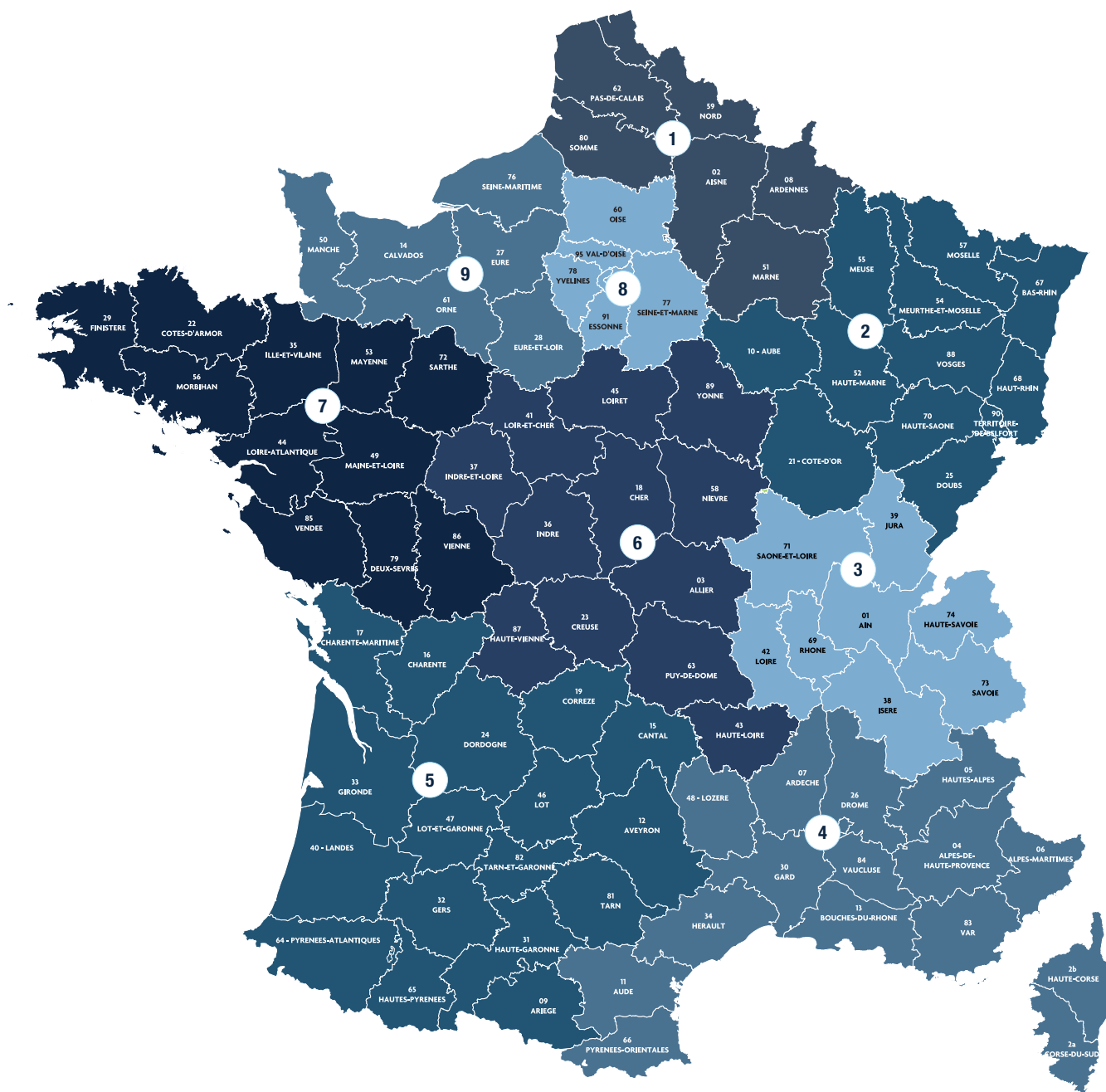
LOREDANA LUCI (4 5 6)
Tél.: (+377) 93 15 53 31

LOGISTIQUE :

CARINE SAUVAGE
Tél.: (+377) 93 15 53 13 / c.sauvage@siamp.com

SAV :

MYRIAM GIBELLI
Tél.: (+377) 93 15 53 10 / m.gibelli@siamp.com



SERVICES COMMERCIAUX :

TÉL. : (+377) 93 15 53 75 - FAX : (+377) 92 05 71 04

1 rue du Gabian - Le Thales - 98 000 MONACO

E-mail : commercial@siamp.com

www.siamp.com

CONDITIONS GÉNÉRALES DE VENTE

ARTICLE 1 – CHAMP D'APPLICATION

Les présentes conditions générales de vente constituent le socle unique de la relation commerciale entre les Parties. Elles ont pour objet de définir les conditions dans lesquelles la Société SJAMP (ci-après, « le Fournisseur ») fournit aux acheteurs professionnels (ci-après, « l'Acheteur ») les produits commercialisés.

Les présentes conditions générales de vente s'appliquent sans restriction, ni réserve à toutes les ventes conclues, quelque soient les clauses pouvant figurer dans les documents de l'Acheteur notamment dans ses conditions générales d'achat.

Les conditions générales de vente sont communiquées à tout Acheteur qui en fait la demande. Toute commande de produits implique, de la part de l'Acheteur, l'acceptation des présentes conditions générales de vente.

Les Produits, les renseignements figurant sur les catalogues, prospectus et tarifs du Fournisseur sont donnés à titre indicatif et sont modifiables/révisables à tout moment, sans avis préalable; ceux-ci ne pouvant être considérés comme un engagement.

Par ailleurs, le Fournisseur se réserve le droit de déroger à certaines clauses des présentes conditions générales en fonction des négociations menées avec l'Acheteur qui seront constatées par un écrit.

ARTICLE 2 – COMMANDES

2-1 Passation de commandes

2.1.1. Échange de données informatiques

L'Acheteur passe commande auprès du Fournisseur via le système d'échange de données informatiques en rentrant toutes ses informations et les produits qu'il souhaite commander.

À réception de la commande, un accusé de réception est envoyé par email à l'Acheteur. Dans un délai de 48h à compter de la réception de la commande, le Fournisseur s'assure qu'il n'y a aucune anomalie sur le bon de commande et envoi un email de confirmation à l'Acheteur en indiquant un délai de livraison (départ usine). En cas d'anomalie, le Fournisseur ajuste automatiquement les quantités et caractéristiques de la commande et en informe l'Acheteur. En l'absence de contre-indication de la part de l'Acheteur dans un délai de 48h heures, la commande sera validée, sans que l'Acheteur ne puisse obtenir aucune indemnité de ce chef.

Les ventes ne sont parfaites qu'après l'envoi de l'email de confirmation de la commande à l'Acheteur.

2.1.2. Commande dématérialisée : Fax / email

En dehors du système d'échange de données informatiques, l'Acheteur a la possibilité de passer commande par l'envoi d'un bon de commande par fax ou email au Fournisseur. Les mêmes conditions qu'évoquées supra s'appliqueront pour la confirmation de la commande.

2-2 Modification ou annulation des commandes

Les éventuelles modifications demandées par l'Acheteur ou annulation de commande ne pourront être prises en compte, dans la limite des possibilités matérielles du Fournisseur et à sa seule discrétion, et uniquement si les Produits n'ont pas encore été expédiés par le Fournisseur.

En cas d'annulation de la commande par l'Acheteur après son acceptation par le Fournisseur, pour quelque raison que ce soit hormis la force majeure, une somme correspondant à 10% du prix total HT de la commande sera acquise au Fournisseur et facturée à l'Acheteur, à titre de dommages et intérêts, en réparation du préjudice ainsi subi.

Aucune demande de modification ou d'annulation ne sera prise en considération pour des produits spéciaux lorsque des frais quelconques auront déjà été engagés pour leur fabrication. L'intégralité de la commande devant donc être réglée.

ARTICLE 3 – CONDITIONS FINANCIÈRES

3-1 Tarifs

Les Produits sont fournis aux tarifs en vigueur au jour de la passation de la commande et le cas échéant dans la proposition commerciale spécifique adressée à l'Acheteur. Ces tarifs sont fermes et non révisables pendant leur période de validité.

Les prix s'entendent toujours hors taxes, et hors frais accessoires, départ d'usine, sans escompte, ni droits divers. Ils ne comprennent pas le transport, ni les frais de douane éventuels et les assurances qui restent à la charge de l'Acheteur.

Des conditions tarifaires particulières peuvent être pratiquées en fonction des spécificités demandées par l'Acheteur, notamment en ce qui concerne les modalités et délais de livraison ou les conditions de règlement.

3-2 Paiement

Le prix est en principe payable comptant, en totalité par virement, au jour de la

livraison des produits.

Toutefois, d'un commun accord entre l'Acheteur et le Fournisseur, le prix pourra être payable en totalité et en un seul versement dans un délai de soixante (60) jours à compter de la date d'émission de la facture.

Le paiement des factures par lettre de change est autorisé, sous réserve que ladite lettre de change soit dûment acceptée, signée et envoyée au siège social du Fournisseur dans les dix (10) jours suivant la date de confirmation de la commande.

En cas de retard de paiement par l'Acheteur, des pénalités de retard égales à trois (3) fois le taux d'intérêt légal en vigueur au jour de la livraison, majoré de deux (2) points seront automatiquement et de plein droit acquises au Fournisseur, sans aucune formalité ni mise en demeure préalable. Cette pénalité est calculée sur le montant TTC du prix figurant sur ladite facture.

Par ailleurs, une indemnité forfaitaire pour frais de recouvrement, d'un montant de quarante (40) Euros sera due, de plein droit et sans notification préalable à l'Acheteur en cas de retard de paiement. Le Fournisseur se réserve le droit de demander à l'Acheteur une indemnisation complémentaire si les frais de recouvrement effectivement engagés dépassaient ce montant, sur présentation des justificatifs.

De même, dans l'éventualité où l'une des quelconques conditions du contrat et notamment les termes de paiement des factures antérieures, ne serait pas respectée, le Fournisseur se réserve le droit de surseoir à l'exécution des commandes déjà acceptées et même de les résilier et ce huit (8) jours après l'envoi d'une mise en demeure par lettre recommandée avec accusé de réception, restée sans effet. Il en sera de même si la situation financière de l'Acheteur s'est notablement dégradée, et notamment en cas de mise en sauvegarde, redressement ou liquidation judiciaire.

Enfin, toutes les créances deviendront automatiquement exigibles en cas de cessation de paiement ou de détérioration notoire de la solvabilité de l'Acheteur.

3-3 Remises et ristournes

L'Acheteur, en sa qualité de distributeur, pourra bénéficier, à la seule discrétion du Fournisseur, de remises et ristournes sur les tarifs indiqués dans le catalogue en fonction des quantités acquises et de la régularité de ses commandes.

3-4 Compensation

Lorsque le Fournisseur et l'Acheteur seront débiteurs l'un envers l'autre, une compensation conventionnelle pourra s'opérer pour éteindre les deux dettes à concurrence de la plus faible, à condition que les créances soient certaines, liquides et exigibles.

Le Fournisseur et l'Acheteur s'interdisent toutefois de compenser toute dette qui trouverait son fondement sur une pénalité contractuelle tant que le bien fondé de ladite pénalité n'aurait pas été reconnu par la partie débitrice ou par une décision exécutoire.

3-5 Quantité et colisage

Les prix sont établis sur la base des quantités et colisages standards, tels que précisés pour chacun des modèles.

Toute rupture ou modification de colisage entraîne une augmentation forfaitaire de six (6) Euros par référence commandée, ce qui est expressément accepté par l'Acheteur.

ARTICLE 4 – RÉSERVE DE PROPRIÉTÉ

Le Fournisseur conserve la propriété des Produits, jusqu'au paiement effectif de l'intégralité du Prix. Tout incident de paiement, ayant fait l'objet de l'envoi d'une mise en demeure par lettre recommandée avec accusé de réception ou email, restée sans effet durant huit (8) jours, autorisera le Fournisseur à revendiquer la propriété des Produits, ce qui est expressément accepté par le client.

En revanche, le risque de perte et de détérioration sera transféré à l'Acheteur dès la livraison des Produits commandés.

Lorsque l'Acheteur revend le Produit dont il n'est pas encore propriétaire, il devra faire suivre la clause de réserve de Propriété pour le compte du Fournisseur. Les créances nées de cette revente appartiendront de plein droit à ce dernier en cas de retard ou de cessation des paiements de l'Acheteur.

ARTICLE 5 – TRANSPORT ET TRANSFERT DES RISQUES

Les conditions de transports et de transfert de risques sont interprétées conformément aux INCOTERMS en vigueur à la date de conclusion du contrat. Si aucune condition de transport particulière n'a été convenue, la livraison a lieu « Ex Works » (EXW). Dans tous les cas, l'Acheteur devra faire, si nécessaire, des réserves sur la livraison ou exercer ses recours contre le transporteur dans les délais légaux. Il est expressément précisé qu'en cas d'intervention du Fournisseur auprès du transporteur lors d'un litige sur la livraison, celle-ci ne saurait en aucun cas être interprétée comme une reconnaissance

CONDITIONS GÉNÉRALES DE VENTE

de responsabilité en ce qui concerne les manquements. Cette intervention n'est fait que dans un esprit de service à la clientèle.

L'Acheteur s'engage à souscrire les polices d'assurance inhérente aux risques (perte ou détérioration des biens vendus ainsi que la responsabilité des dommages qu'ils pourraient occasionner) et à en fournir justificatif sur demande. À défaut, le Fournisseur serait en droit de retarder la livraison jusqu'à la présentation de ce justificatif.

Sauf accord particulier, pour les transports nécessitant des formalités douanières, l'Acheteur assume l'entière responsabilité de l'accomplissement desdites formalités et du paiement des droits, le Fournisseur ne pouvant en aucun cas être inquiété à ce sujet.

ARTICLE 6 – DÉLAIS DE LIVRAISON

Les produits commandés par l'Acheteur sont livrés conformément à la date prévue dans la confirmation de la commande par le Fournisseur. Les commandes reçues sans indication de date de livraison souhaitée sont supposées livrables dans le délai le plus court compte tenu des possibilités de livraison du Fournisseur.

Ce délai ne constitue pas un délai de rigueur et le Fournisseur ne pourra voir sa responsabilité engagée à l'égard de l'Acheteur en cas de retard ou de suspension de livraison ou en cas de force majeure. Ce retard de livraison ne peut donner lieu au versement d'une quelconque indemnité ou dommages et intérêts de la part du Fournisseur.

Il est précisé en tant que de besoin que la commande de l'Acheteur pourra être expédiée en plusieurs fois.

L'Acheteur est tenu de vérifier les quantités lors de la livraison. À défaut de réserves expressément formulées par écrit et accompagnées du bon de livraison, les Produits délivrés par le Fournisseur seront réputés conformes en quantité à la commande.

L'Acheteur dispose ensuite d'un délai de trois (3) jours à compter de la livraison pour vérifier l'état apparent des Produits. À défaut de réserves formulées par écrit et accompagnées du bon de livraison dans le délai susvisé, les produits délivrés par le Fournisseur seront réputés conformes en qualité à la commande.

Aucune réclamation ne pourra être valablement acceptée en cas de non-respect de ces formalités par l'Acheteur.

Dans le cas d'erreur ou d'omission de la part du Fournisseur dans une livraison, la responsabilité est limitée au remplacement de la pièce non conforme ou à la fourniture de la pièce oubliée.

ARTICLE 7 – GARANTIE

Les Produits du Fournisseur bénéficient d'une garantie contractuelle d'une durée de deux (2) ans, hors pièce d'usure, à compter de la date de livraison couvrant tout vice caché, provenant d'un défaut de matière, de conception ou de fabrication affectant les Produits livrés et les rendant impropres à l'utilisation.

Cette garantie est limitée au remplacement pur et simple des produits affectés d'un vice caché, à l'exclusion expresse du paiement ou remboursement de tous frais, débours, indemnités, dommages et intérêts qui pourraient trouver leur source directe ou indirecte dans la défectuosité des produits.

Les mêmes conditions jouent après l'intervention de nos services en exécution de la garantie ou pour tous travaux généralement quelconques.

Afin de faire valoir ses droits, l'Acheteur devra, sous peine de déchéance de toute action s'y rapportant, informer le Fournisseur, par écrit, de l'existence des vices dans un délai maximum de trois (3) jours à compter de leur découverte. Les produits défectueux seront, après accord du Fournisseur retournés dans l'usine de celle-ci pour que son service fabrication puisse effectuer un examen. Le remplacement des produits ou pièces défectueux n'aura cependant pas pour effet de prolonger la durée de la garantie ci-dessus fixée.

Toute garantie est exclue en cas de mauvaise utilisation, négligence ou défaut d'entretien de la part de l'Acheteur, comme en cas d'usure normale du produit ou de force majeure. La charge de la preuve incombe à celui qui invoque le défaut de fabrication.

La garantie enfin, ne peut intervenir si les produits ont été employés dans des conditions différentes de celles pour lesquelles ils ont été fabriqués, en particulier en cas de non-respect des conditions prescrites dans la notice d'utilisation. Elle ne s'applique pas non plus au cas de détérioration ou d'accident provenant de choc, chute, négligence, défaut de surveillance ou d'entretien, ou bien en cas de transformation du produit.

ARTICLE 8 – RETOUR DES PRODUITS

Tous retours de produits ne pourra avoir lieu qu'après acceptation écrite et validation

interne de la part du Fournisseur.

Les Produits seront alors soumis à l'inspection et éventuellement une note de crédit sera établie sur la base des résultats de l'examen. Tous les produits retournés, pour quelque cause que ce soit, voyagent aux risques et périls de l'Acheteur et doivent être renvoyés au Fournisseur, aux frais exclusifs de l'Acheteur.

ARTICLE 9 – PROPRIÉTÉ INTELLECTUELLE

Le Fournisseur conserve l'ensemble des droits de propriété industrielle et intellectuelle afférents aux produits, photos et documentations techniques qui ne peuvent être communiqués ni exécutés sans son autorisation écrite.

ARTICLE 10 – CONFIDENTIALITÉ

L'Acheteur s'engage à considérer comme strictement confidentiels, l'ensemble des documents, informations écrites ou orales, résultats ou données, d'ordre technique, scientifique, commercial, financier ou autre qui lui a été et/ou qui lui sera communiqués dans le cadre de la passation de commande.

L'Acheteur s'engage, en conséquence, tant pour son compte que pour celui de ses salariés, préposés et conseils, dont il se porte fort, à ne pas divulguer les dits documents et informations, à quelque personne et sous quelque forme que ce soit, et à ne pas les exploiter à des fins personnelles ou au profit d'un tiers, sauf avec l'autorisation expresse, préalable et écrite du Fournisseur. Il est précisé que l'Acheteur ne pourra pas utiliser, directement ou indirectement, les documents et informations confidentiels pour concurrencer le Fournisseur ou assister toute personne ou entité tierce à faire concurrence au Fournisseur.

La présente clause ne s'appliquera pas aux documents et informations pour lesquelles l'Acheteur pourra prouver que ces informations étaient publiquement connues avant la date de divulgation par le Fournisseur ou qu'elles le sont devenues, sans qu'une faute ou une omission ne puisse être imputée et/ou reprochée à l'Acheteur. Le présent engagement de confidentialité est souscrit par l'Acheteur pour une durée de 10 ans à compter de la passation de la commande par l'Acheteur.

L'Acheteur reconnaît que toute violation des présentes stipulations est susceptible de causer un préjudice industriel, commercial et financier substantiel au Fournisseur en raison de l'avantage que ces informations peuvent procurer aux autres intervenants du marché.

ARTICLE 11 – FORCE MAJEURE

La responsabilité du Fournisseur ne pourra être engagée en cas de retard ou de suspension de la livraison causée par une force majeure, indépendant de la volonté du Fournisseur et extérieur à celui-ci, rendant impossible la fourniture et la livraison des Produits commandés par l'Acheteur.

Sont assimilées à des cas de force majeure, lorsqu'elles paralysent l'exécution du contrat, les circonstances suivantes : grèves, conflit de travail, lock-out, pénurie de matière première, grève des transporteurs, fait du prince, insurrection, attentat, guerre, destruction des sites de fabrication et de production, acte de dieu tel que les tremblements de terre, incendie, inondation.

L'exécution du contrat est suspendue pendant toute la durée de la force majeure sans aucune indemnisation à l'Acheteur. Le Fournisseur reprendra normalement l'exécution du contrat, et sera à nouveau tenu du respect de toutes les obligations y figurant, dès lors que la disparition de l'évènement de force majeure aura été dûment constatée.

ARTICLE 12 - NORMES

Les Produits vendus sont en conformité avec les normes européennes en vigueur. Dans le cas où des normes plus strictes et impératives sont exigées par l'Acheteur, ou si elles résultent de règles en vigueur dans le pays de destination, elles doivent avoir été soumises au Fournisseur préalablement à la commande et avoir été discutées entre les Parties avant d'être intégré dans les clauses de la commande.

Le Fournisseur décline toute responsabilité au cas où l'Acheteur ferait état de normes ou spécifications n'ayant pas fait l'objet de son agrément écrit avant la commande, l'Acheteur assumant seul l'entière responsabilité de ce fait.

ARTICLE 13 – DROIT APPLICABLE ET COMPÉTENCE JURIDICTIONNELLE

Les présentes conditions générales de vente et les opérations d'achat et de vente qui en découlent sont régies par le droit monégasque.

TOUS LITIGES AUXQUELS LE PRÉSENT CONTRAT POURRAIT DONNER LIEU, CONCERNANT TANT SA VALIDITÉ, SON INTERPRÉTATION, SON EXÉCUTION, SA RÉSILIATION, LEURS CONSÉQUENCES OU SUITE SERONT SOUMIS AUX TRIBUNAUX MONÉGASQUES NONOBTANT LA PLURALISTE DE PARTIES, LE LIEU DE LIVRAISON OU LE SIÈGE SOCIAL DE L'ACHETEUR.

NOTES

NOTES



SIAMP

Monaco

4, quai Antoine 1^{er} / B.P. 219
MC 98007 MONACO Cedex

Tél. : +377 93 15 53 75
Fax : +377 92 05 71 04

contact@siamp.com
www.siamp.com